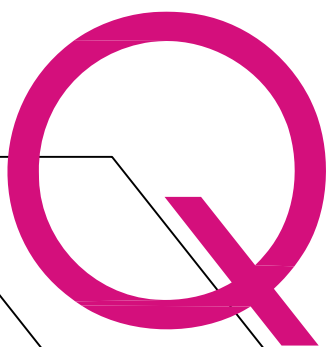


manual de fabricación

Q55MC

SISTEMA DE FACHADA
CON ROTURA DE PUENTE TÉRMICO

rotura de puente térmico mediante intercalarios de poliamida de 6.6 de 17,5 o 35 mm



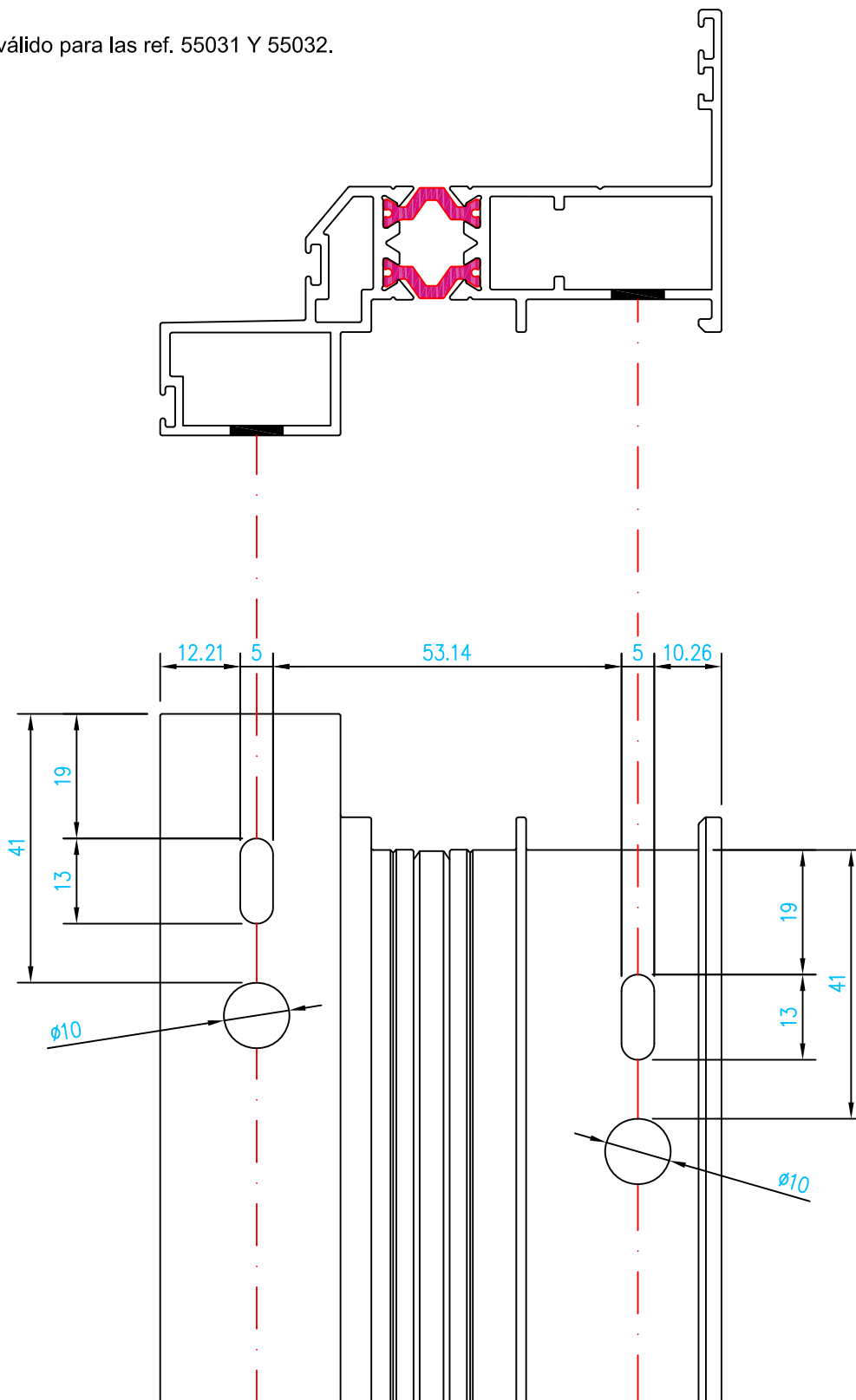
systems[®]

aluminio

MECANIZADO DE MARCOS PROYECTANTES PARA ESCUADRAS

Mecanizado de marco para escuadra 4187.

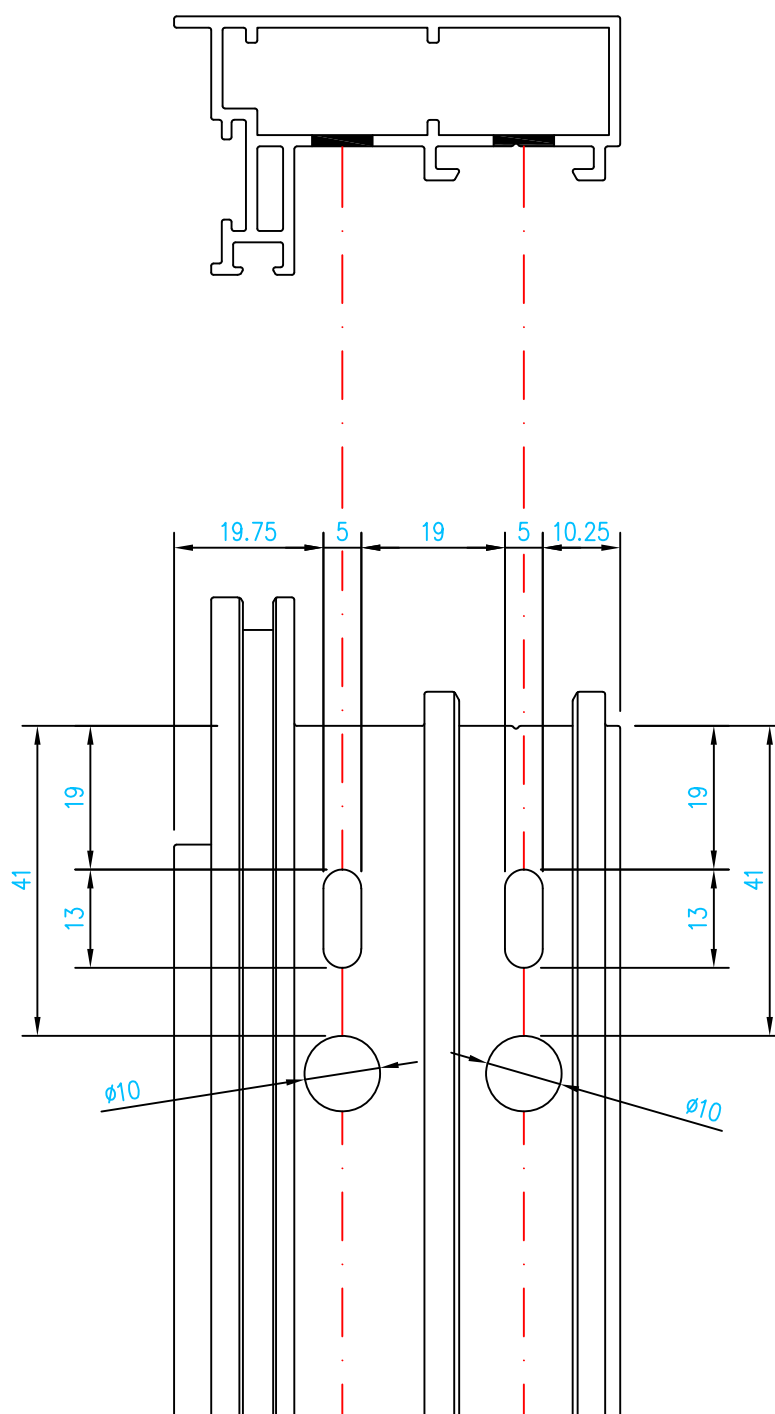
Mecanizado válido para las ref. 55031 Y 55032.



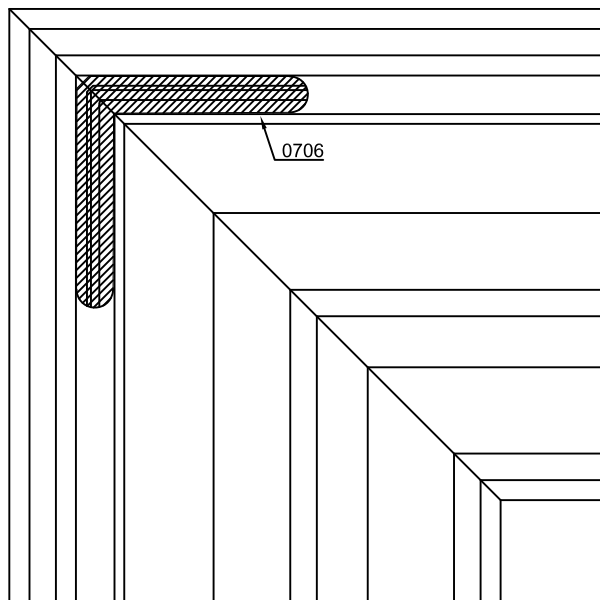
MECANIZADO DE HOJAS PROYECTANTES PARA ESCUADRAS

Mecanizado de hoja para escuadra 4187.

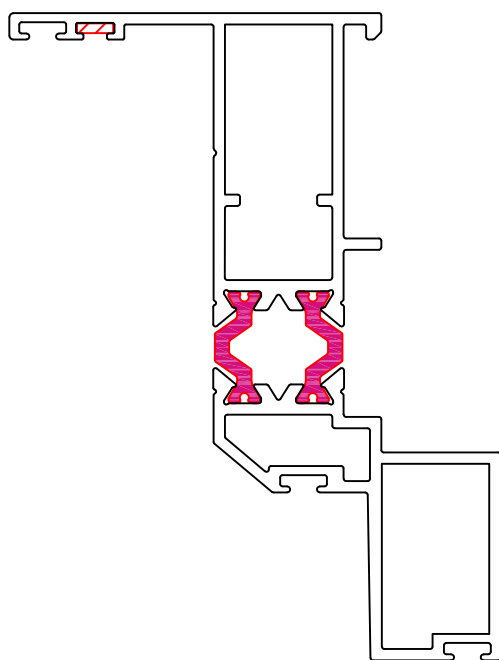
Mecanizado válido para las ref. 55041 y 55042.



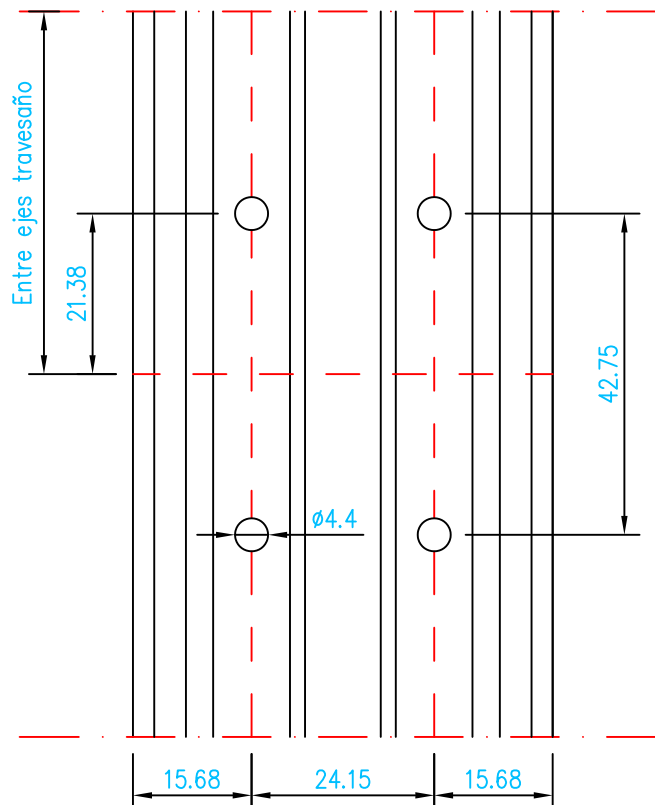
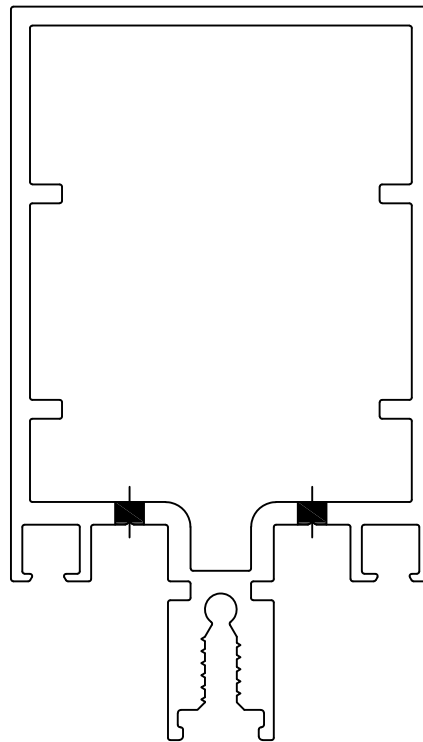
APLICACIÓN ESCUADRA DE ALINEAMIENTO



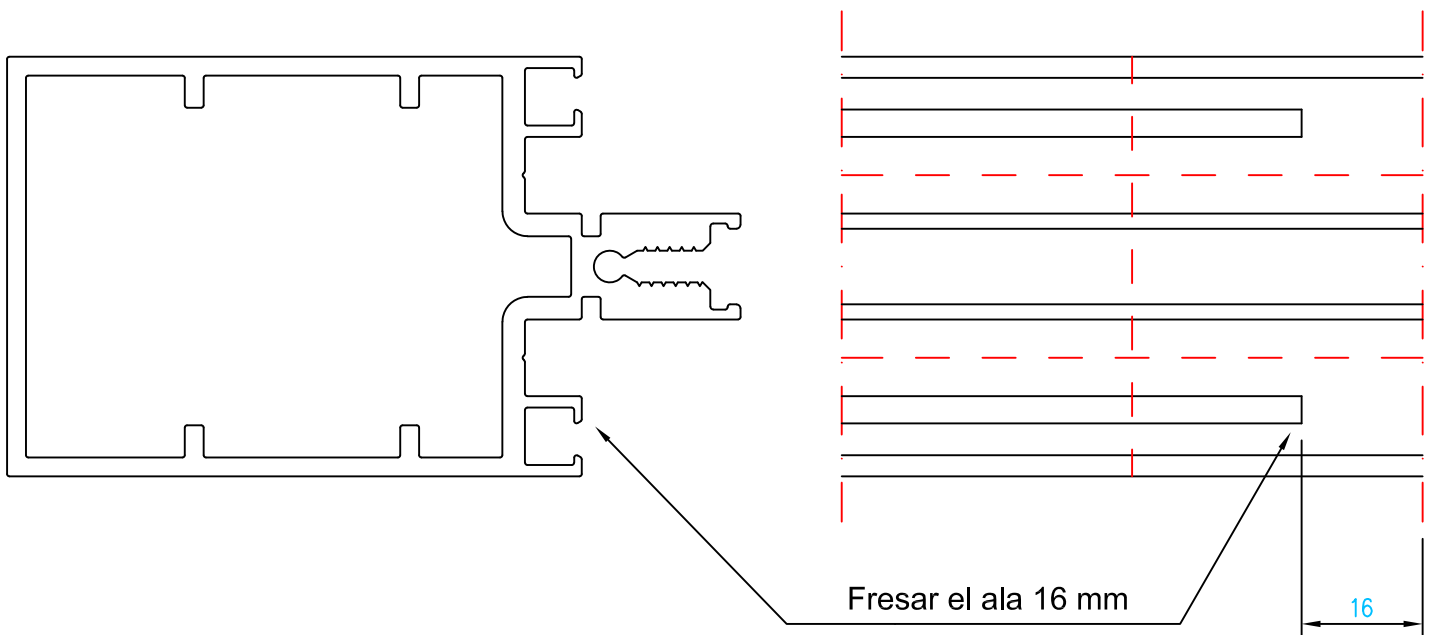
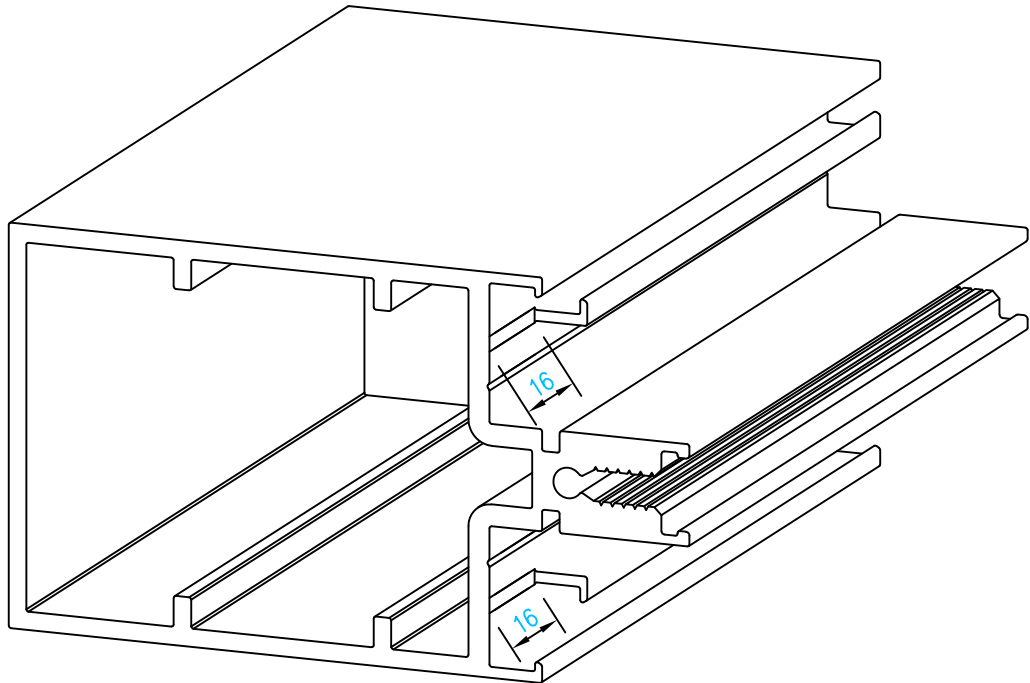
Válido para los marcos 55031 y 55032.



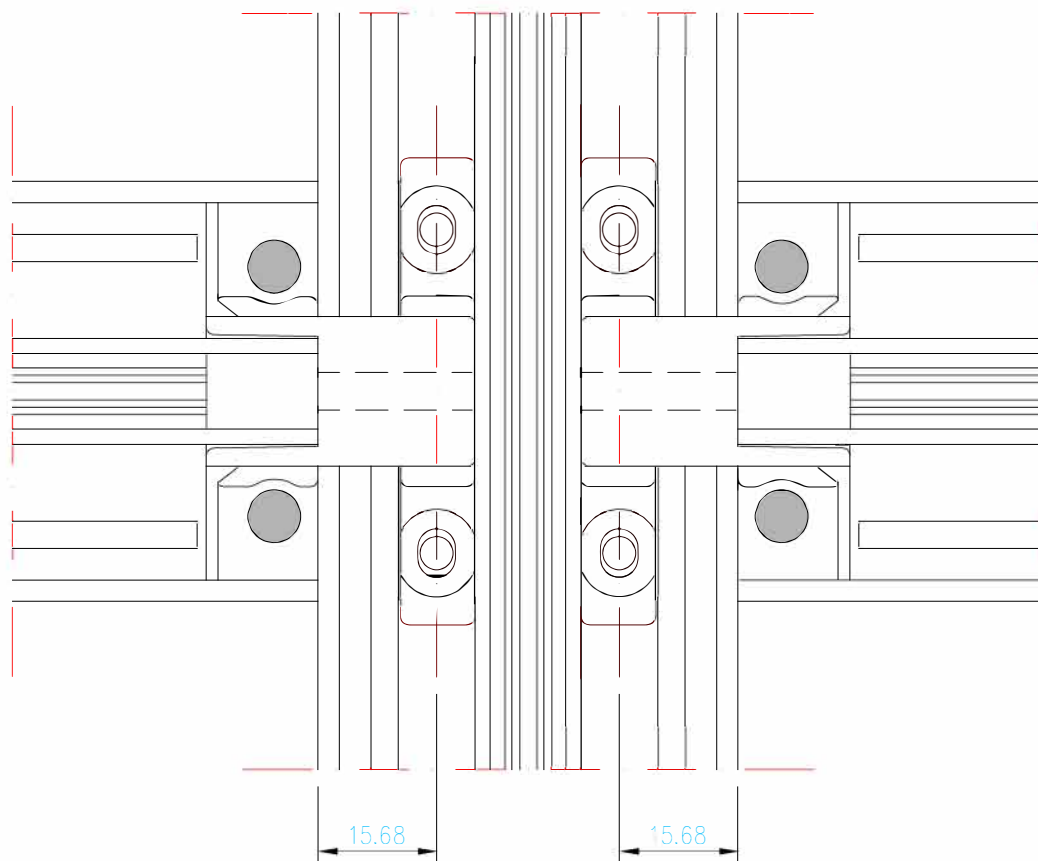
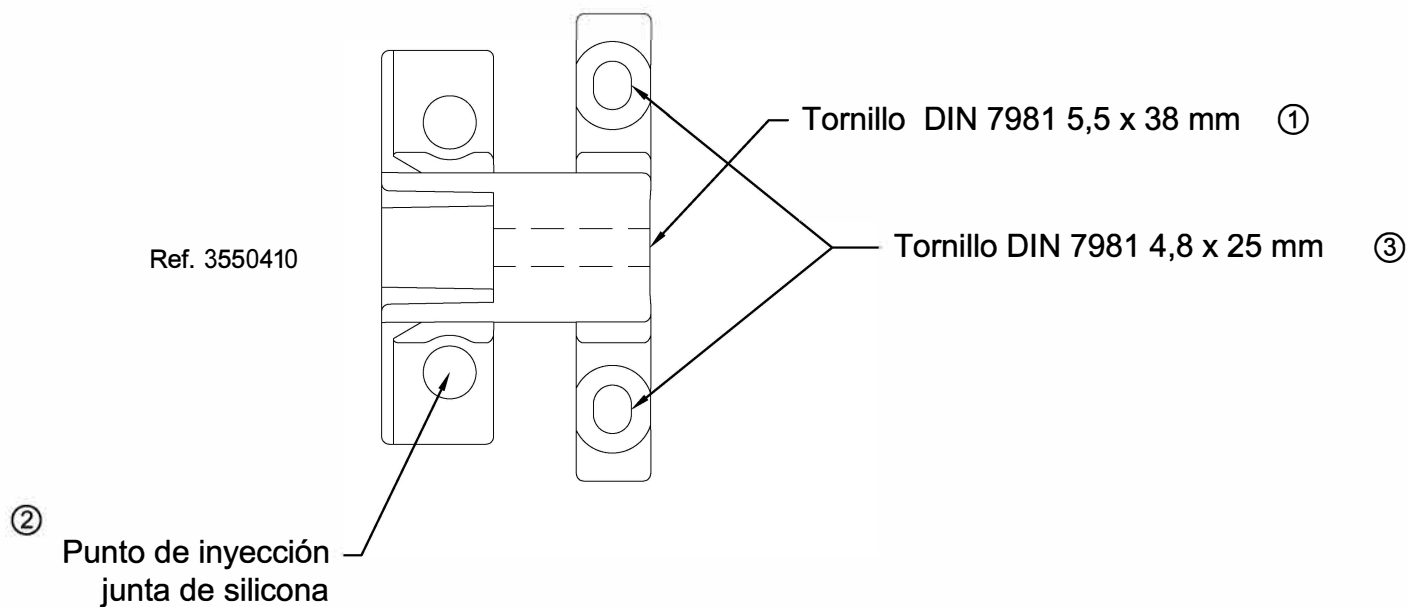
MECANIZADO MONTANTE



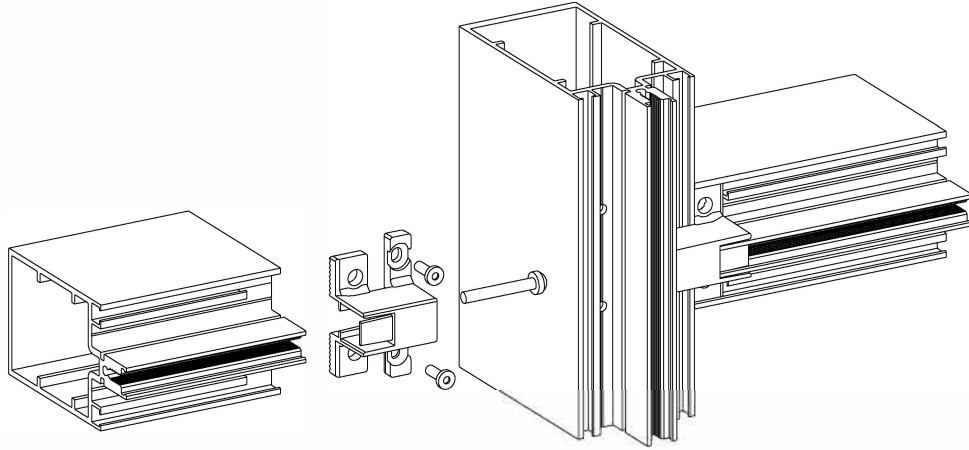
MECANIZADO TRAVESAÑO



EMBUDO FRONTAL

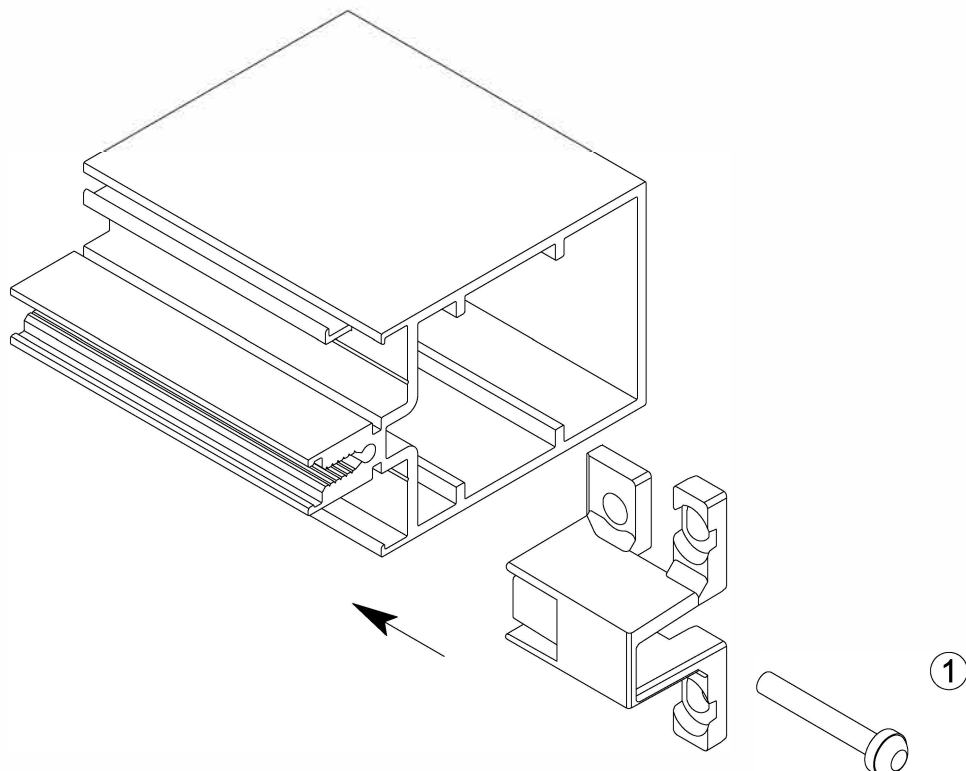


UNIÓN MONTANTE TRAVESAÑO CON EMBUDO FRONTAL



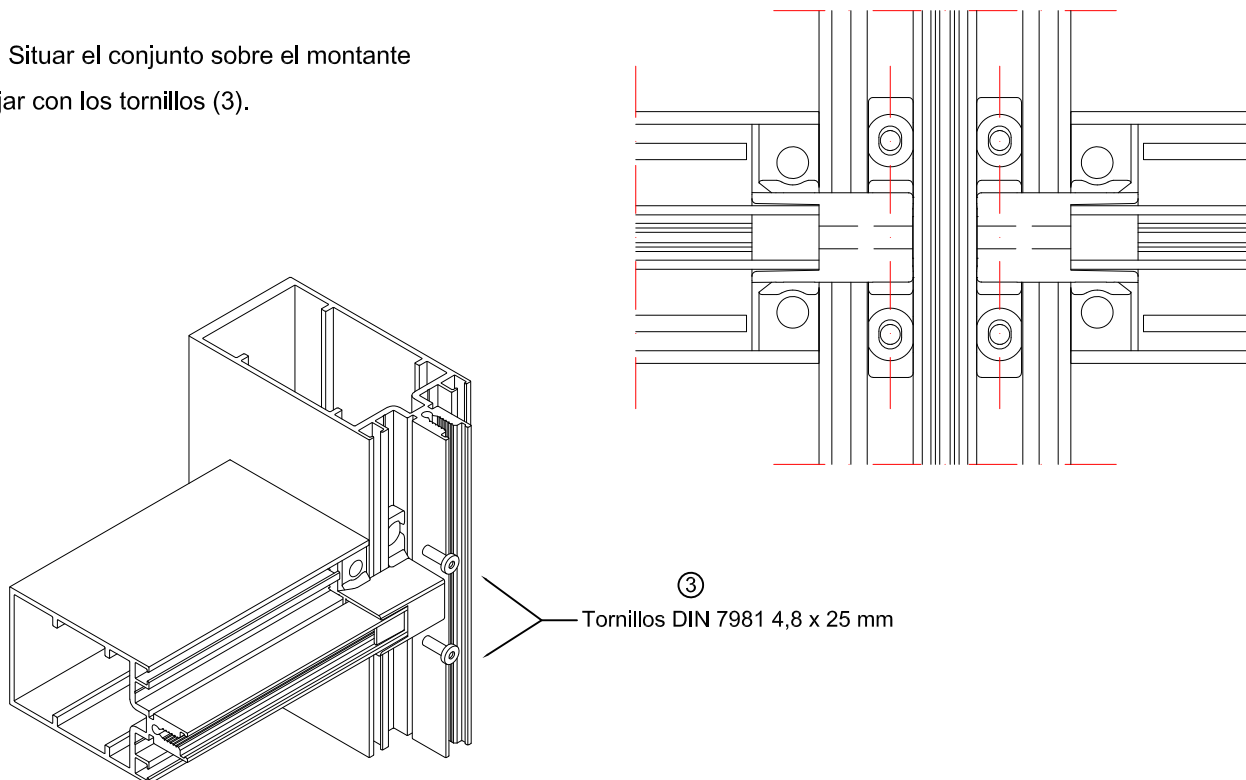
CRONOLOGÍA DE MONTAJE

- 1) Colocar el embudo (Ref. 3550410) sobre el travesaño y fijar con el tornillo (1).

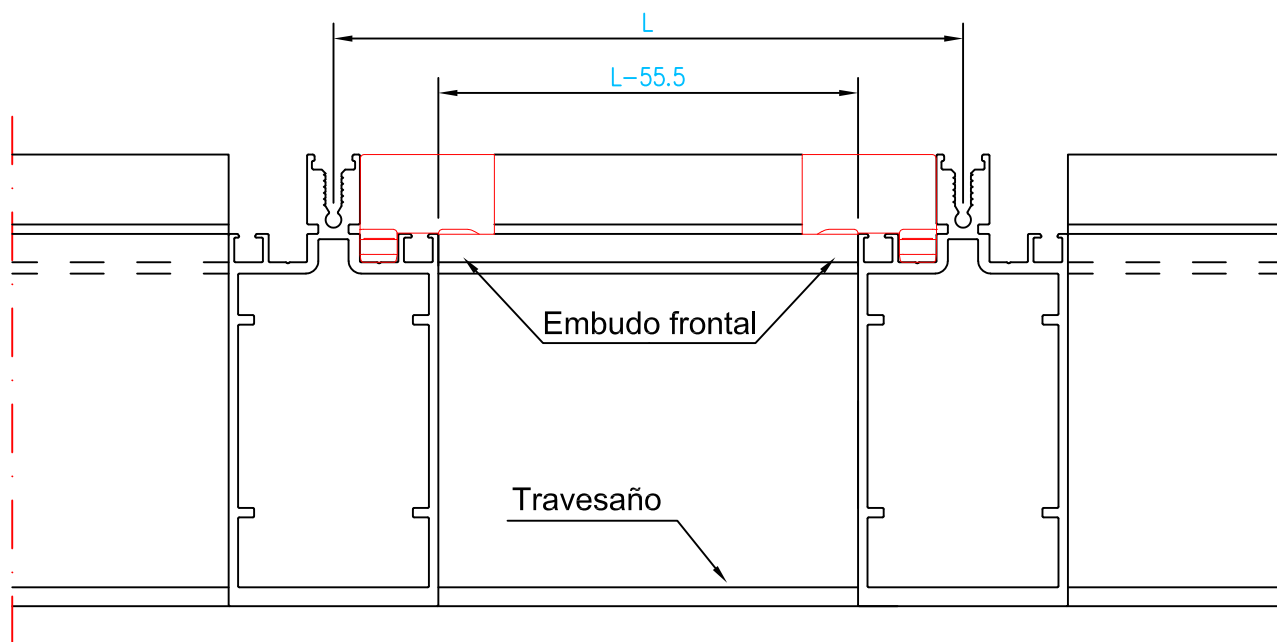


UNIÓN MONTANTE TRAVESAÑO CON EMBUDO FRONTAL

- 2) Situar el conjunto sobre el montante y fijar con los tornillos (3).



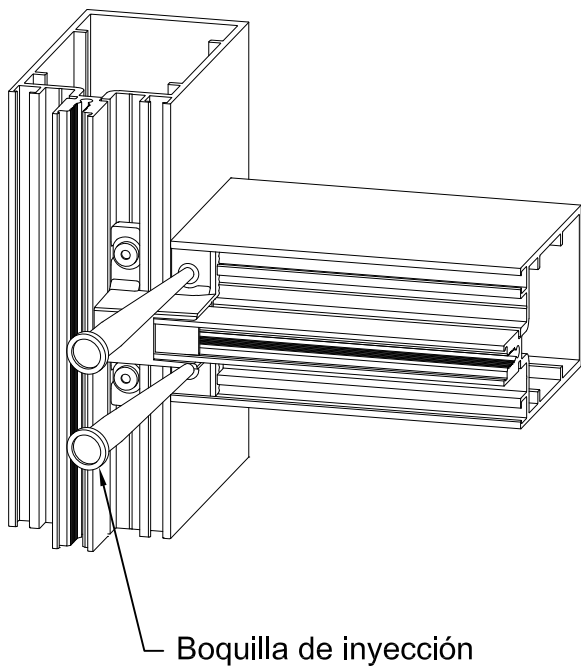
Medida Travesaño



Escala 1:2

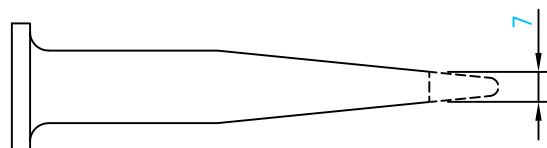
UNIÓN MONTANTE TRAVESAÑO CON EMBUDO FRONTAL



3) Sellar con silicona los puntos de inyección (2).

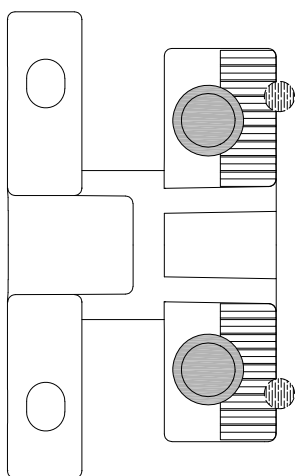


CORTE DE LA BOQUILLA DE INYECCIÓN

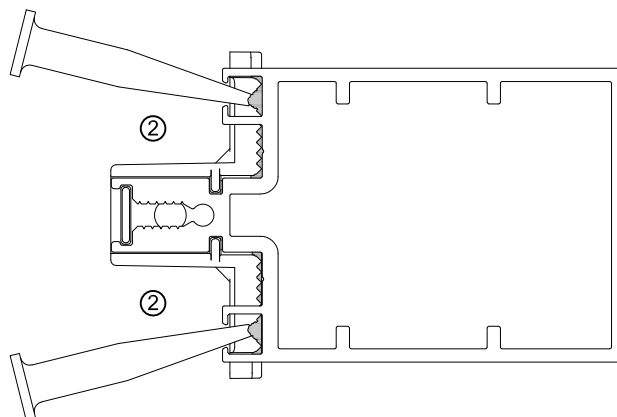
Es aconsejable cortar la boquilla con un diámetro de 7 mm (como los taladros de llenado).



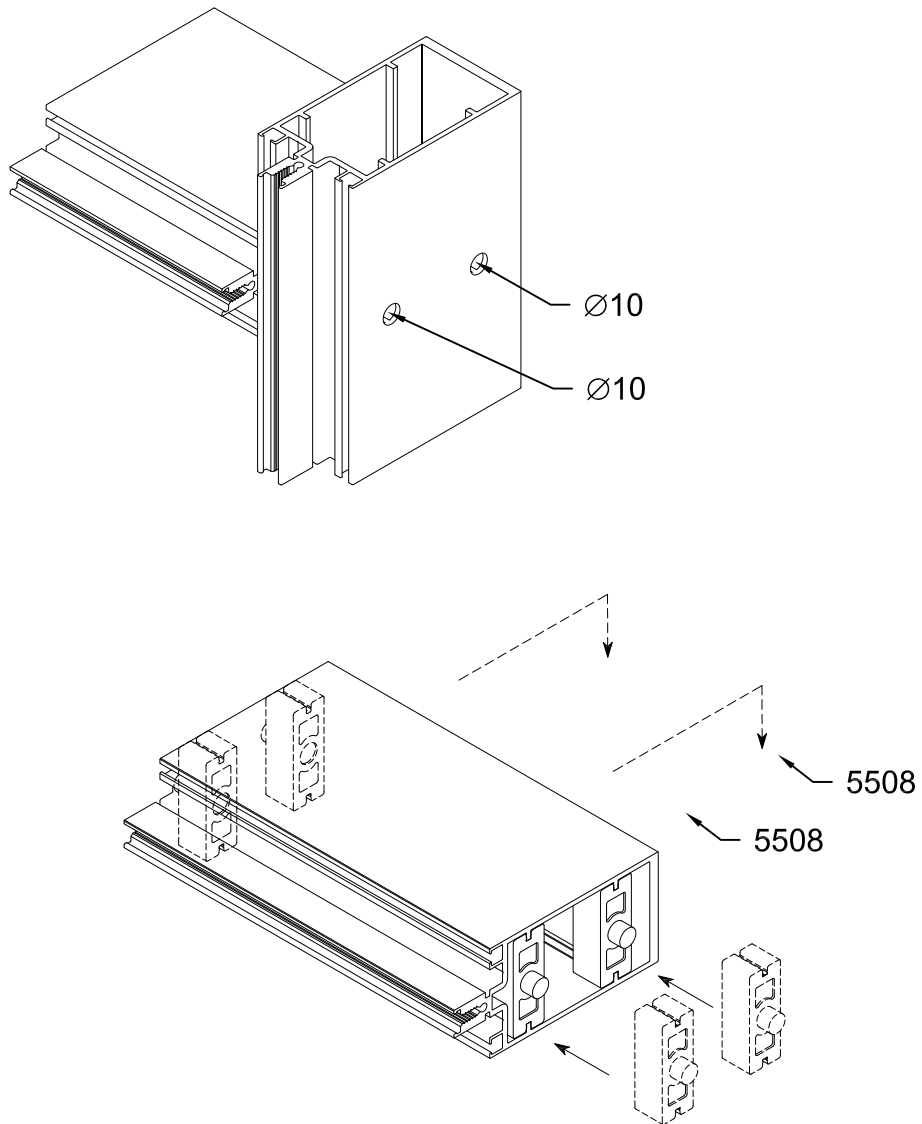
-  Punto de inyección
-  Zona de desbordamiento visual



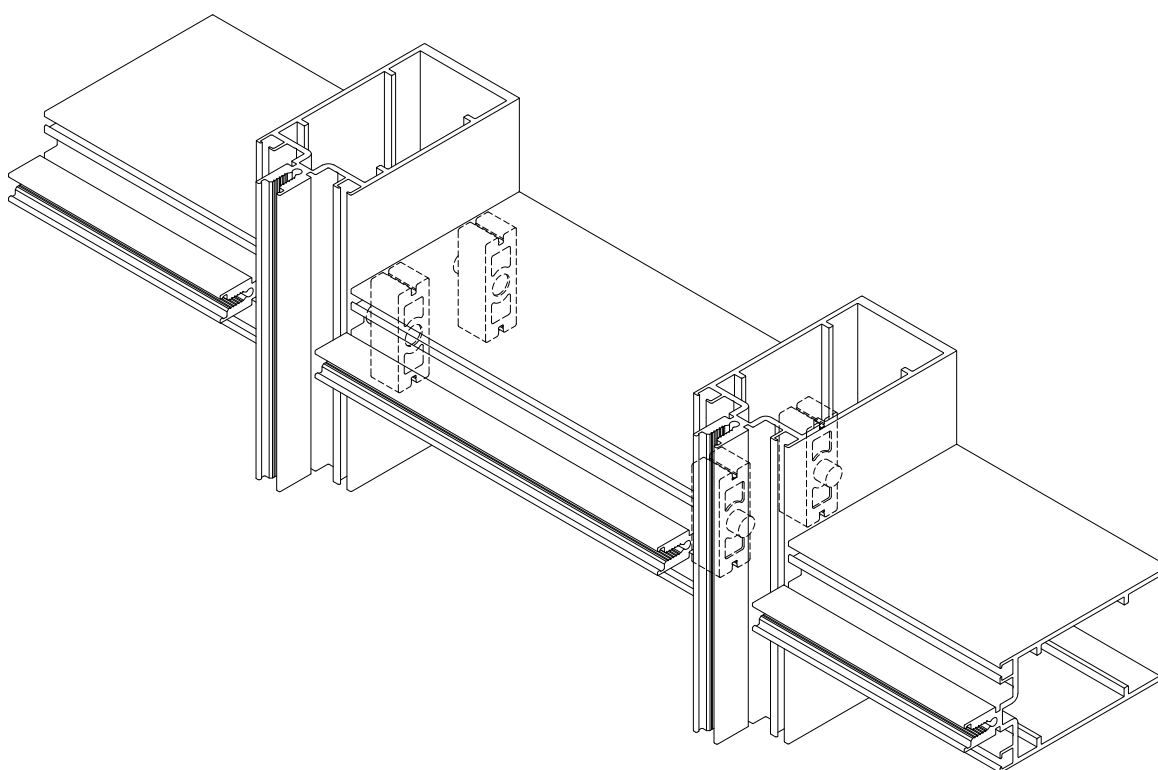
Ref. PZ1Q55MC



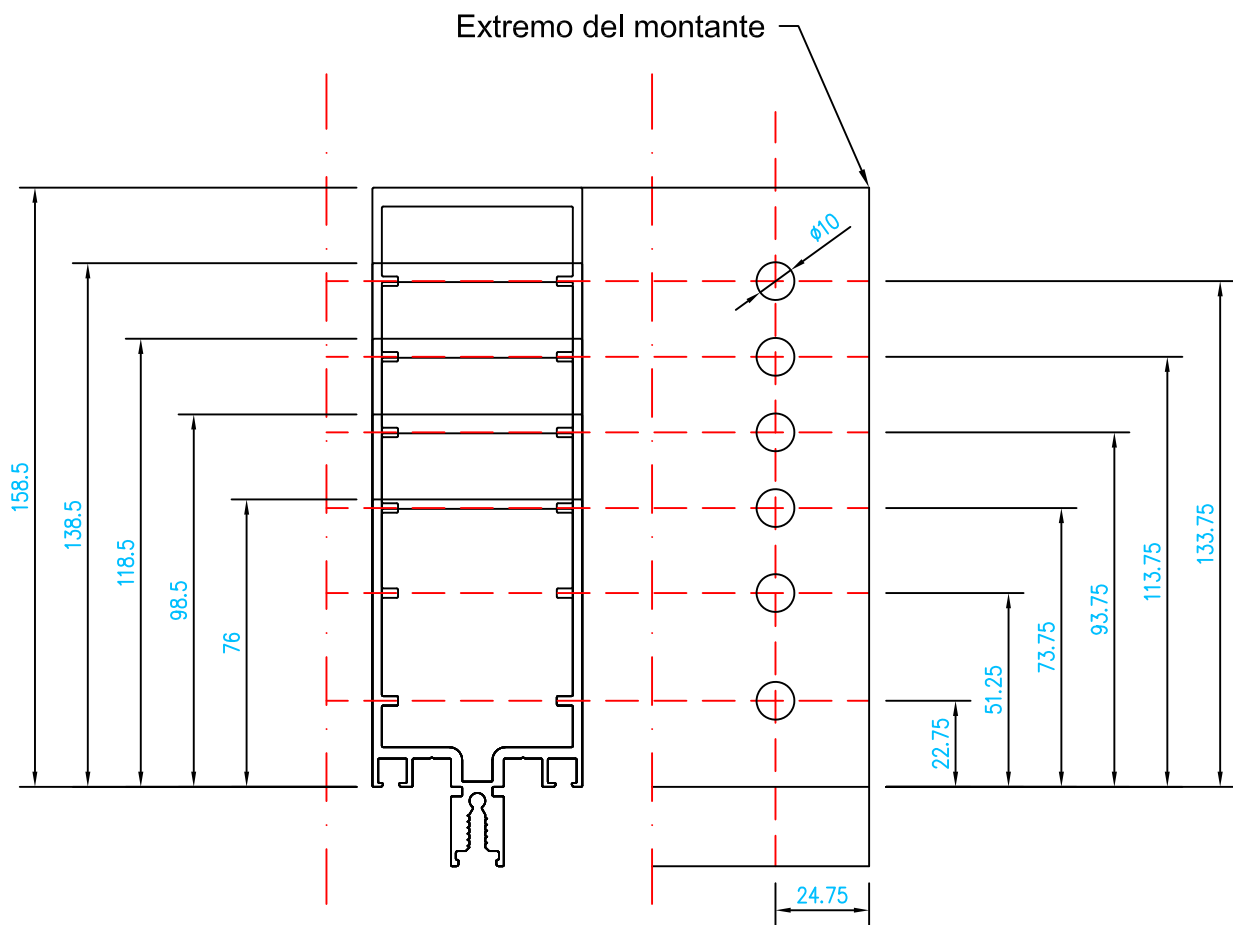
COLOCACIÓN DEL ANTIGIRO



COLOCACIÓN DEL ANTIGIRO

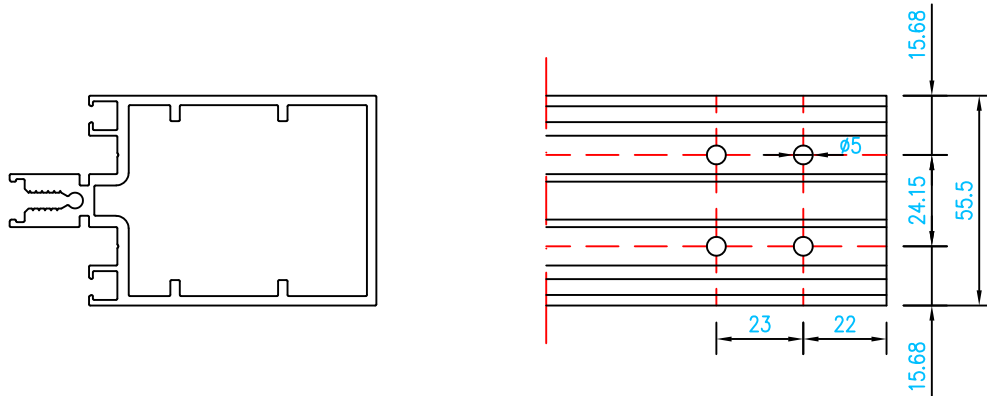


MECANIZADO PARA LA COLOCACIÓN DEL ANTIGIRO



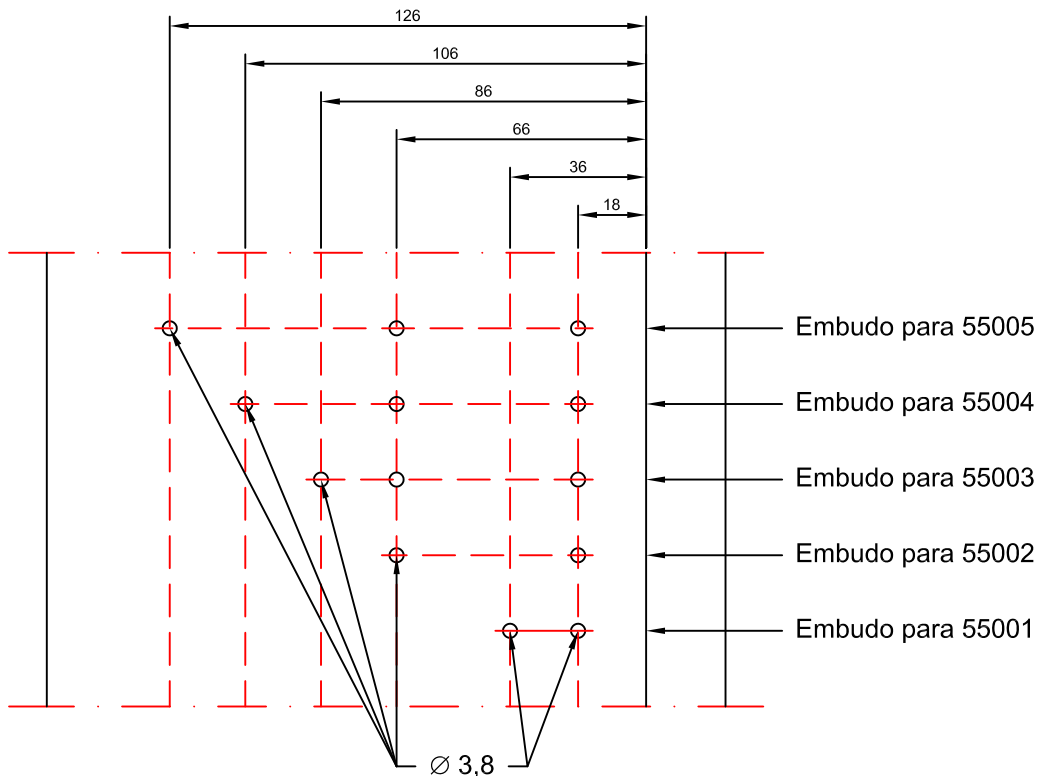
Escala 1:2

MECANIZADO SOBRE EL TRAVESAÑO PARA LA COLOCACIÓN DEL EMBUDO



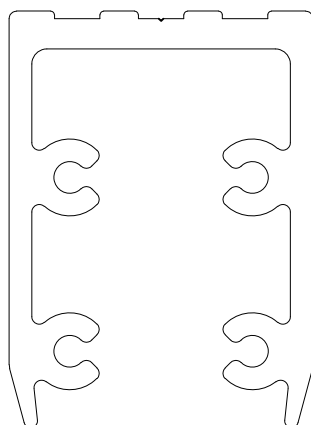
Escala 1:2

MECANIZADO SOBRE EL MONTANTE

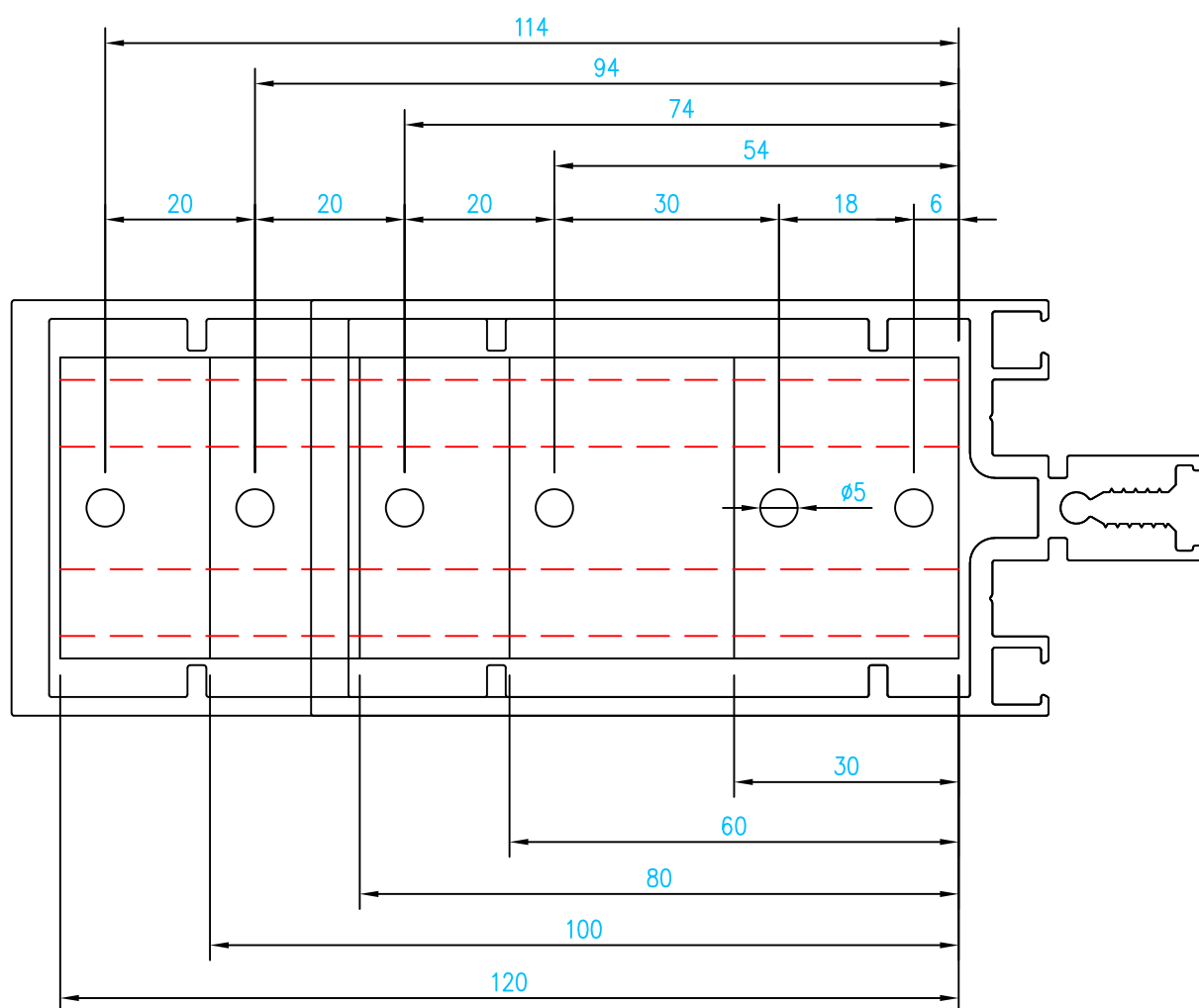


Escala 1:2

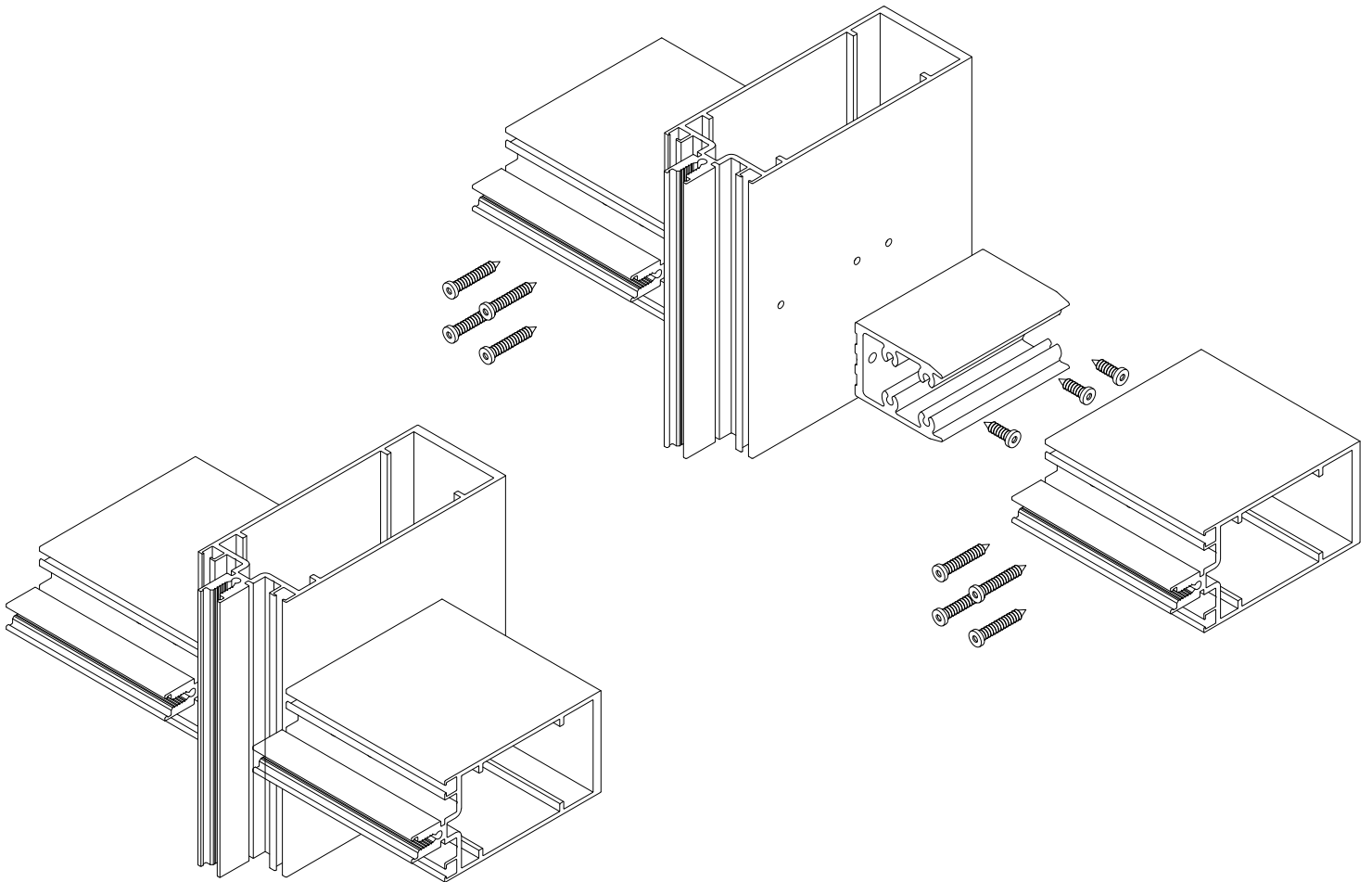
CORTE Y MECANIZADO DEL EMBUDO LATERAL



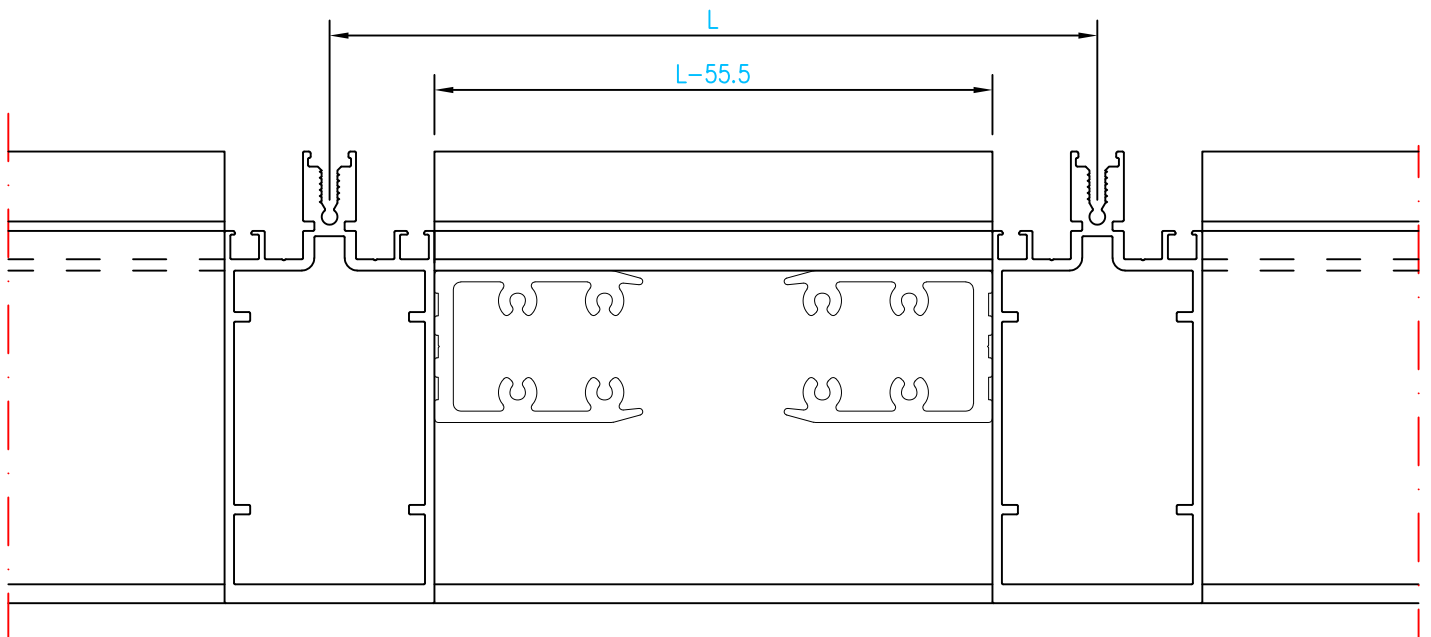
Ref. 55053



UNIÓN MONTANTE Y TRAVESAÑO CON EMBUDO LATERAL

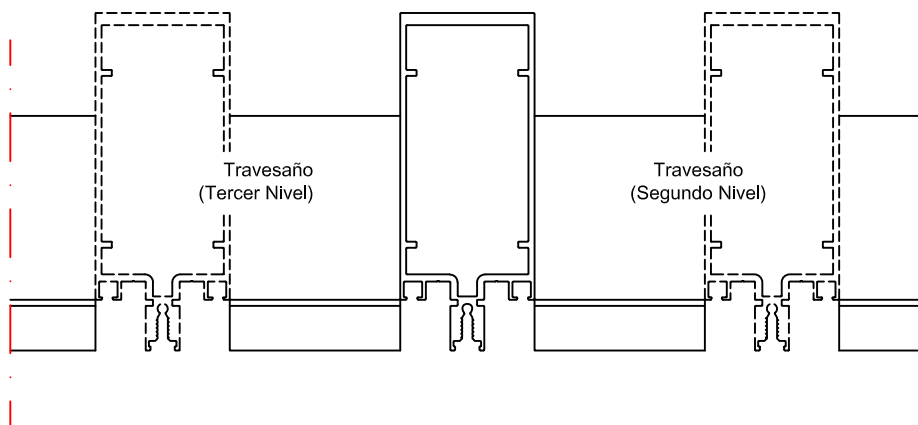
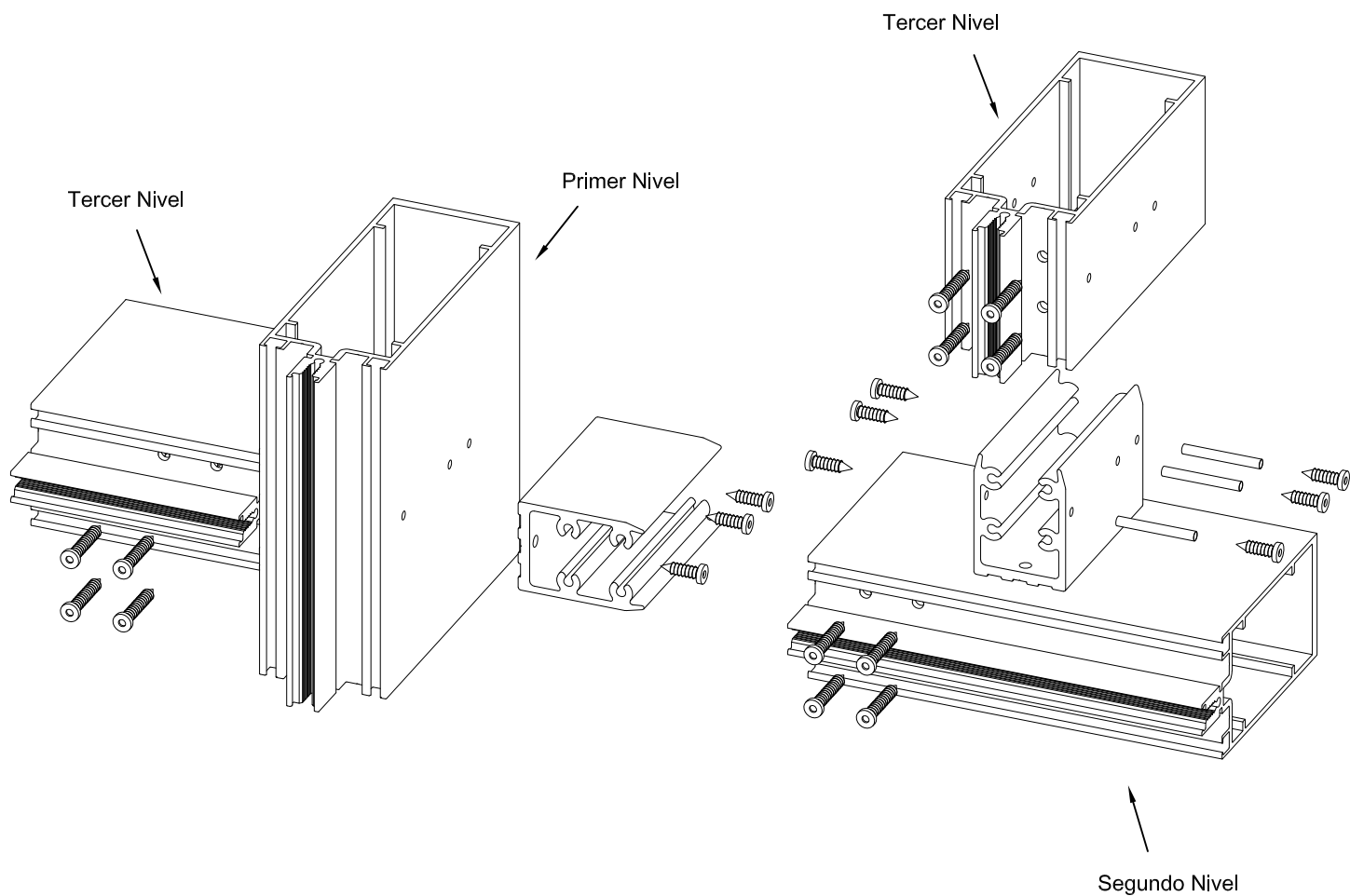


Medida Travesaño

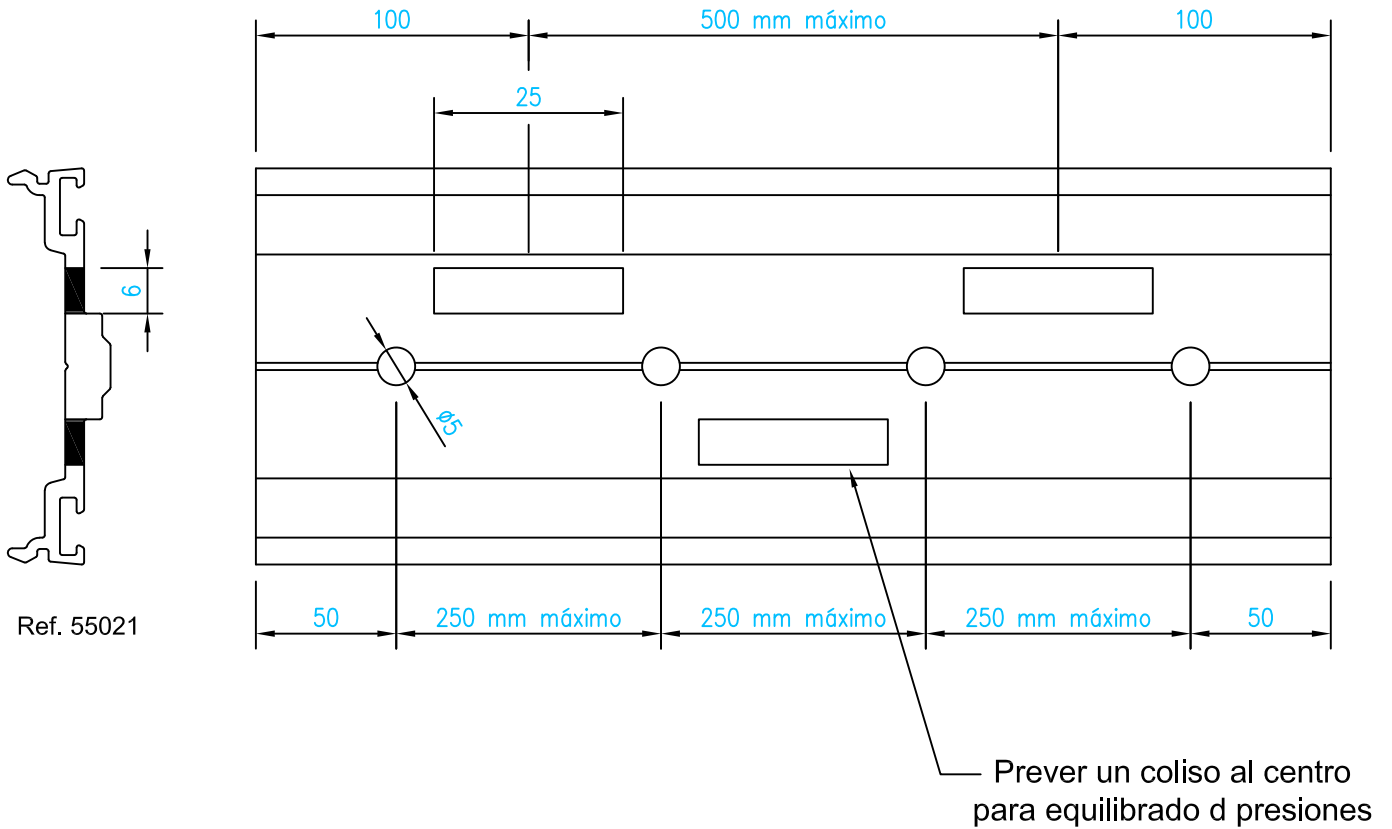


Escala 1:2

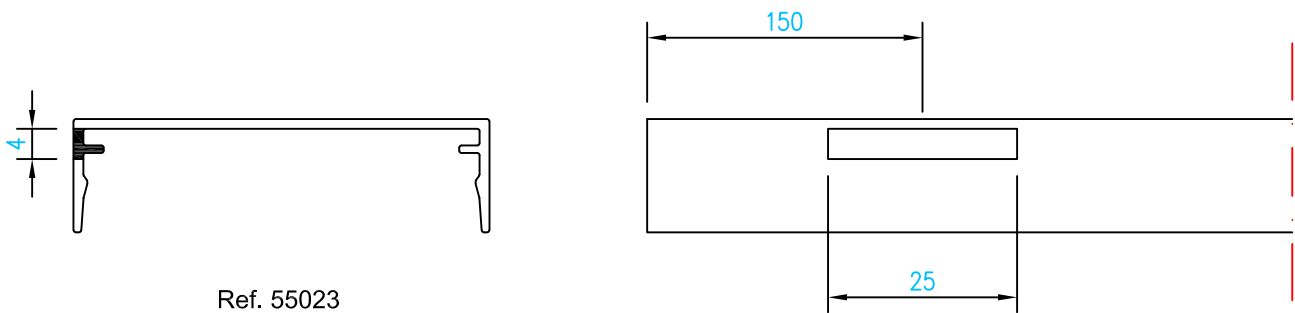
MONTANTES Y TRAVESAÑOS ENRASADOS PARA 1º, 2º Y 3º NIVEL



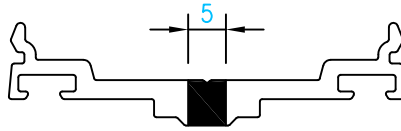
MECANIZADO SOBRE EL PRENSOR HORIZONTAL



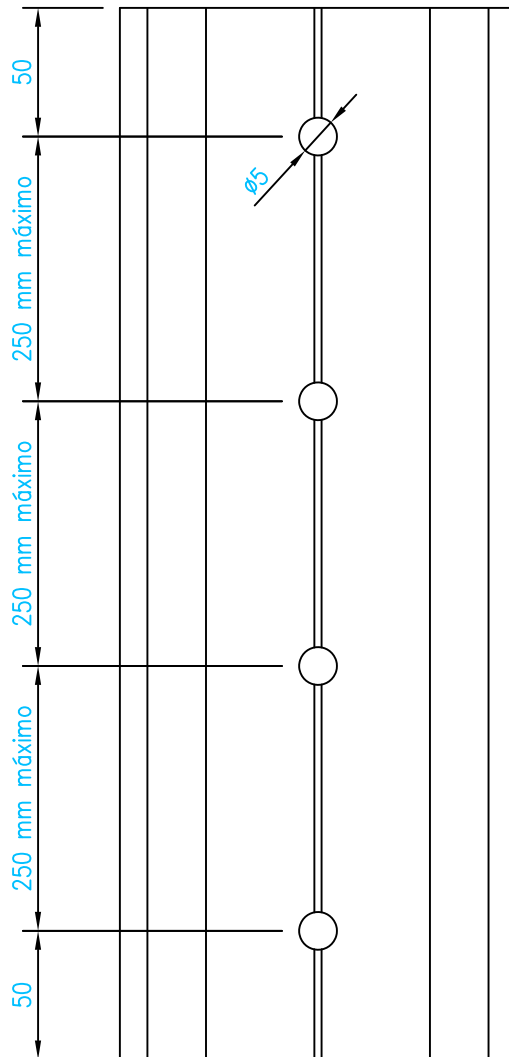
MECANIZADO SOBRE TAPETA HORIZONTAL



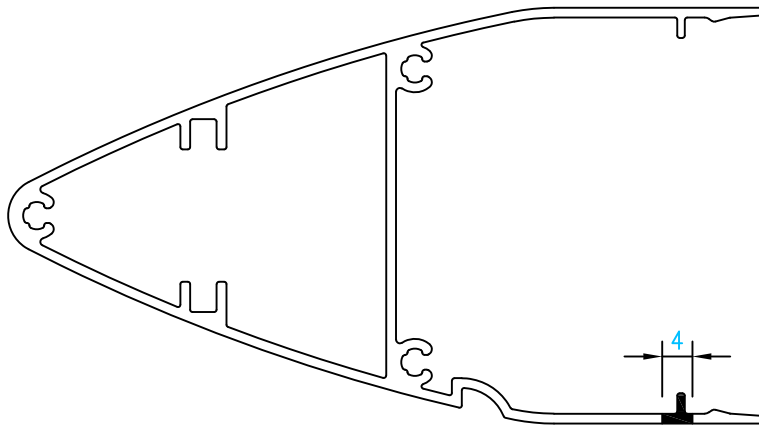
MECANIZADO SOBRE EL PRENSOR VERTICAL



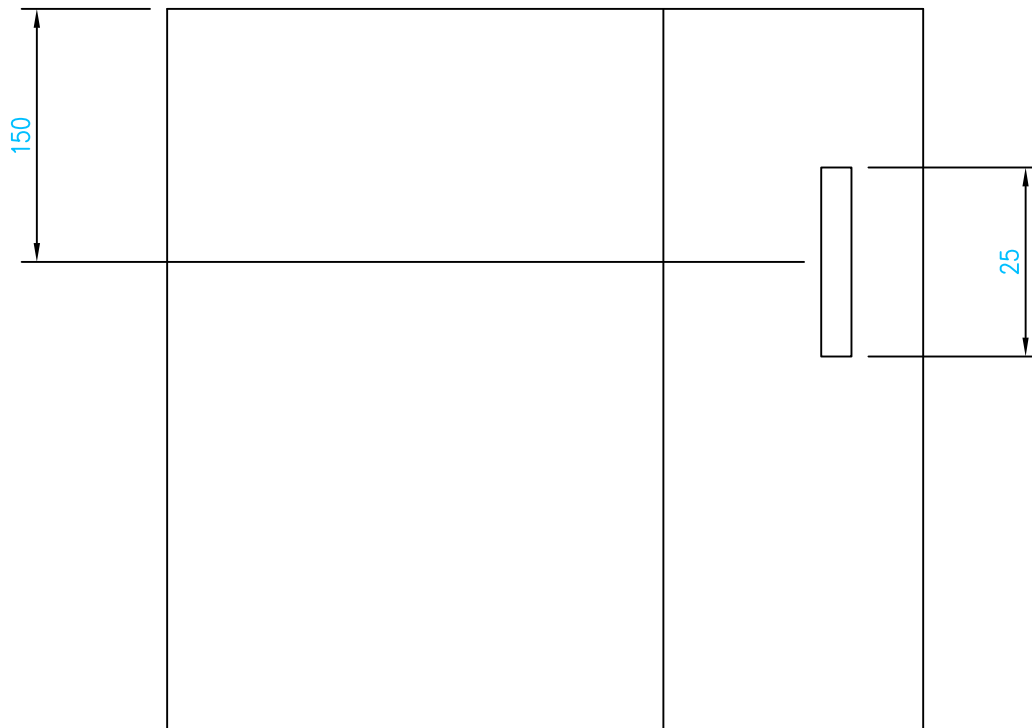
Ref. 55021



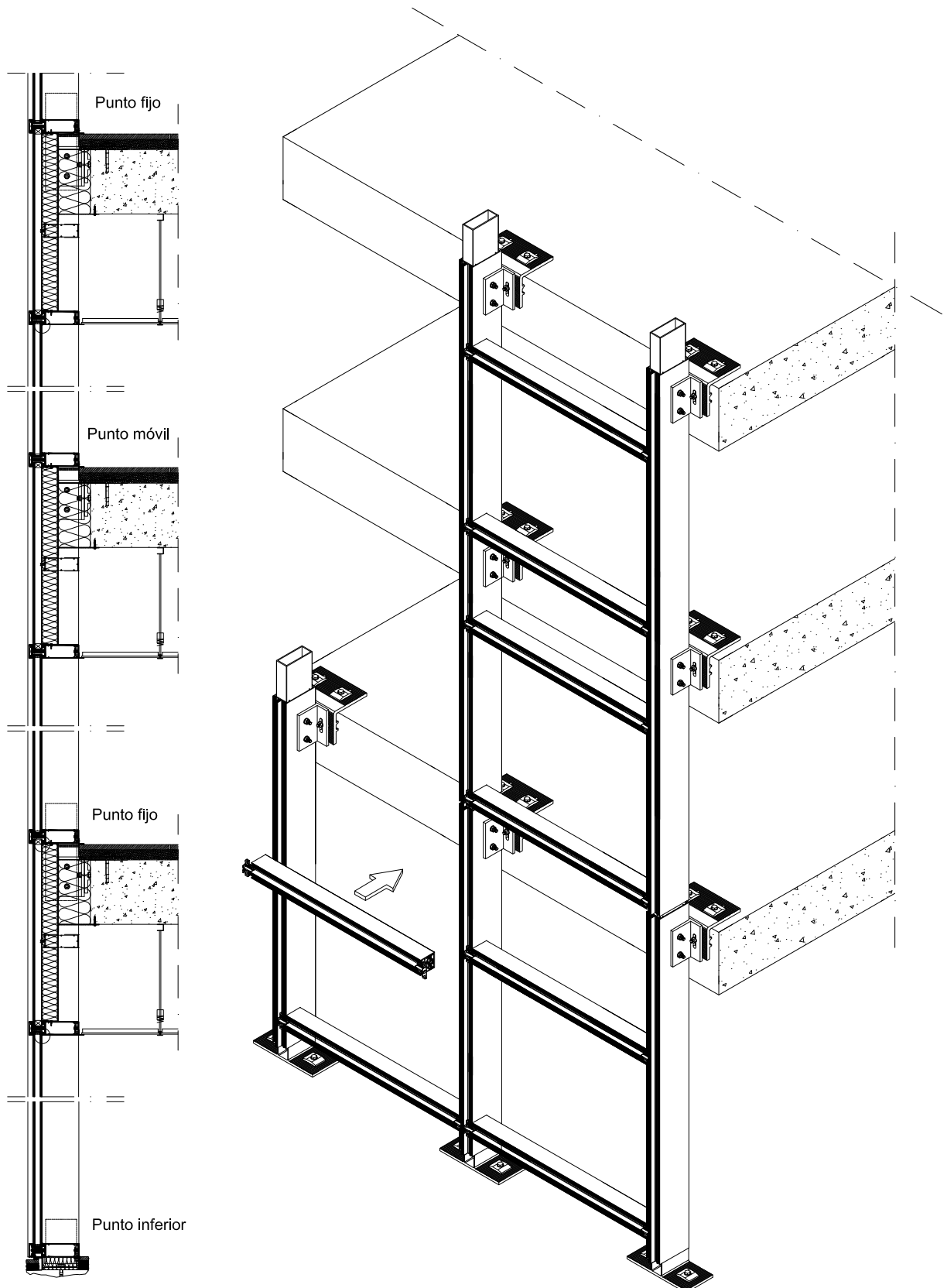
MECANIZADO SOBRE LA TAPETA HORIZONTAL



Ref. 55024

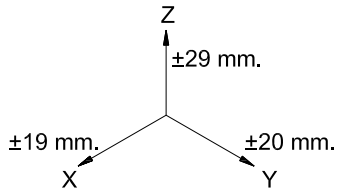


ANCLAJES DE FACHADA



RESUMEN DE ANCLAJES

Posibilidad de regulación según la dirección:



Anclajes para fijaciones pesadas

Ref. 55074
Asiento regulable
tornillo de anclaje

Conjunto fijación
montante

Ref. 55071
Horquilla fijación
montante

Tornillo M8*35
DIN 931 A2

Ref. 55073
Anclaje forjado

Tuerca M8 DIN
934 A2

Arandela plana
M8*35 DIN 931
A2

Anclajes para
fijaciones pesadas

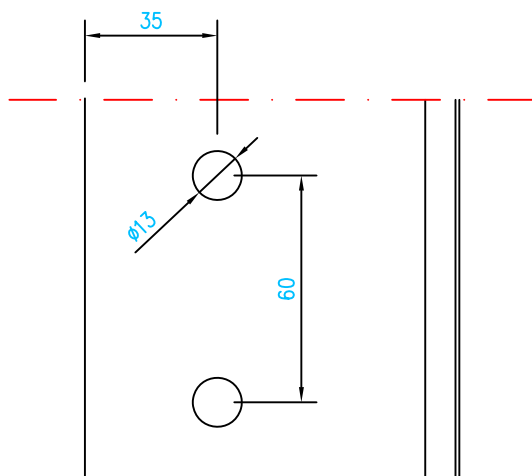
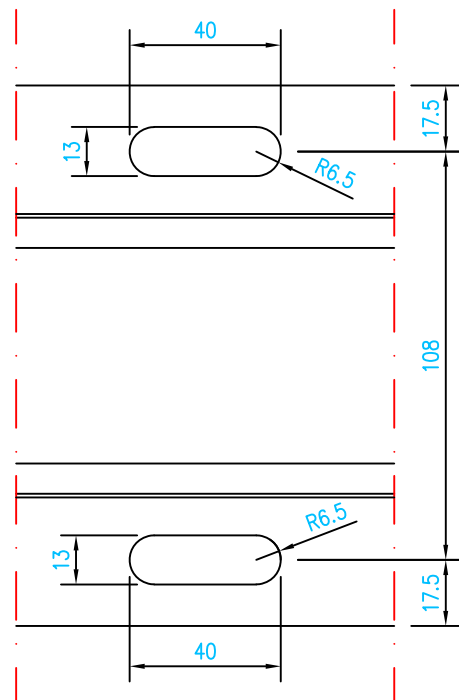
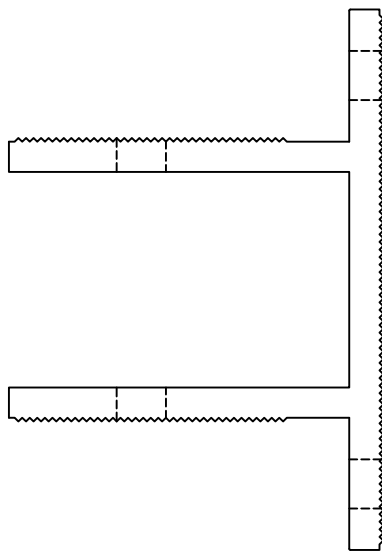
Ref. 55074
Asiento regulable
tornillo de anclaje

PUNTO SUPERIOR / INFERIOR

Ref. 55072
Perfil anclaje
fachada

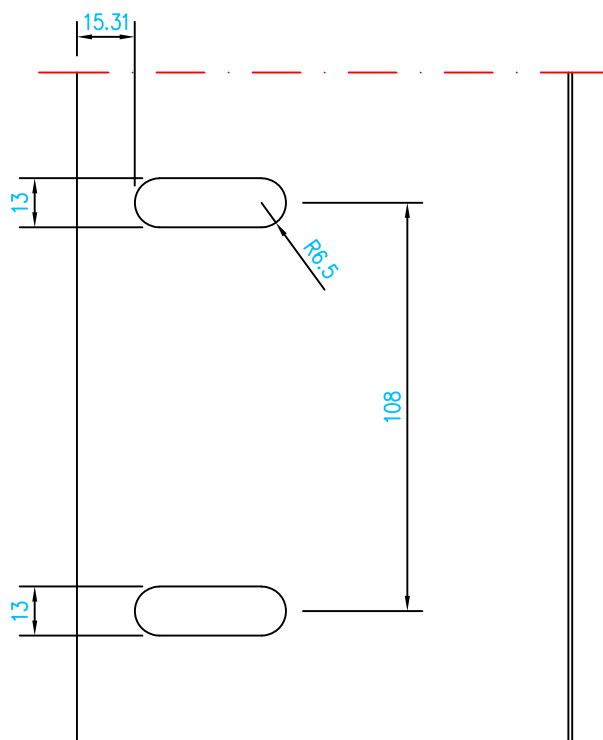
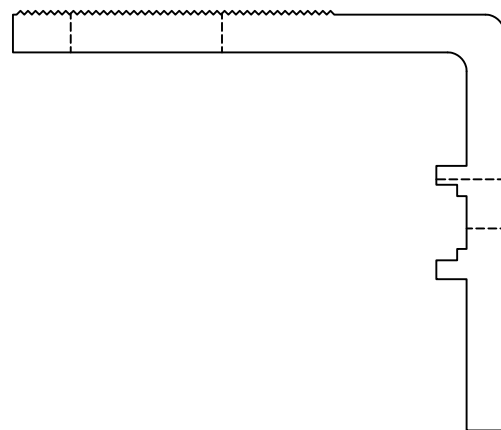
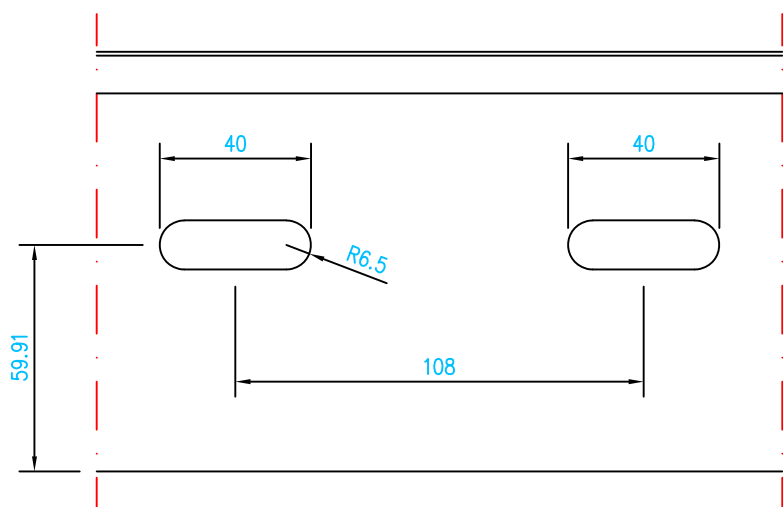
HORQUILLA FIJACIÓN MONTANTE

Ref. 55071

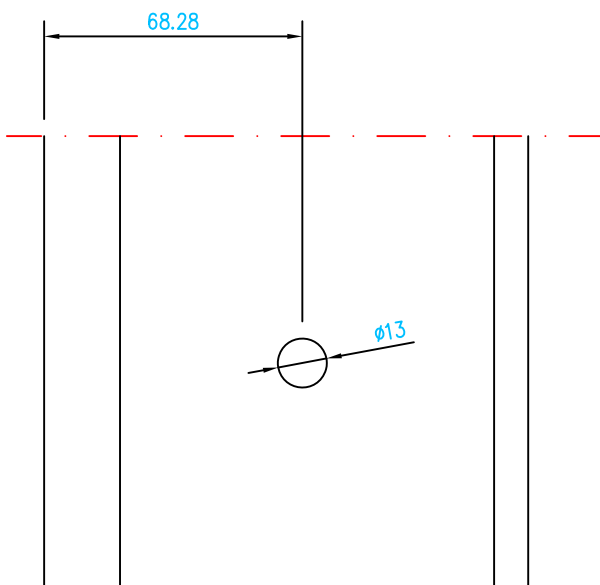
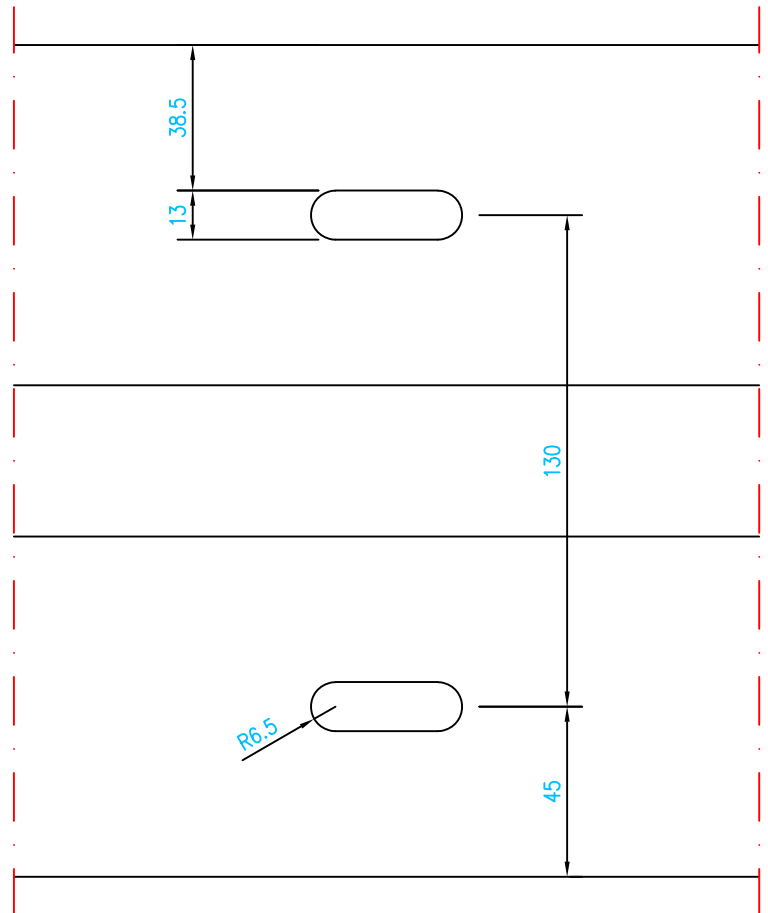
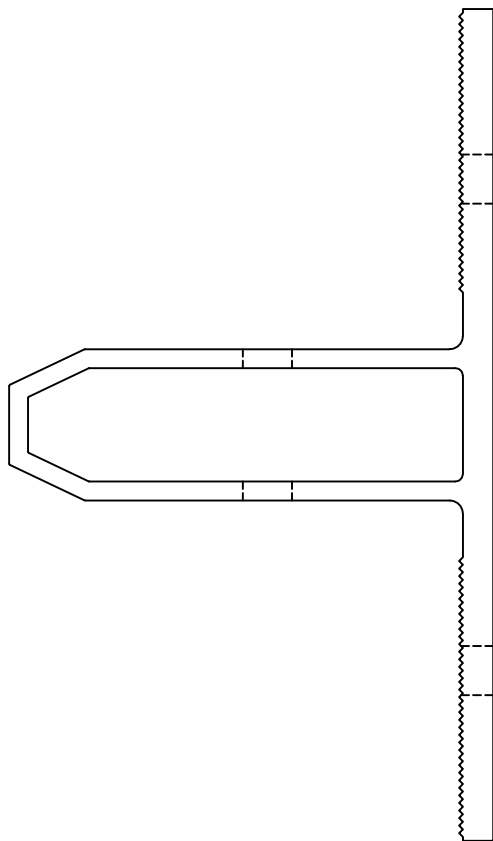


PERFIL ANCLAJE FORJADO

Ref. 55073

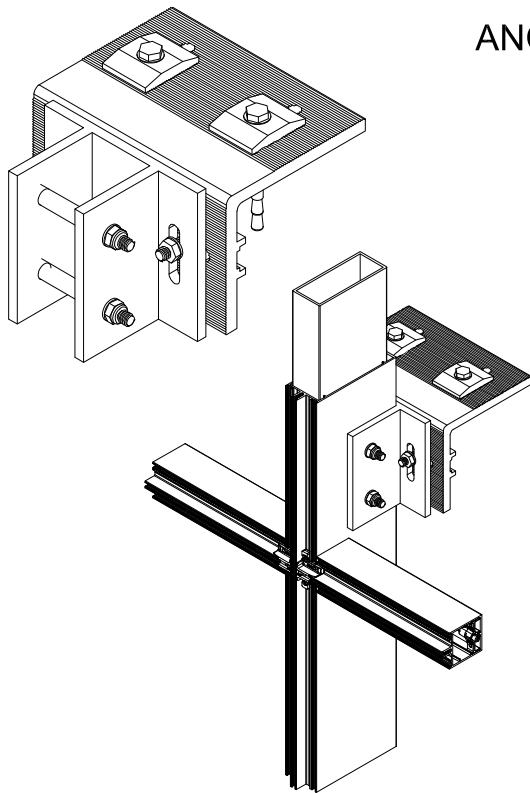


PERFIL ANCLAJE FACHADAS

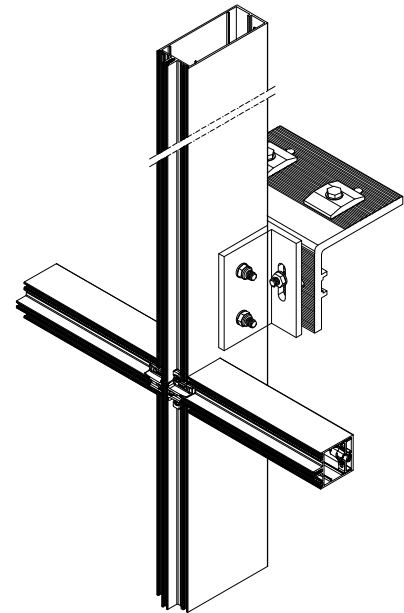
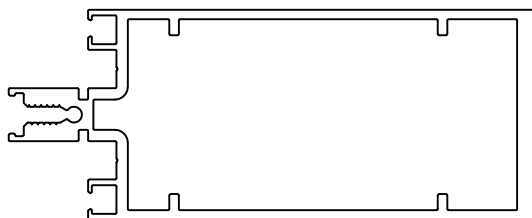


Ref. 55072

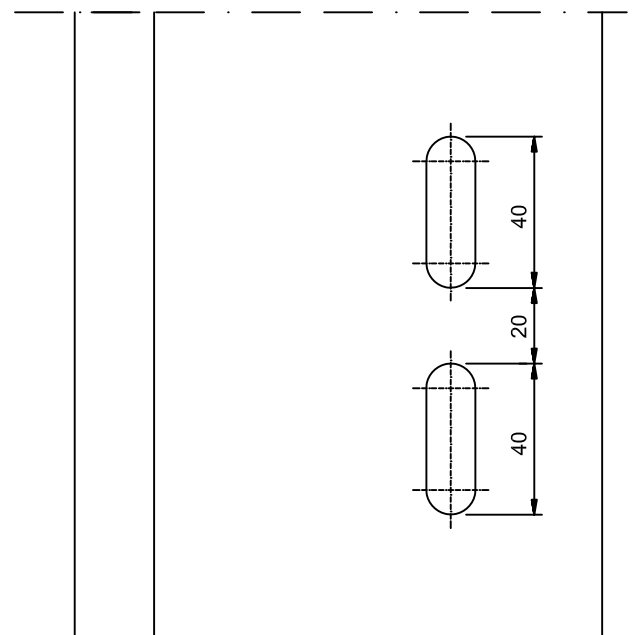
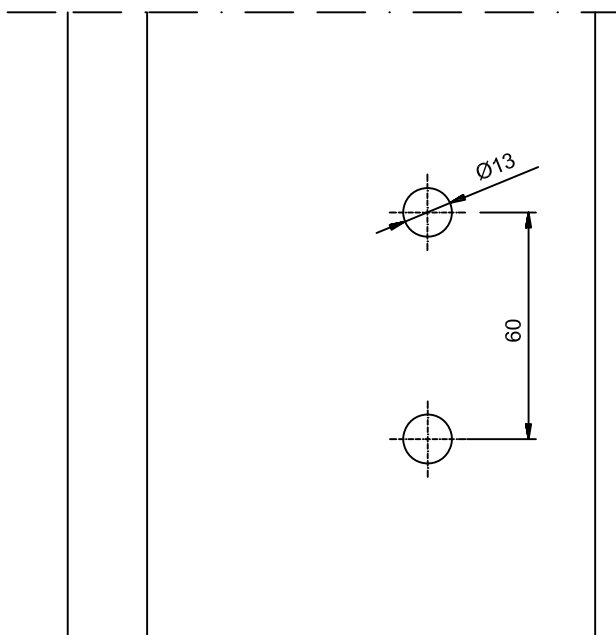
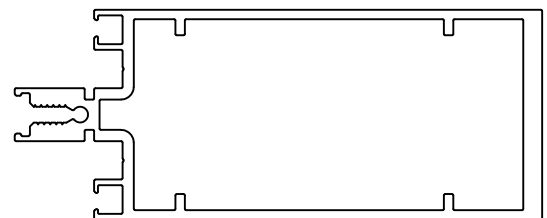
ANCLAJE POR DELANTE DEL FORJADO



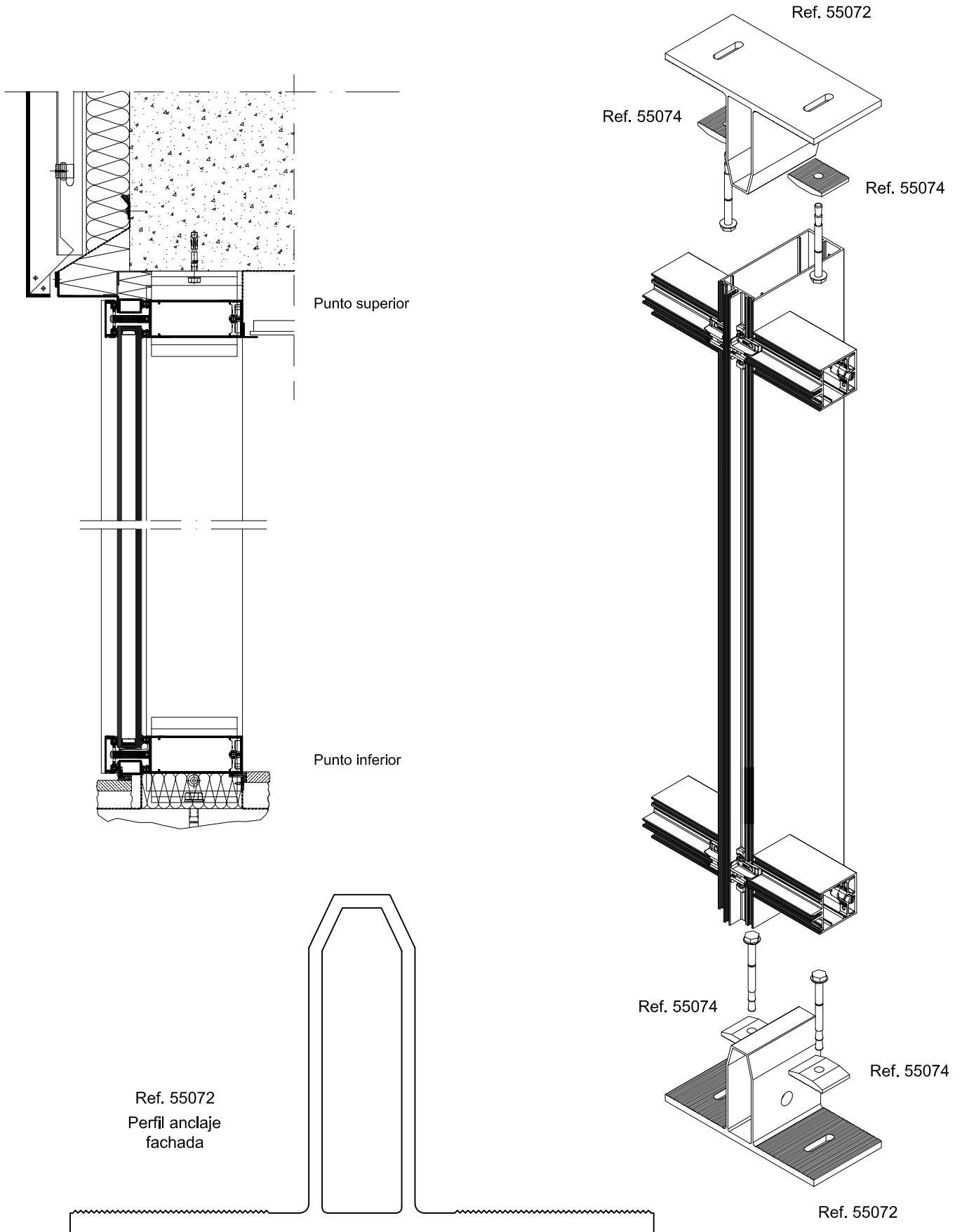
Punto fijo



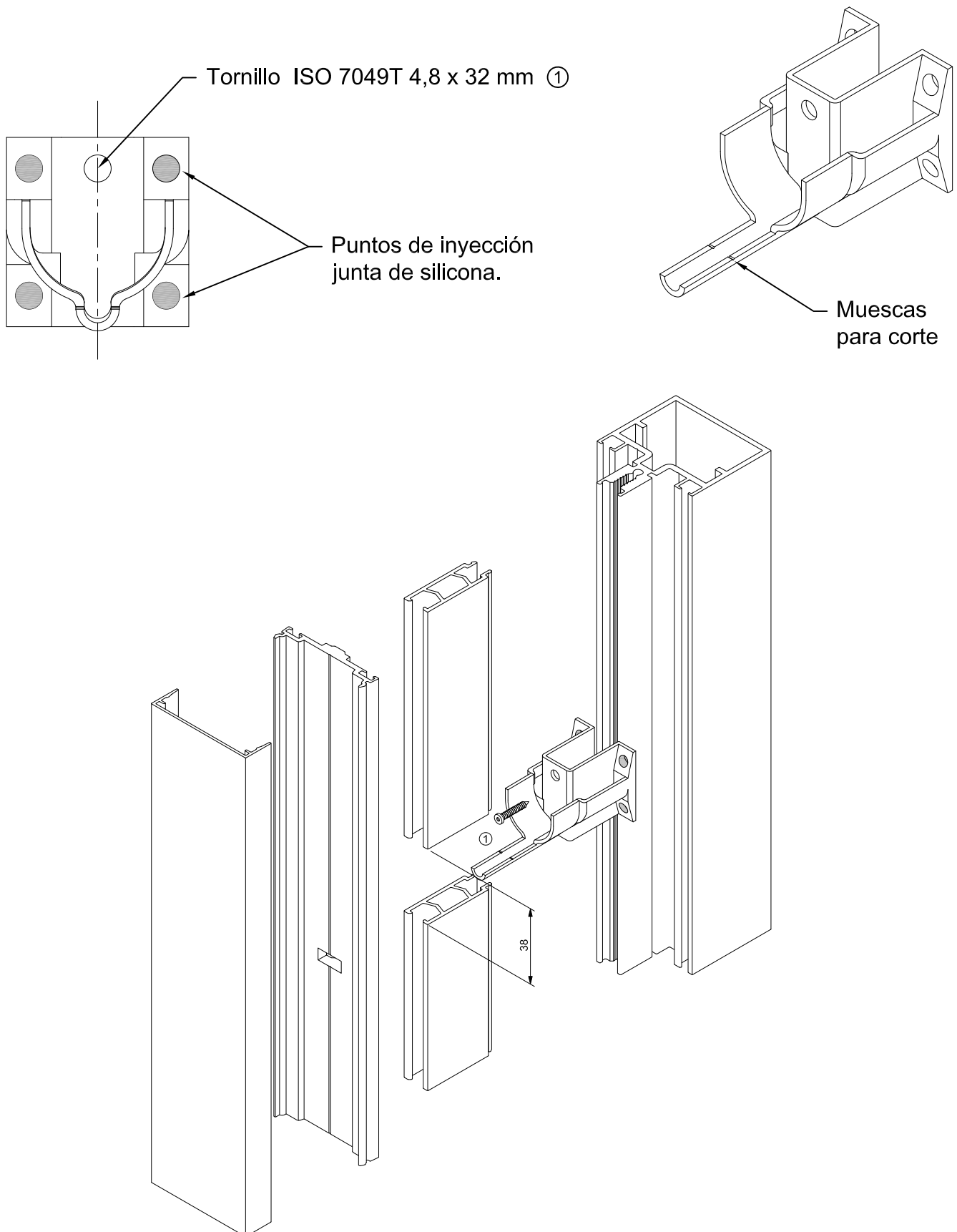
Punto móvil



ANCLAJE AL CUERPO DE OBRA

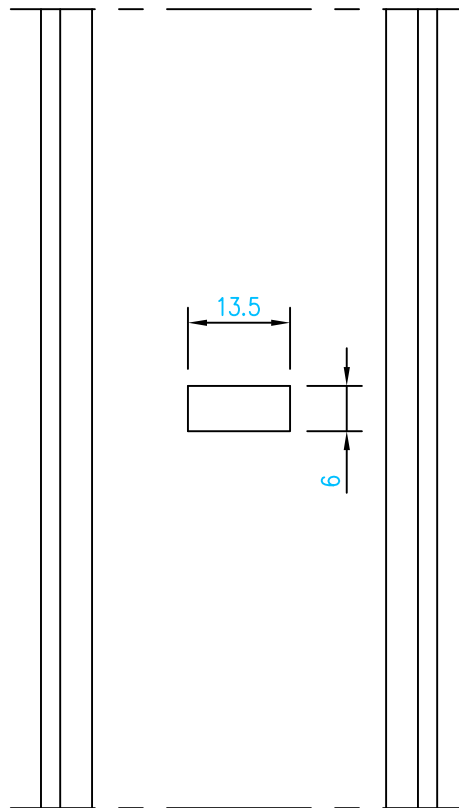
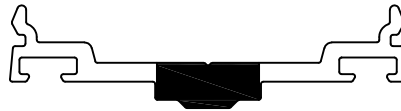


COLOCACIÓN PIEZA DESAGÜE (en proyecto)



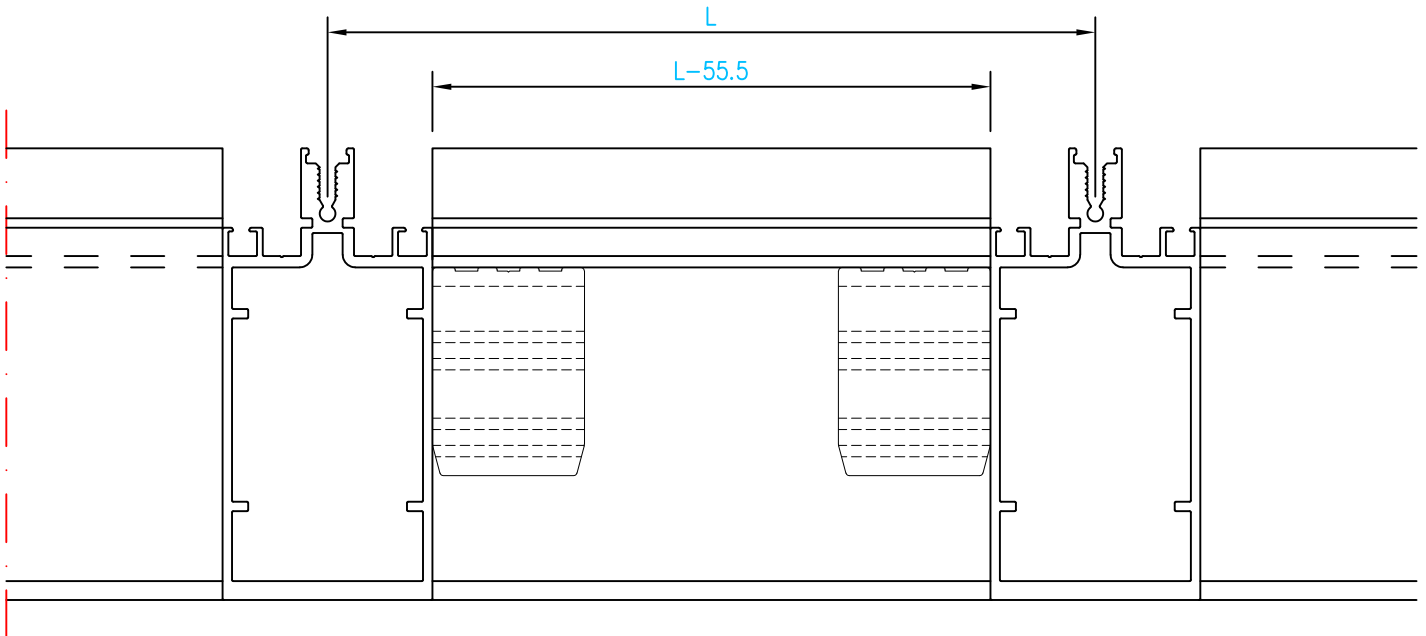
MECANIZADO SOBRE EL PRENSOR VERTICAL

Ref. 55021



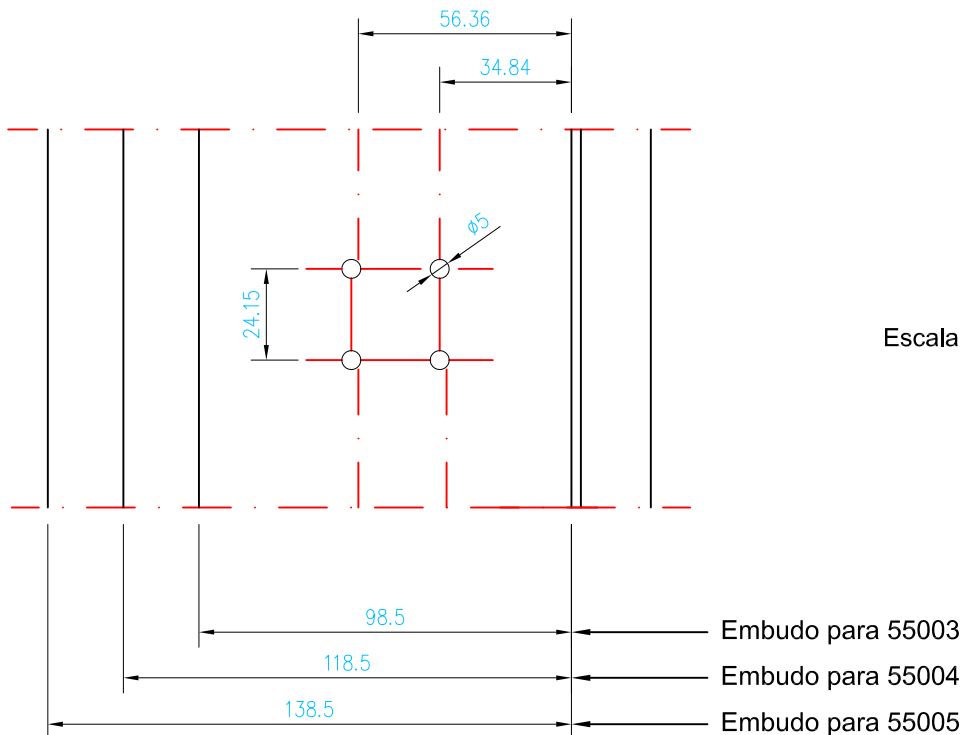
UNIÓN MONTANTE Y TRAVESAÑO

Medida Travesaño



Escala 1:2

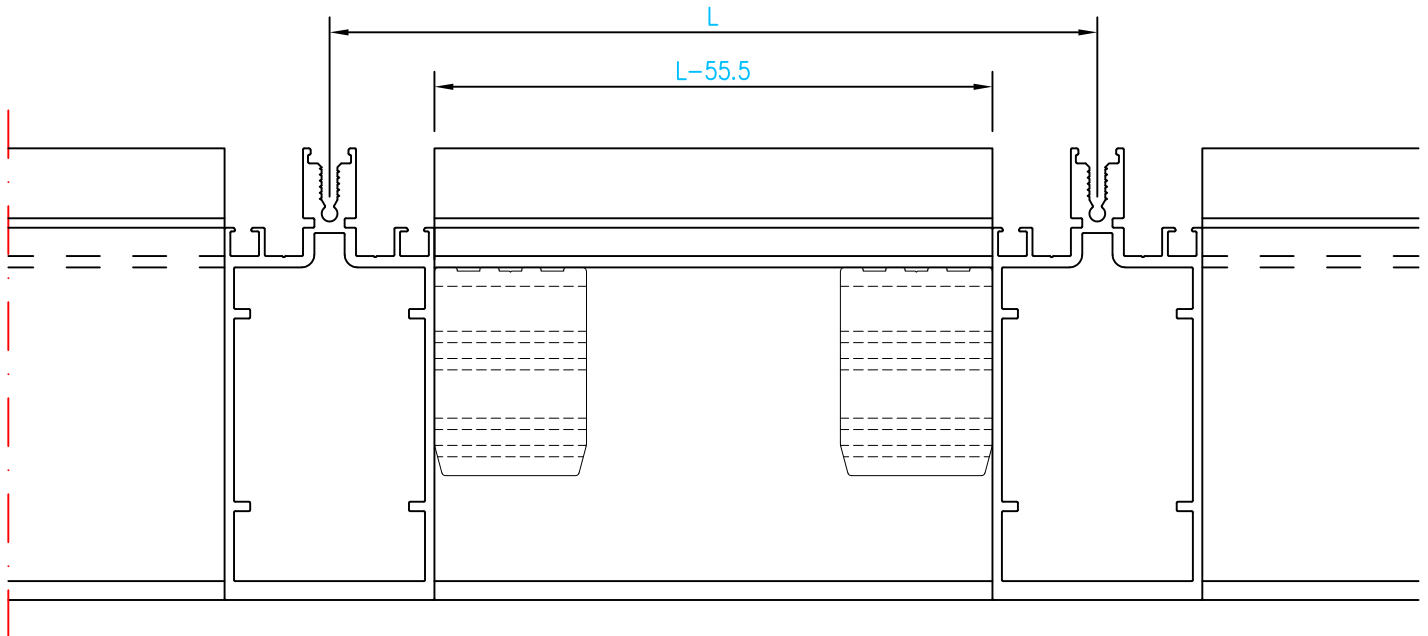
MECANIZADO SOBRE EL MONTANTE PARA LA COLOCACIÓN DEL EMBUDO



Escala 1:2

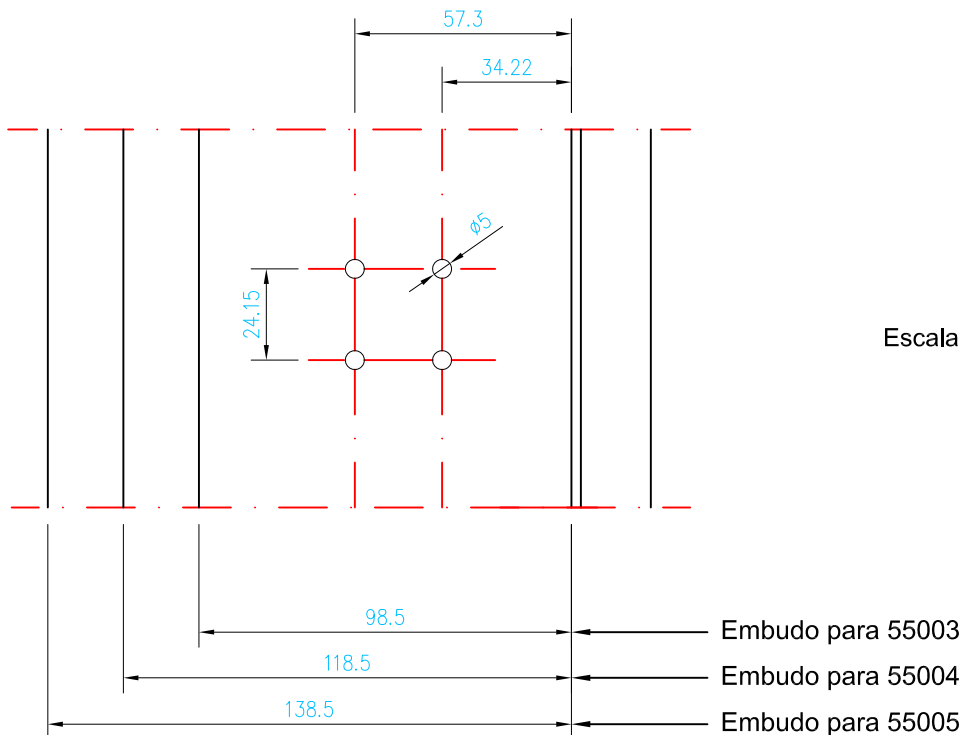
UNIÓN MONTANTE Y TRAVESAÑO 5°

Medida Travesaño



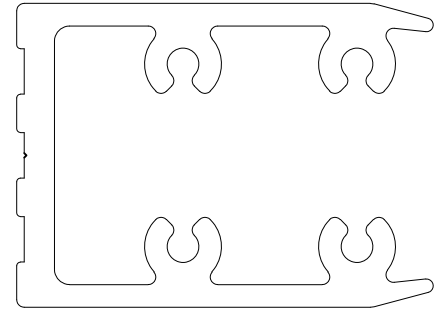
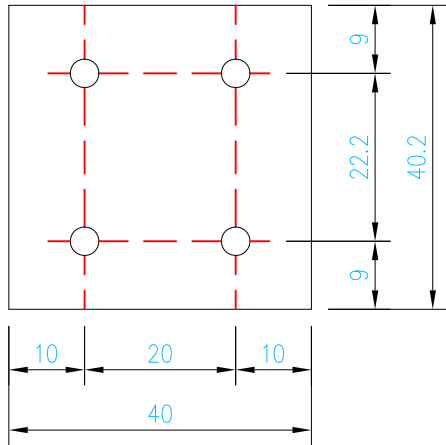
Escala 1:2

MECANIZADO SOBRE EL MONTANTE PARA LA COLOCACIÓN DEL EMBUDO

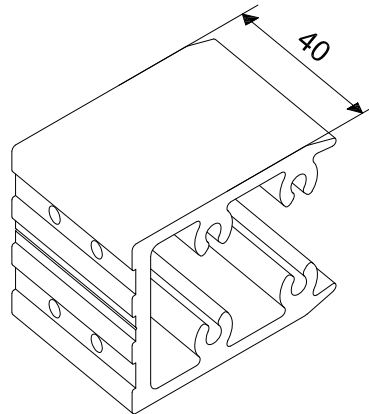


Escala 1:2

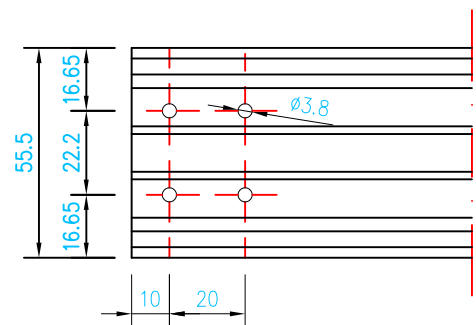
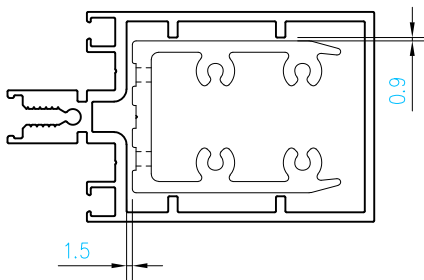
CORTE Y MECANIZADO DEL EMBUDO LATERAL



Ref. 55053



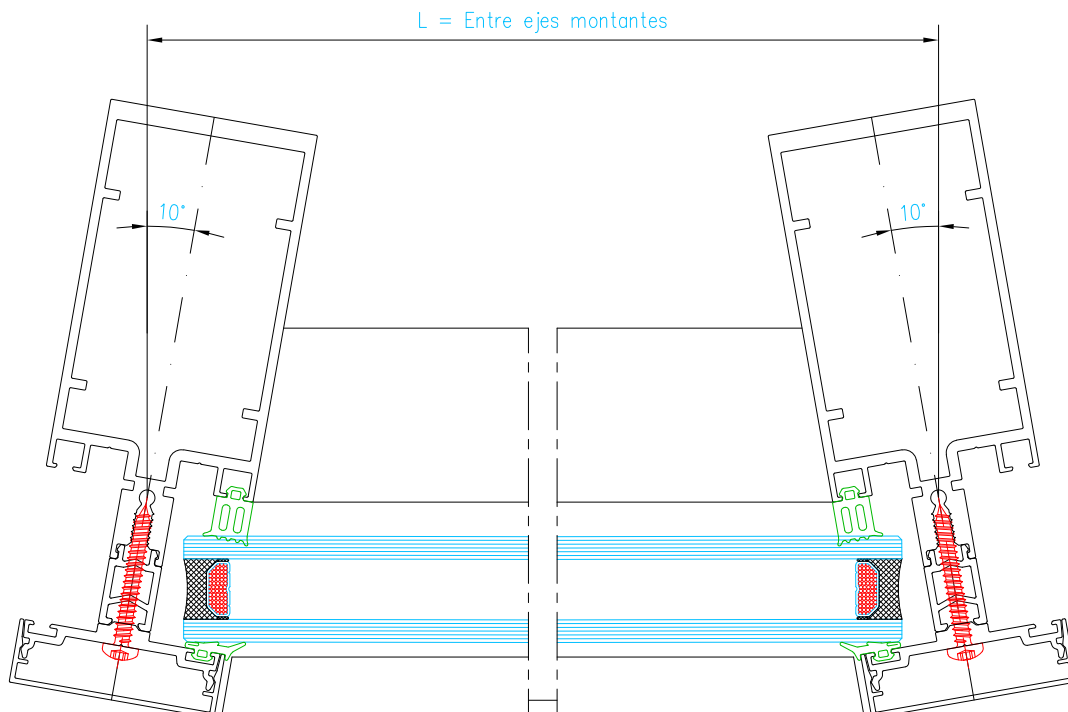
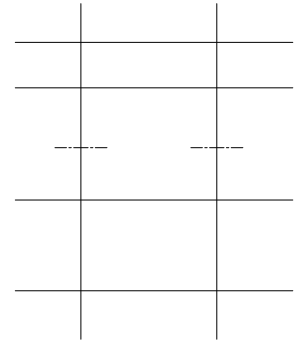
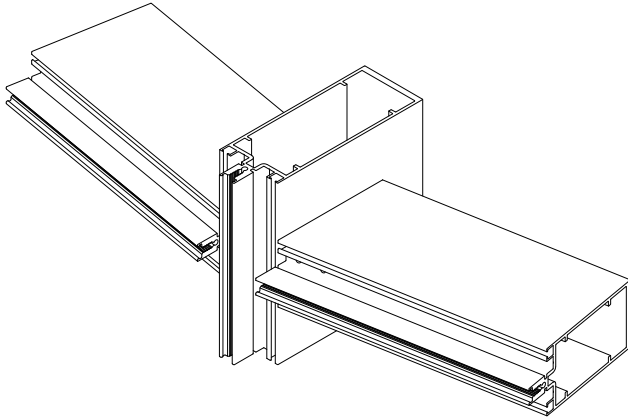
MECANIZADO SOBRE LOS TRAVESAÑOS PARA LA COLOCACIÓN DEL EMBUDO



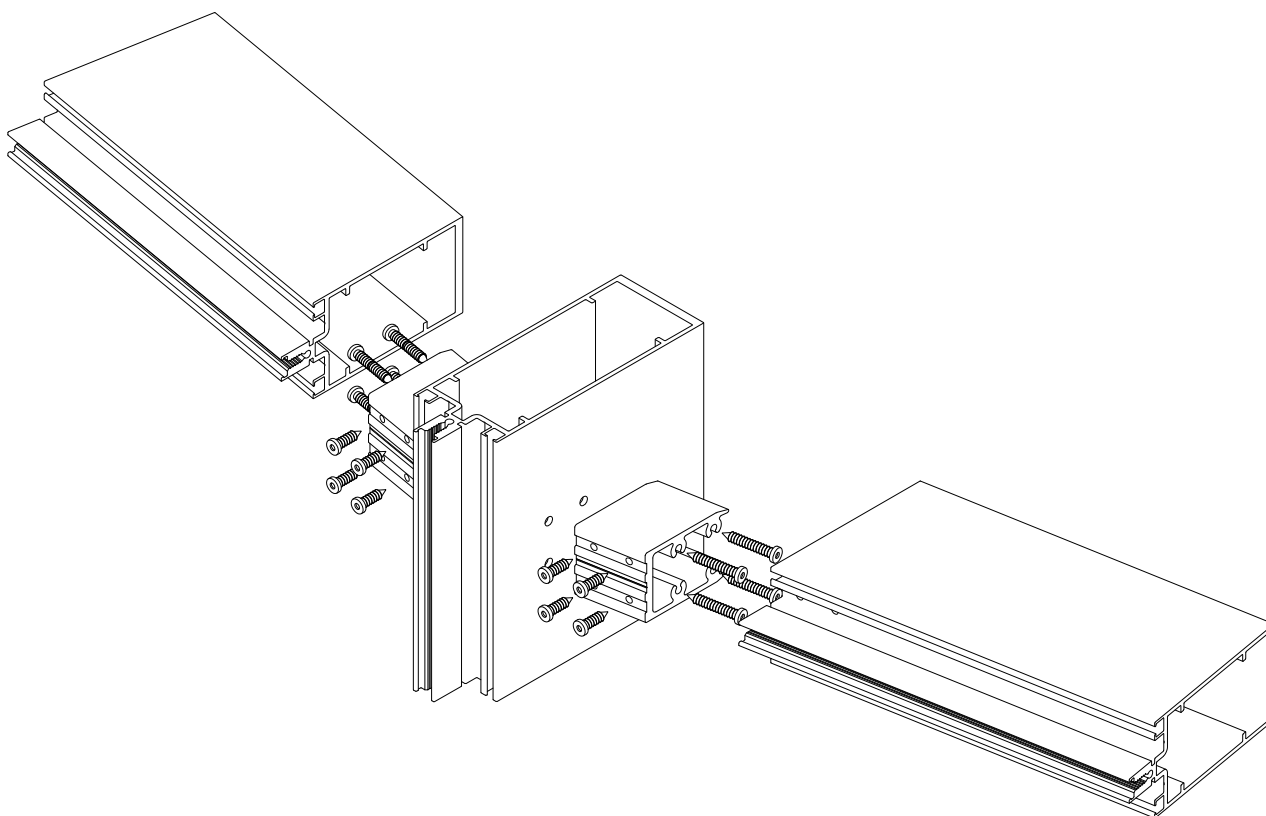
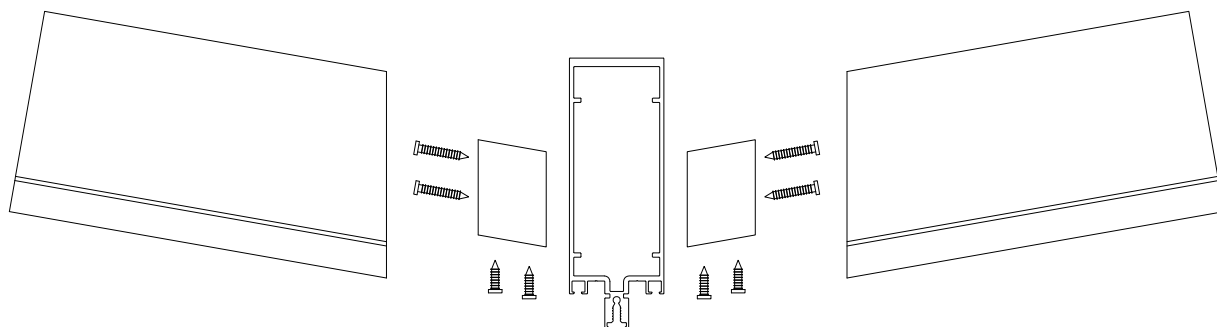
Escala 1:2

NOTA: Es necesario colocar el embudo a partir del travesaño 55002

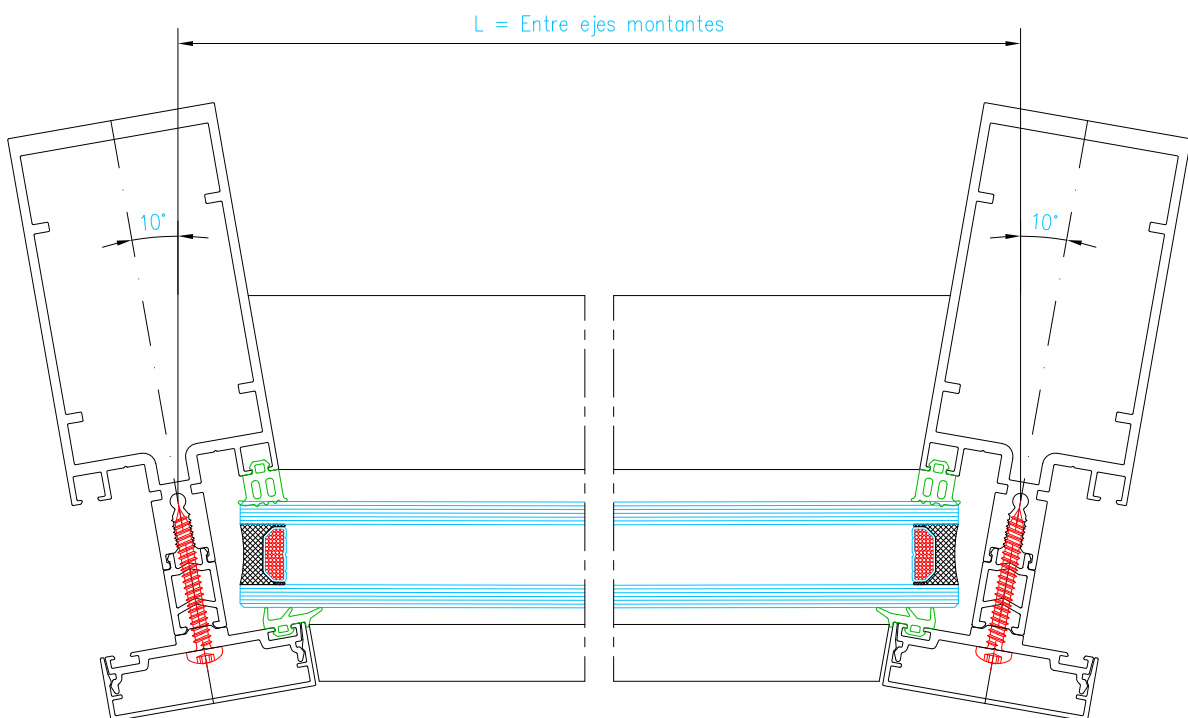
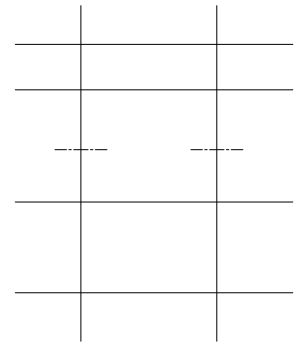
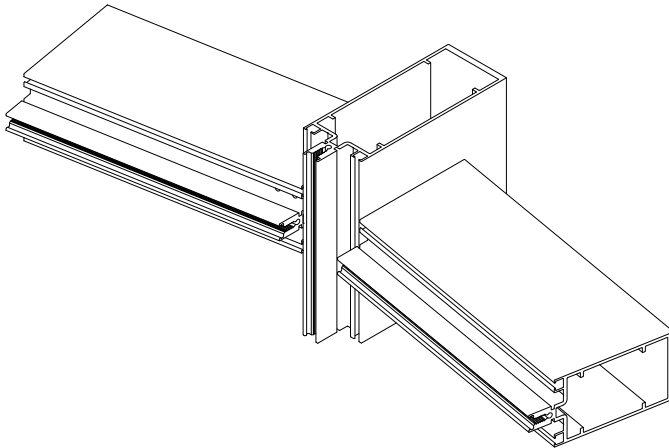
FIJO CON TAPETA EN POLIGONAL PARRILLA
TRADICIONAL ÁNGULO SALIENTE DE 0° A 10° MÁX.



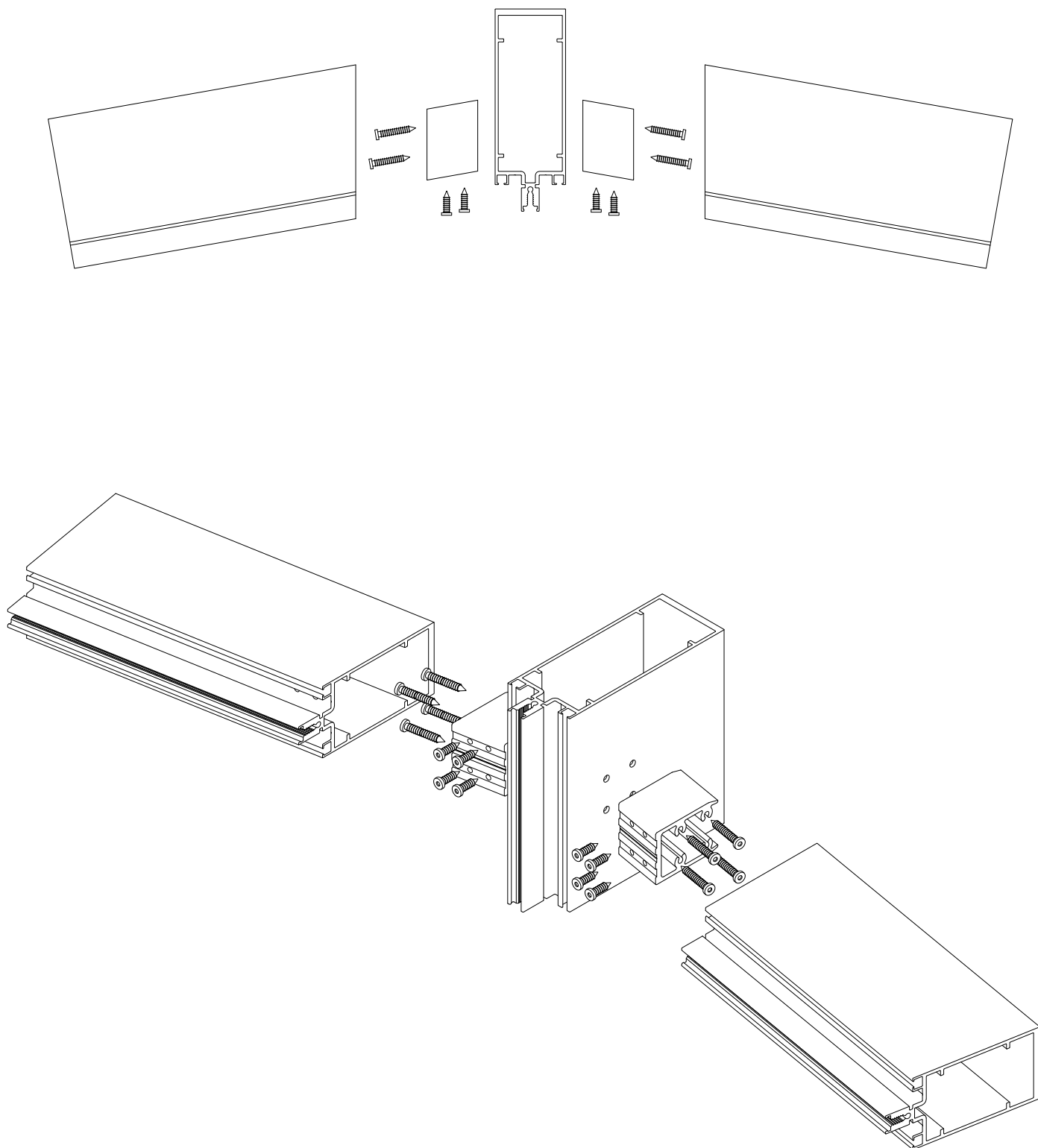
FIJO CON TAPETA EN POLIGONAL PARRILLA
TRADICIONAL ÁNGULO SALIENTE DE 0° A 10° MÁX.



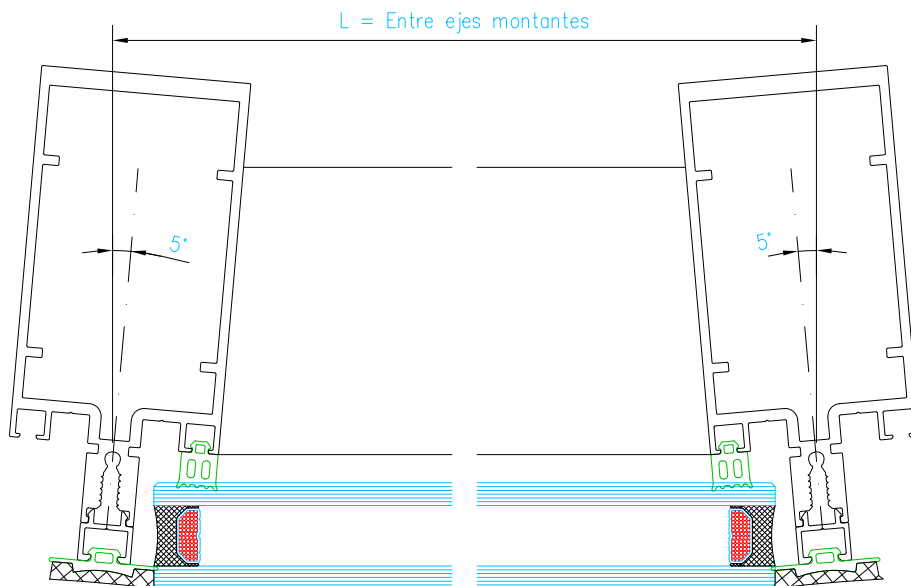
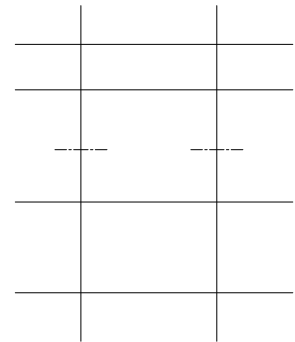
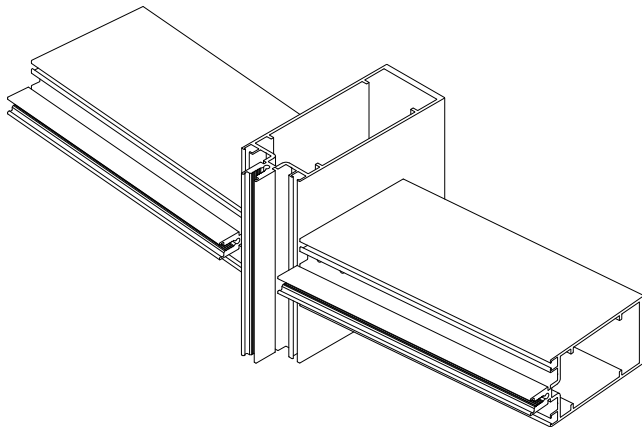
FIJO CON TAPETA EN POLIGONAL PARRILLA
TRADICIONAL ÁNGULO ENTRANTE DE 0° A 10° MÁX.



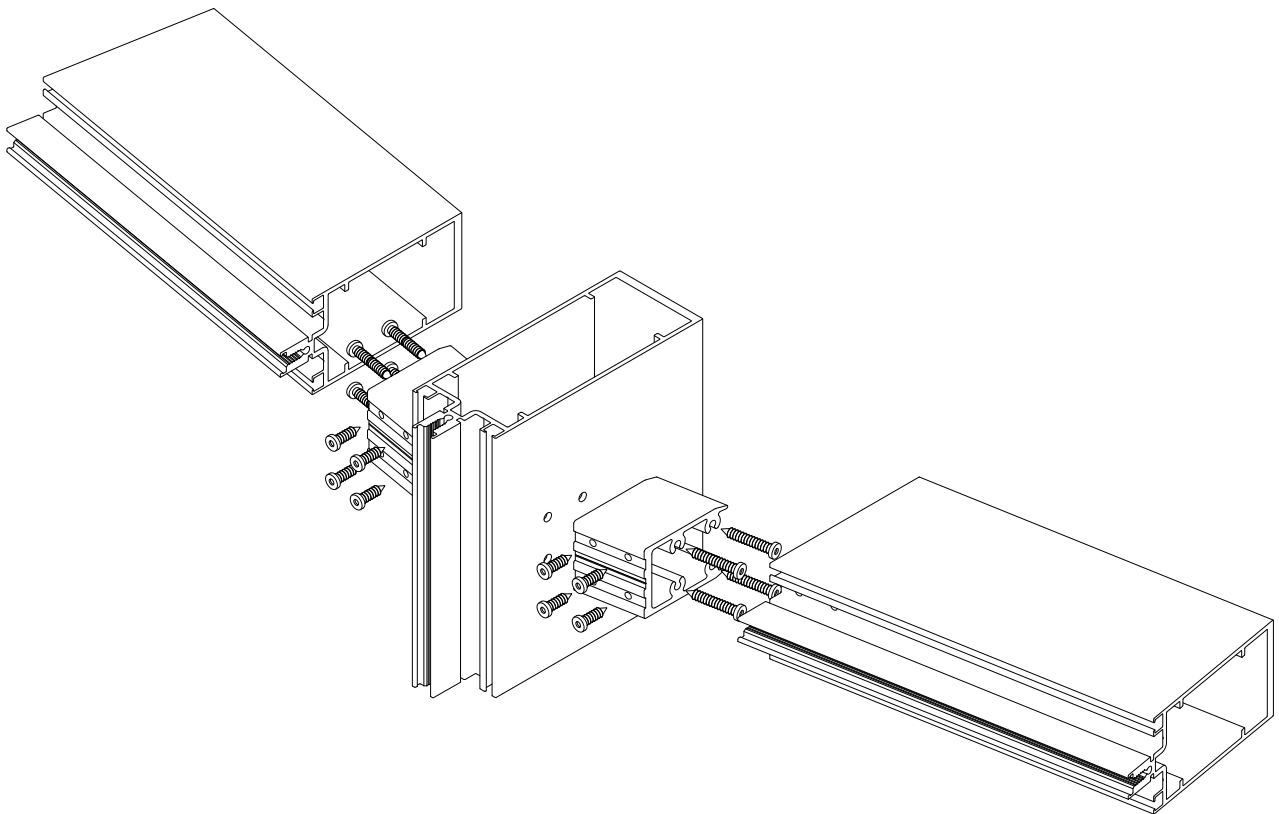
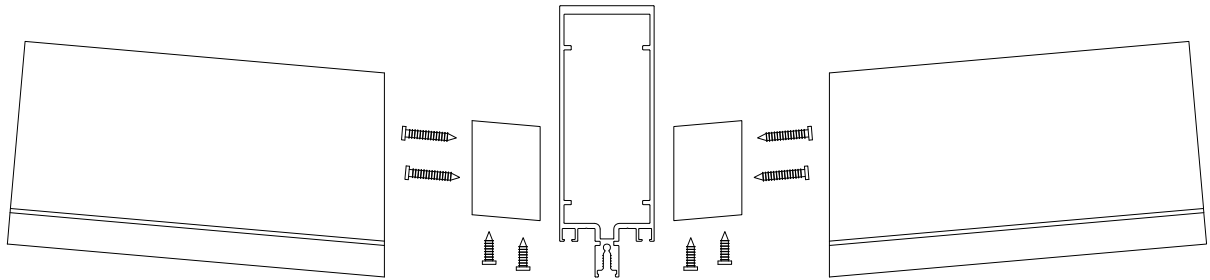
UNIÓN MONTANTE Y TRAVESAÑO EN POLIGONAL CON EMBUDO LATERAL



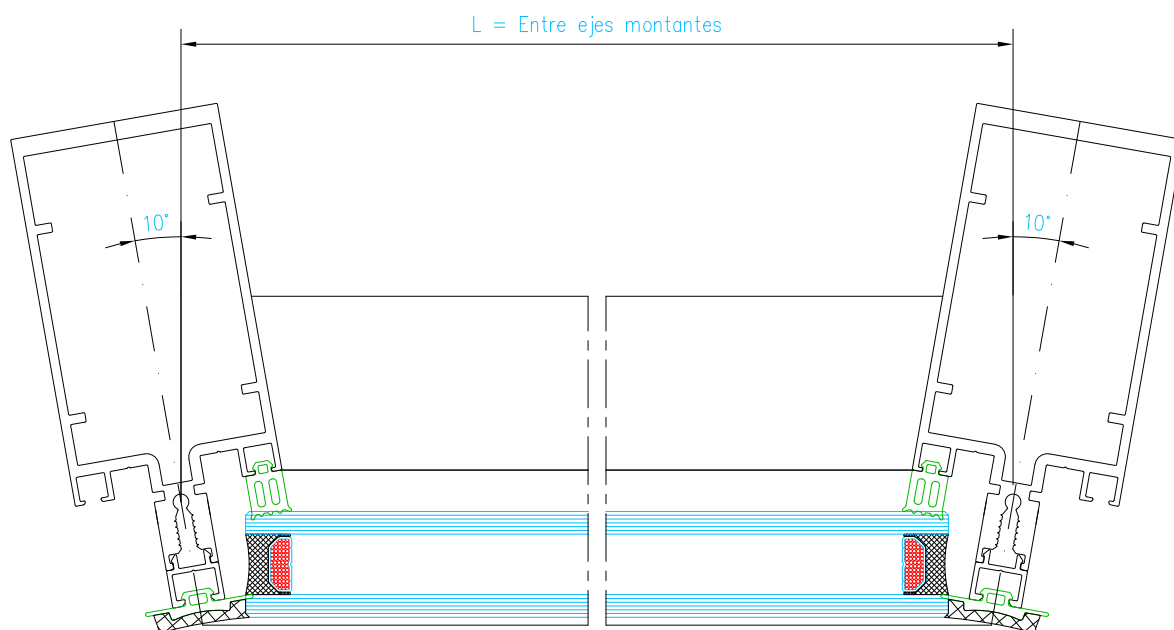
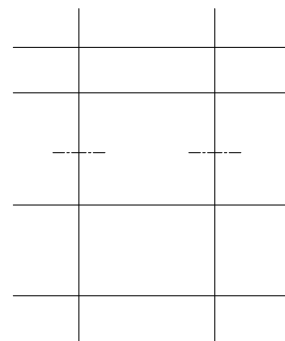
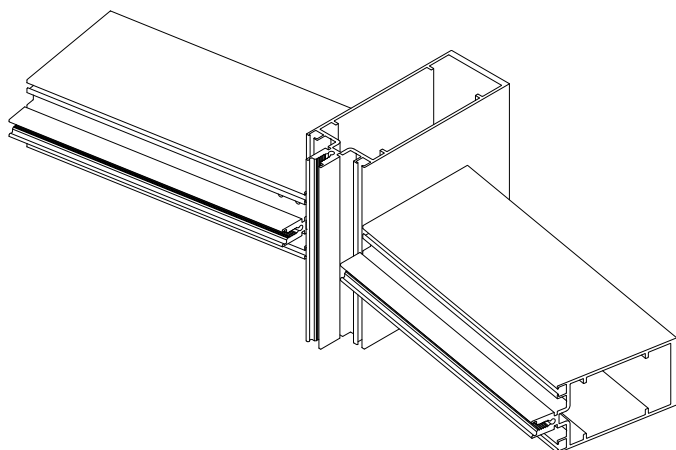
FIJO CON TRAMA HORIZONTAL EN POLIGONAL PARRILLA
TRADICIONAL ÁNGULO SALIENTE DE 0° A 10° MÁX.



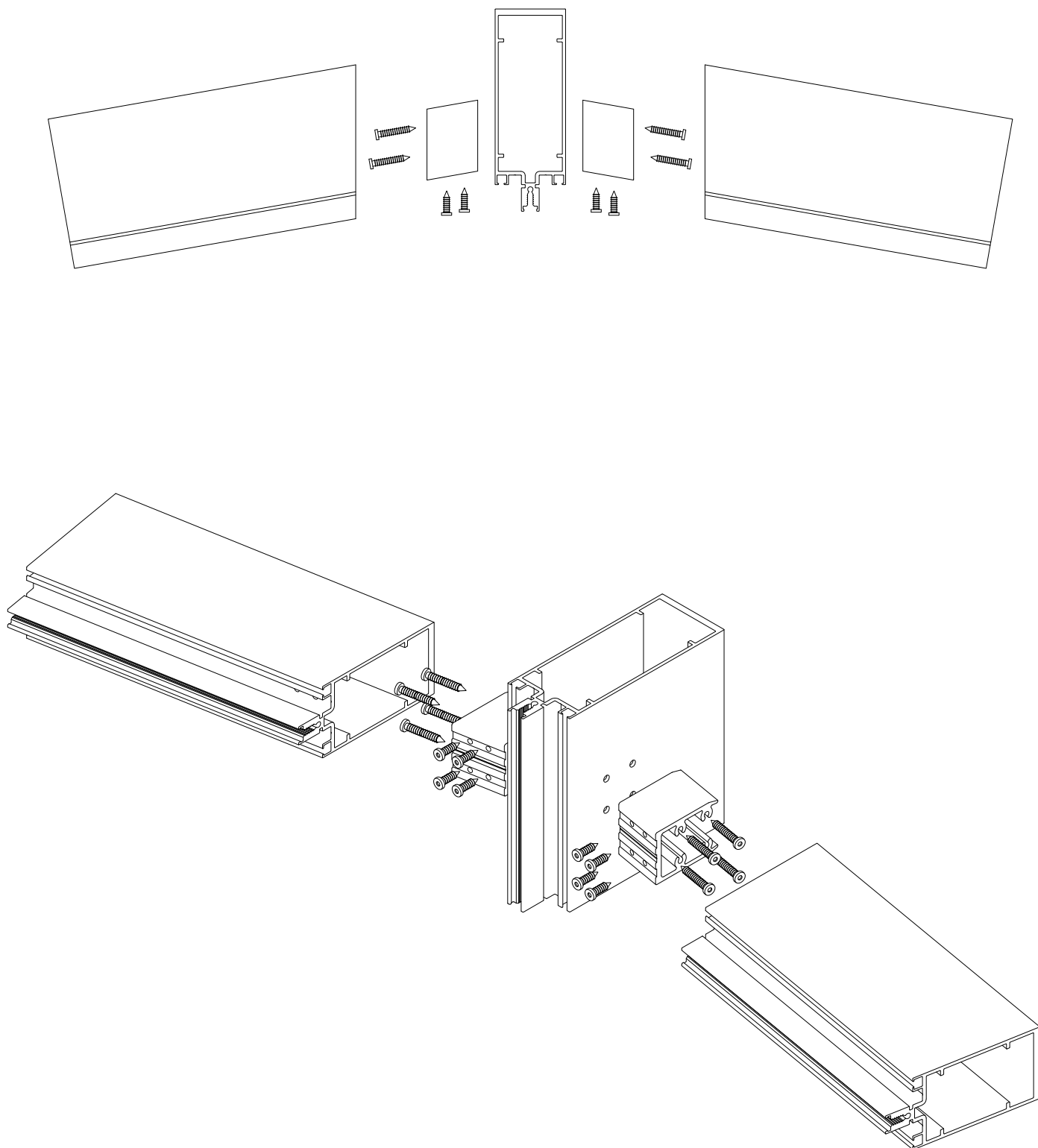
UNIÓN MONTANTE Y TRAVESAÑO EN POLIGONAL CON EMBUDO LATERAL



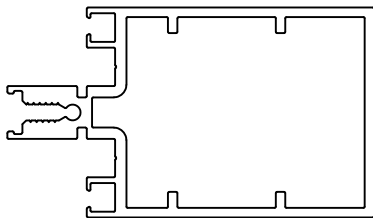
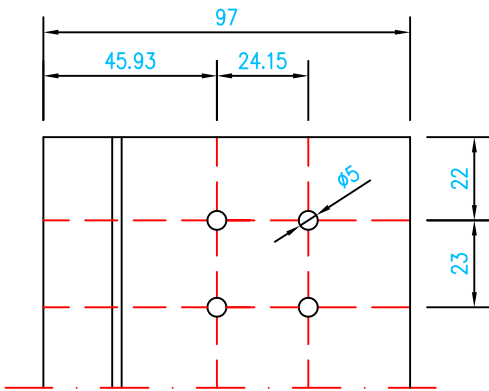
FIJO CON TRAMA HORIZONTAL EN POLIGONAL PARRILLA
TRADICIONAL ÁNGULO ENTRANTE DE 0° A 10° MÁX.



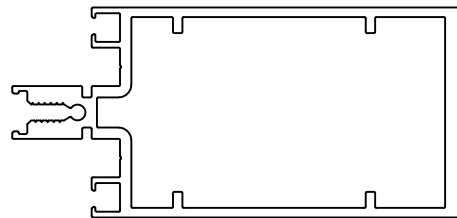
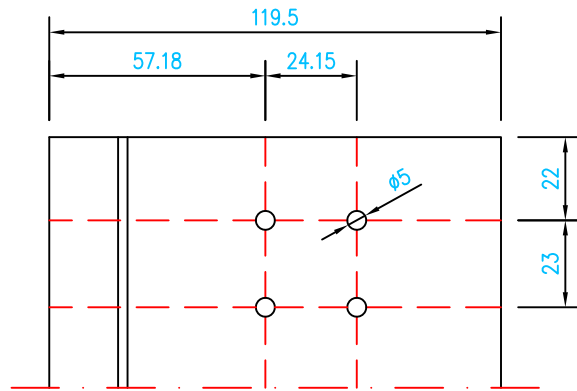
UNIÓN MONTANTE Y TRAVESAÑO EN POLIGONAL CON EMBUDO LATERAL



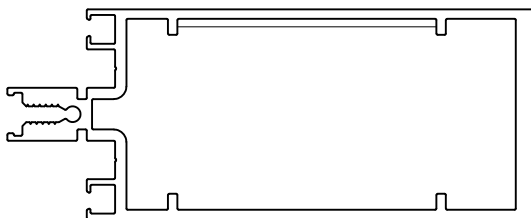
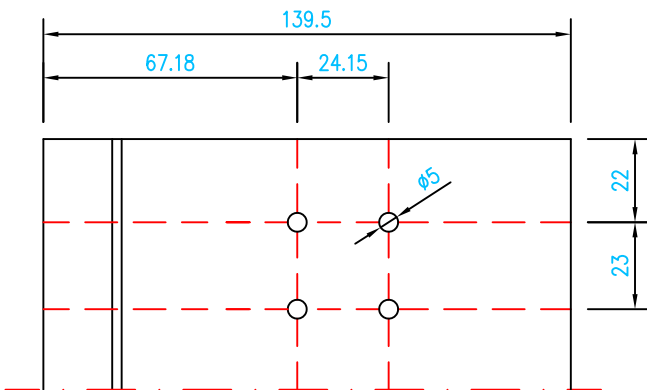
MECANIZADO SOBRE LOS TRAVESAÑOS PARA LA COLOCACIÓN DEL EMBUDO



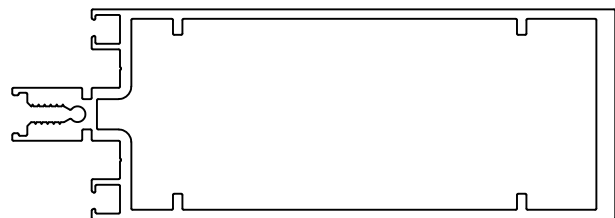
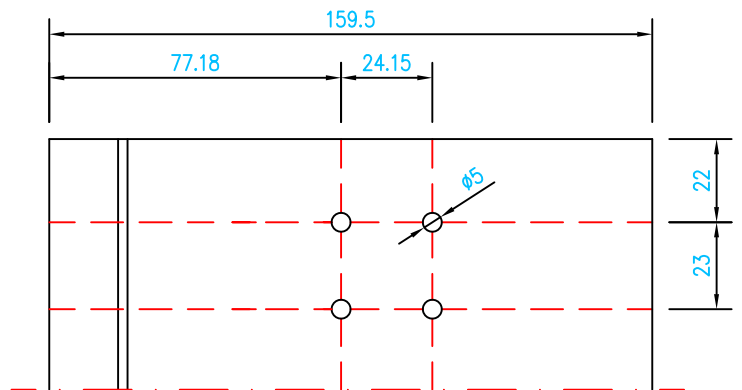
Ref. 55002
Escala 1:2



Ref. 55003
Escala 1:2



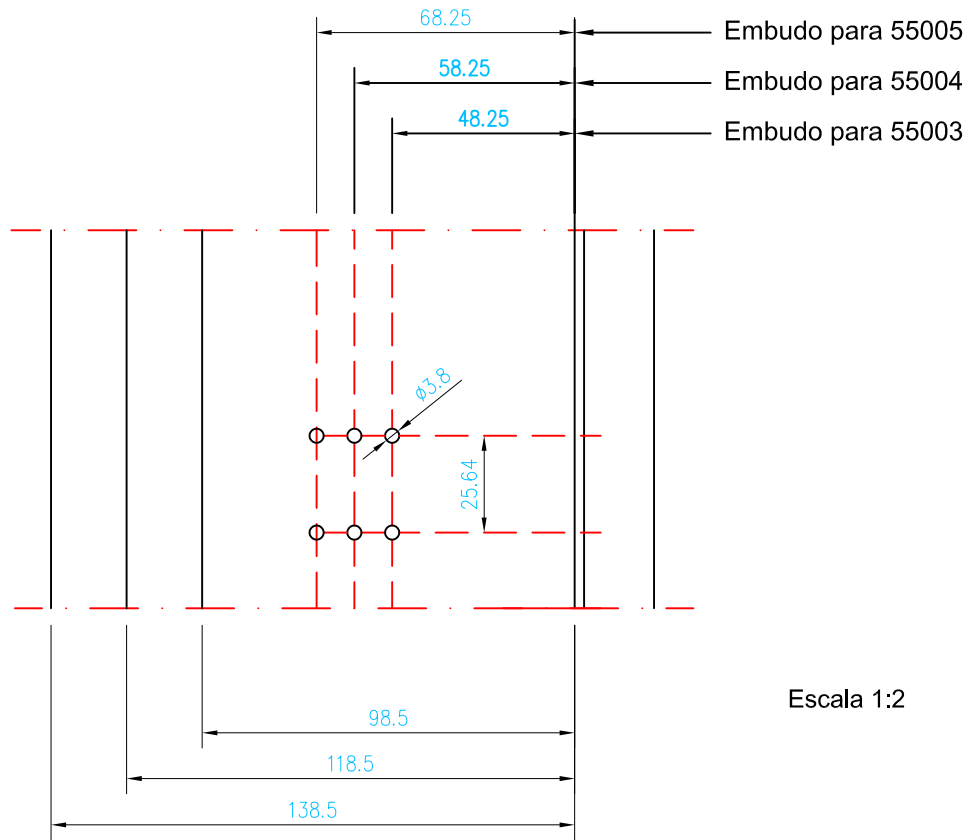
Ref. 55004
Escala 1:2



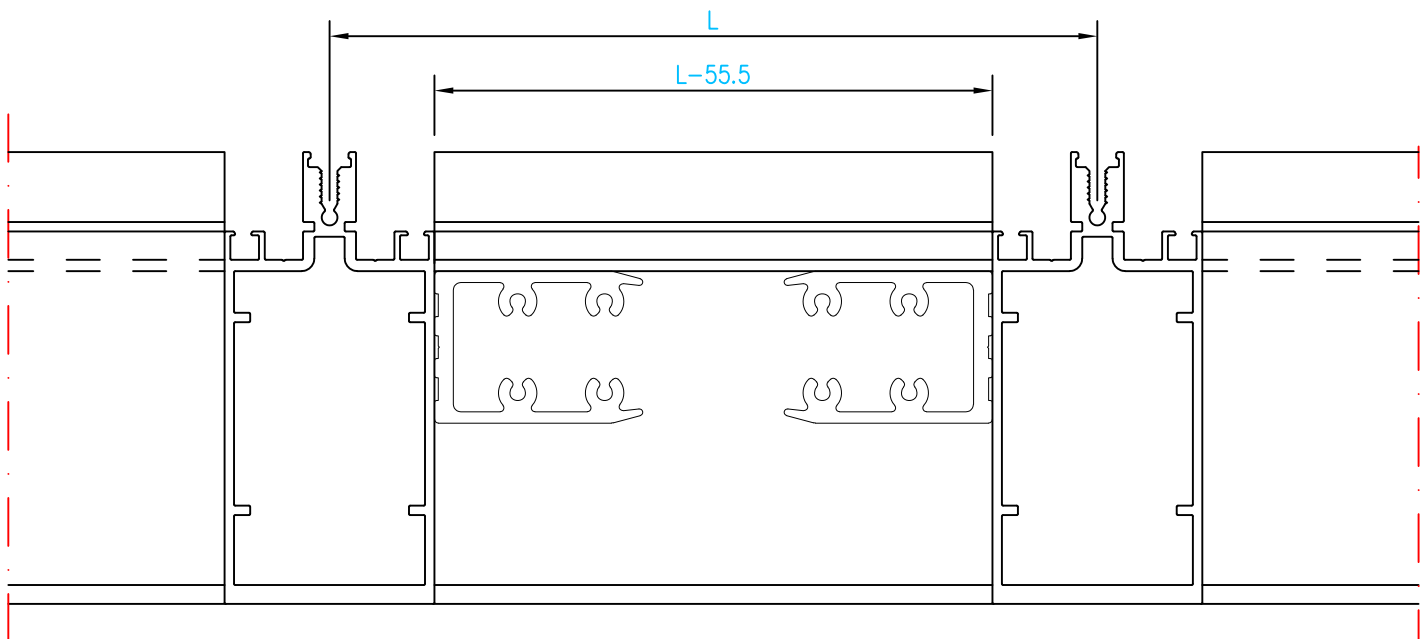
Ref. 55005
Escala 1:2

NOTA: Es necesario colocar el embudo a partir del travesañó 55002

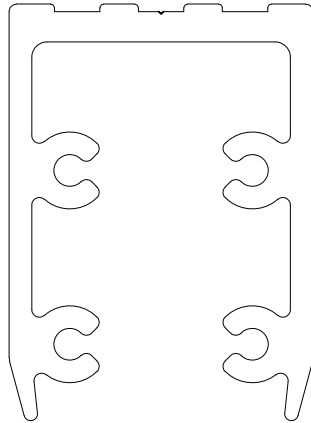
MECANIZADO SOBRE EL MONTANTE PARA LA COLOCACIÓN DEL EMBUDO



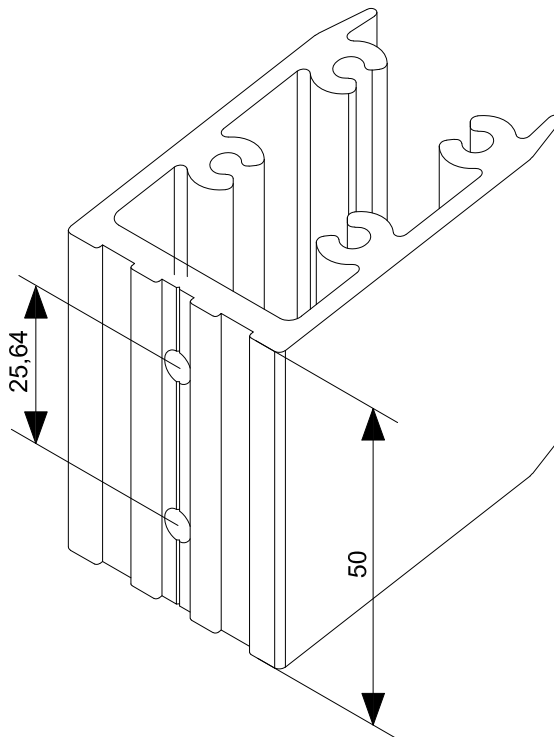
Medida Travesaño



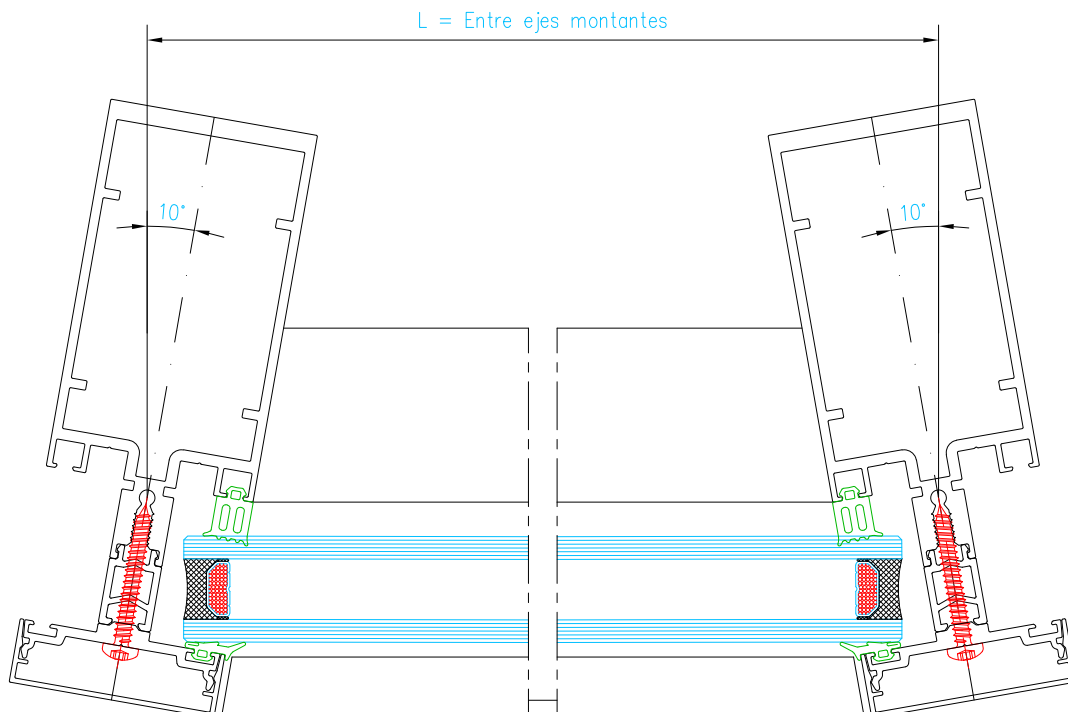
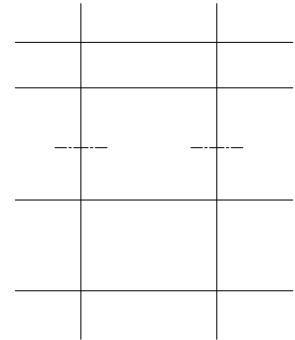
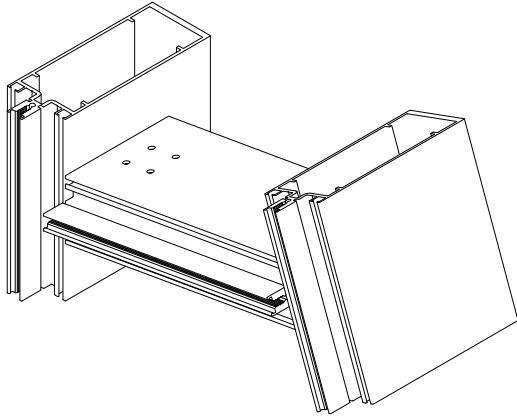
CORTE Y MECANIZADO DEL EMBUDO LATERAL



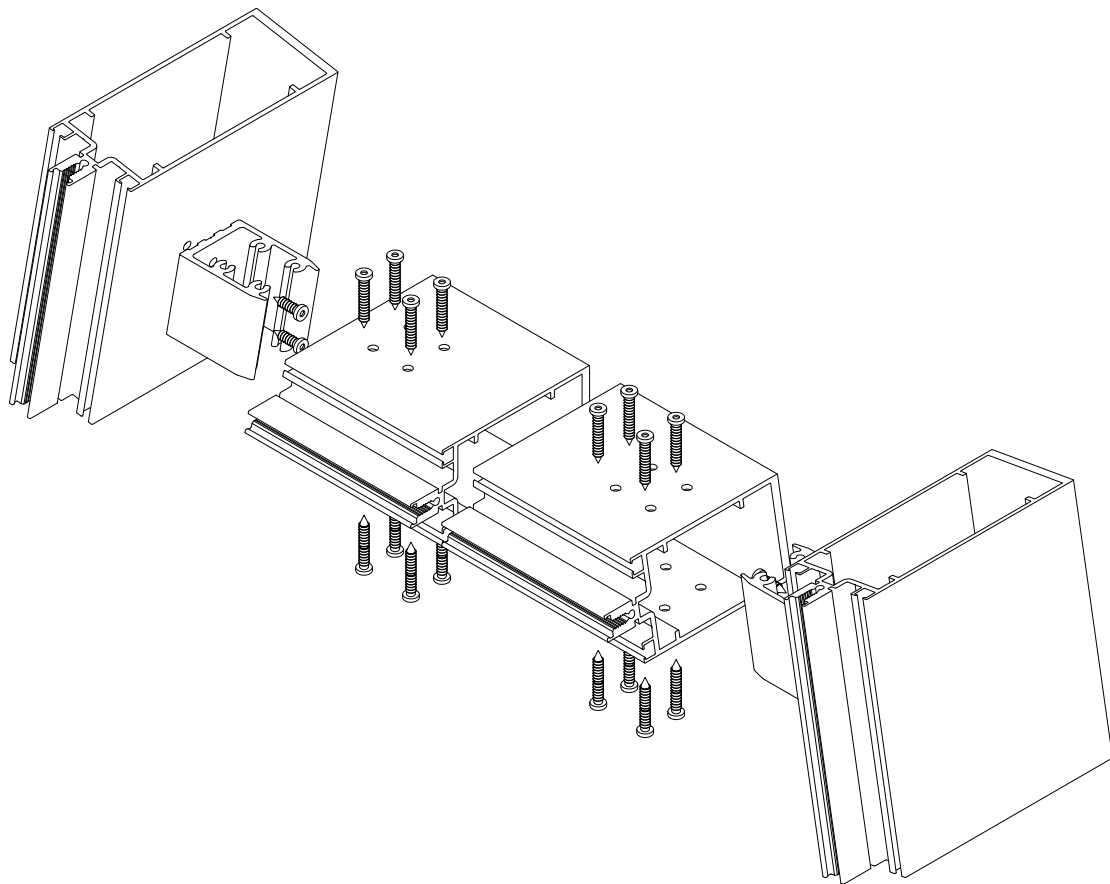
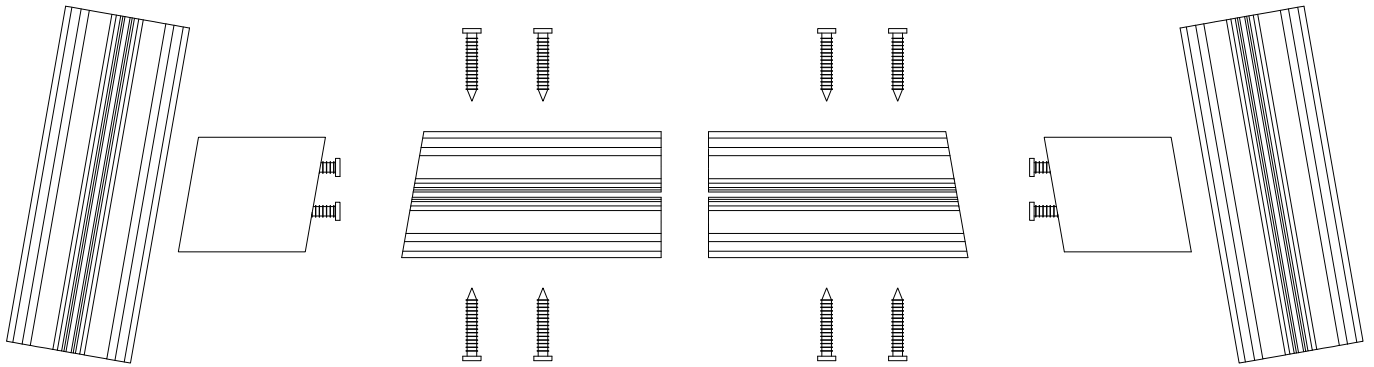
Ref. 55053



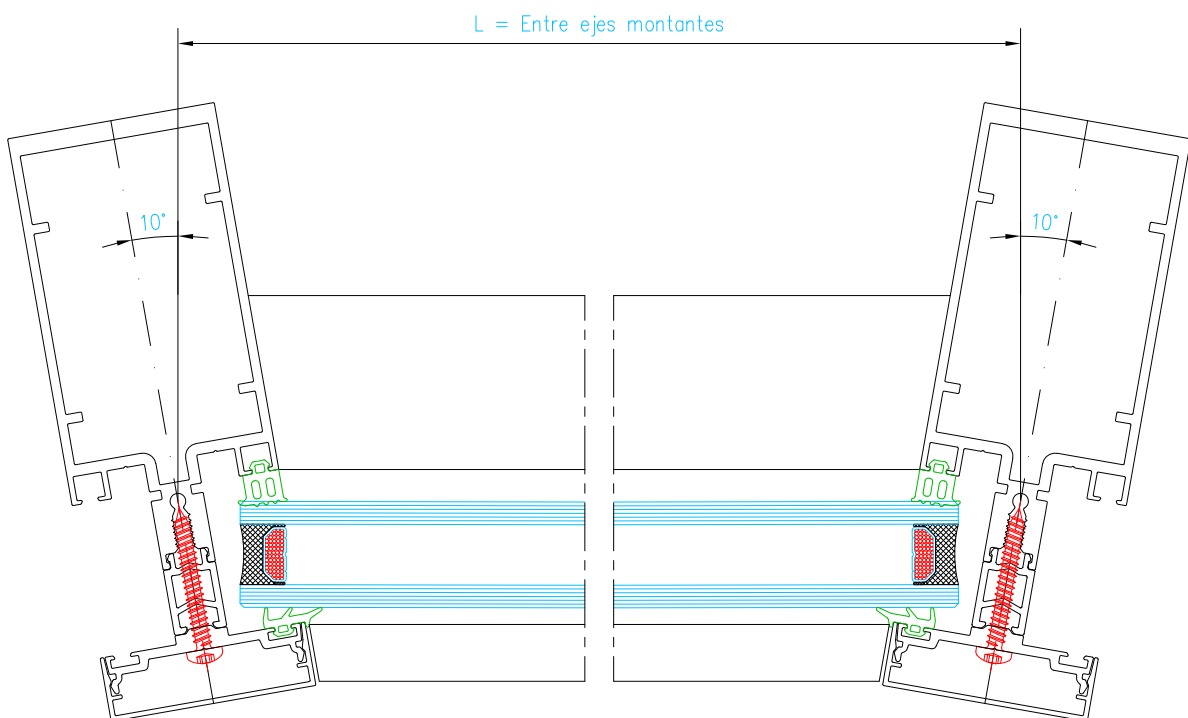
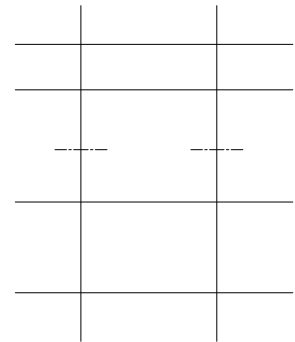
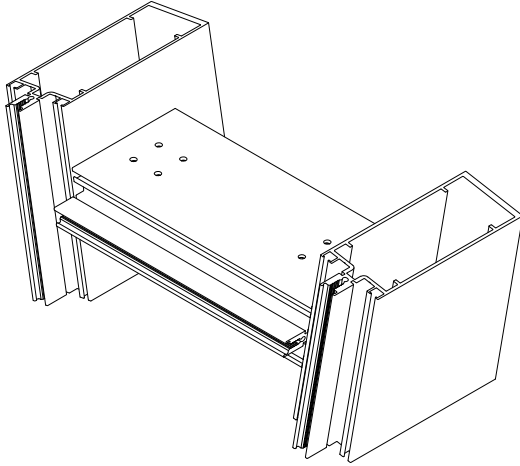
FIJO CON TAPETA EN POLIGONAL PARRILLA
TRADICIONAL ÁNGULO SALIENTE DE 0° A 10° MÁX.



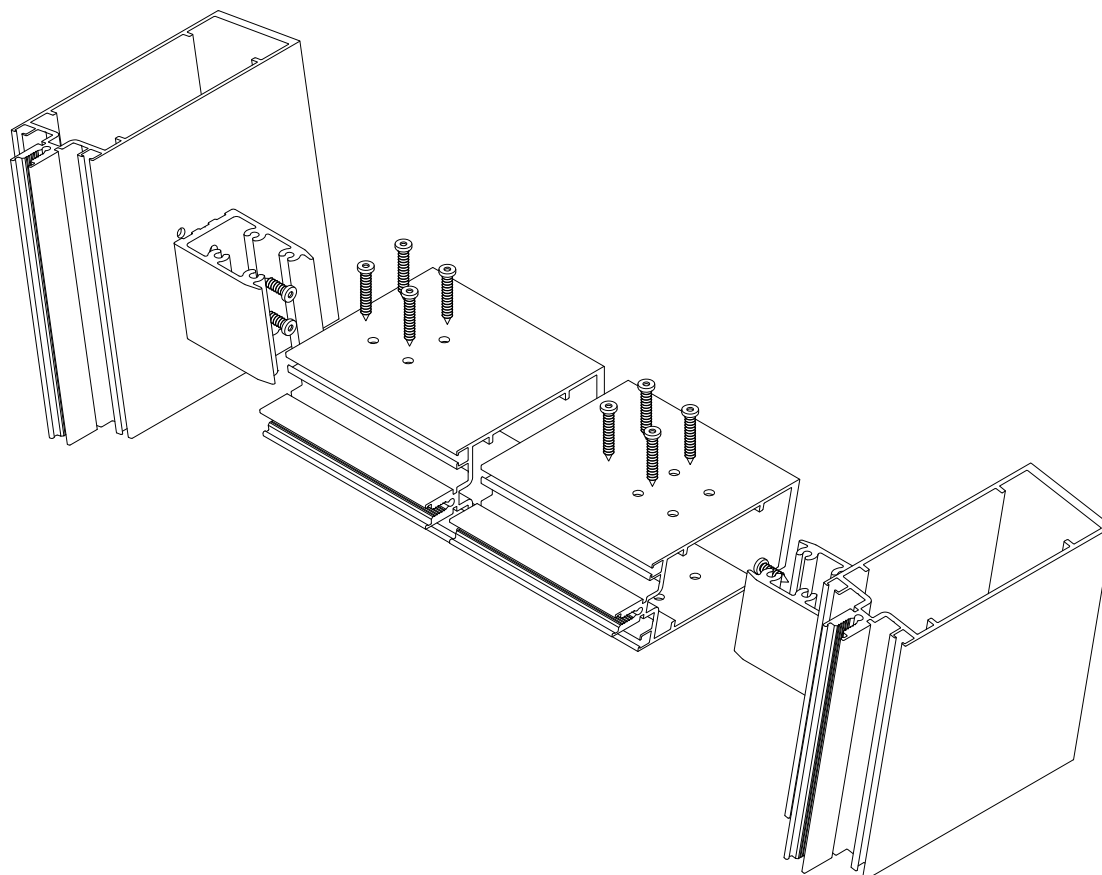
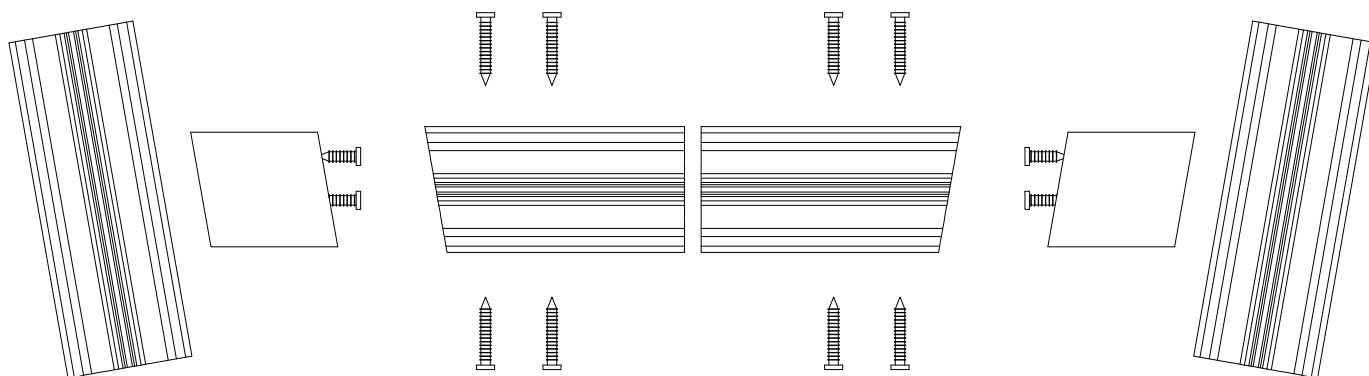
UNIÓN MONTANTE Y TRAVESAÑO EN POLIGONAL CON EMBUDO LATERAL



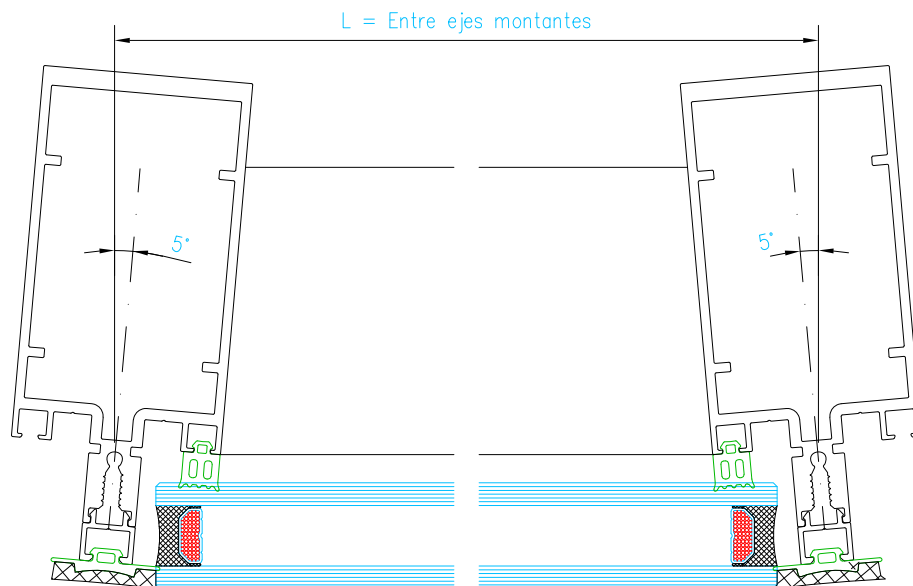
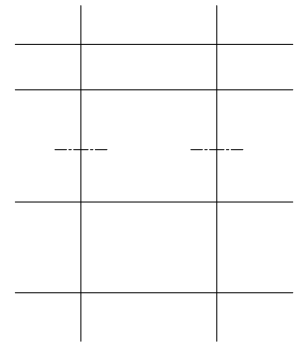
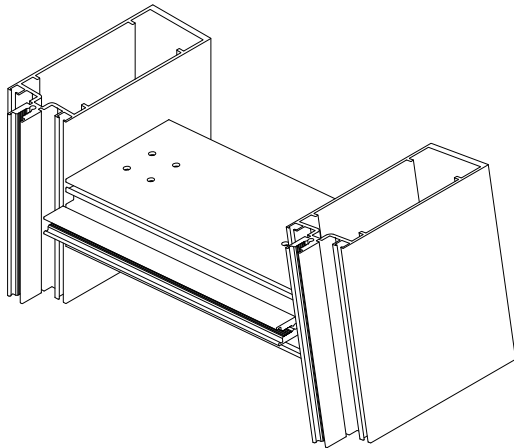
FIJO CON TAPETA EN POLIGONAL PARRILLA
TRADICIONAL ÁNGULO ENTRANTE DE 0° A 10° MÁX.



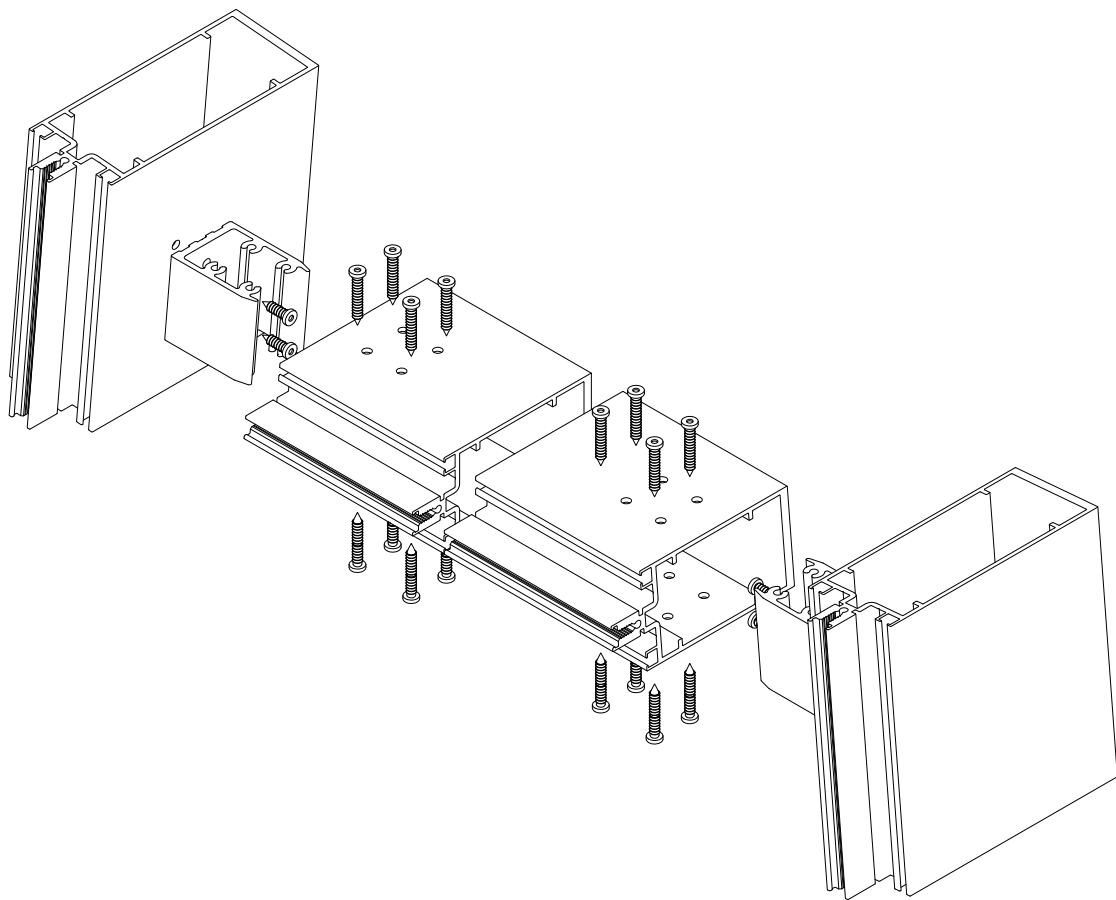
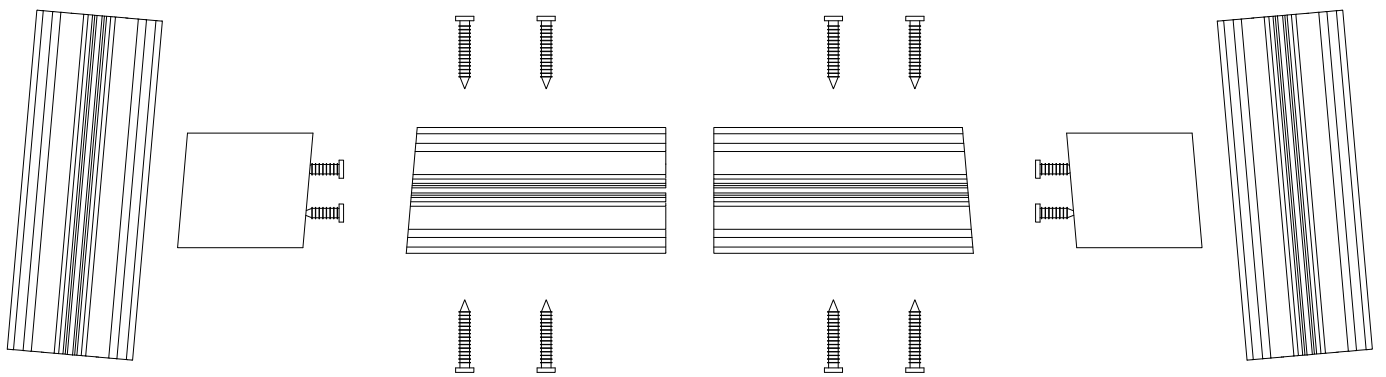
UNIÓN MONTANTE Y TRAVESAÑO EN POLIGONAL CON EMBUDO LATERAL



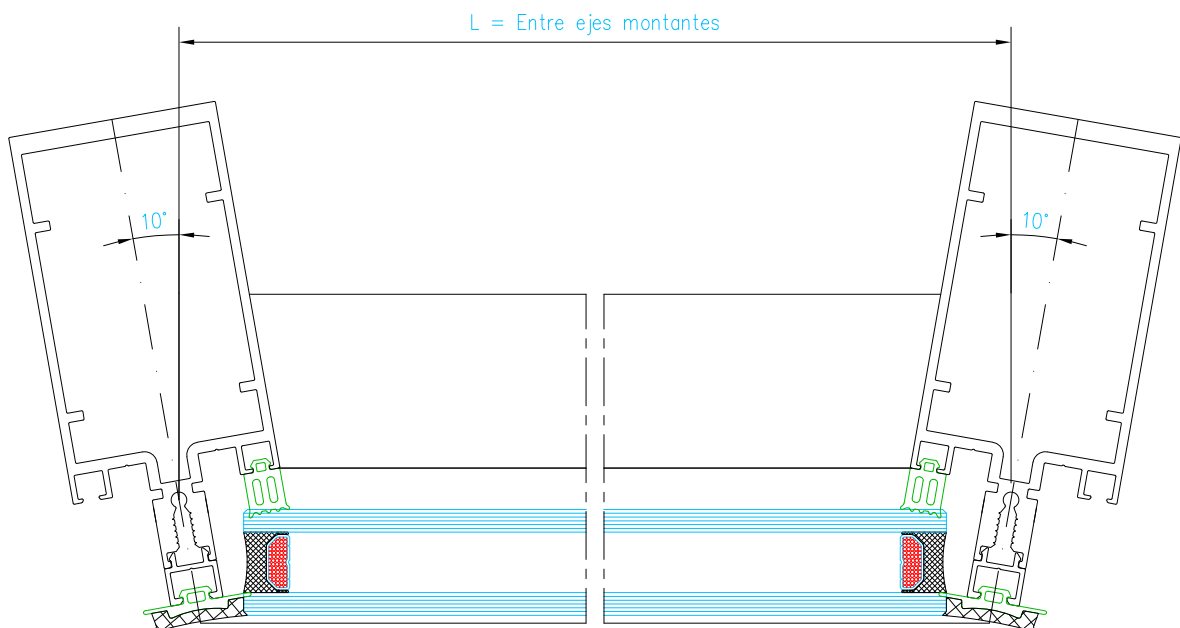
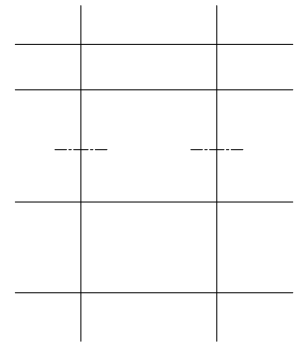
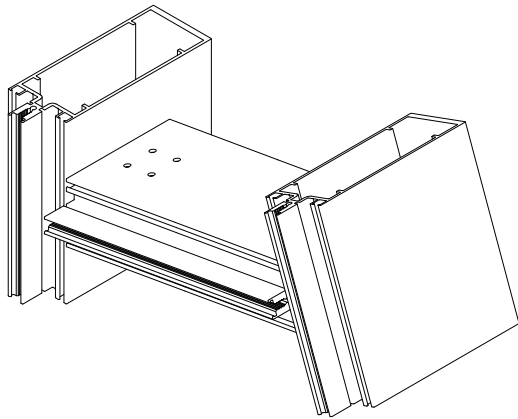
FIJO CON TRAMA HORIZONTAL EN POLIGONAL PARRILLA
TRADICIONAL ÁNGULO SALIENTE DE 0° A 10° MÁX.



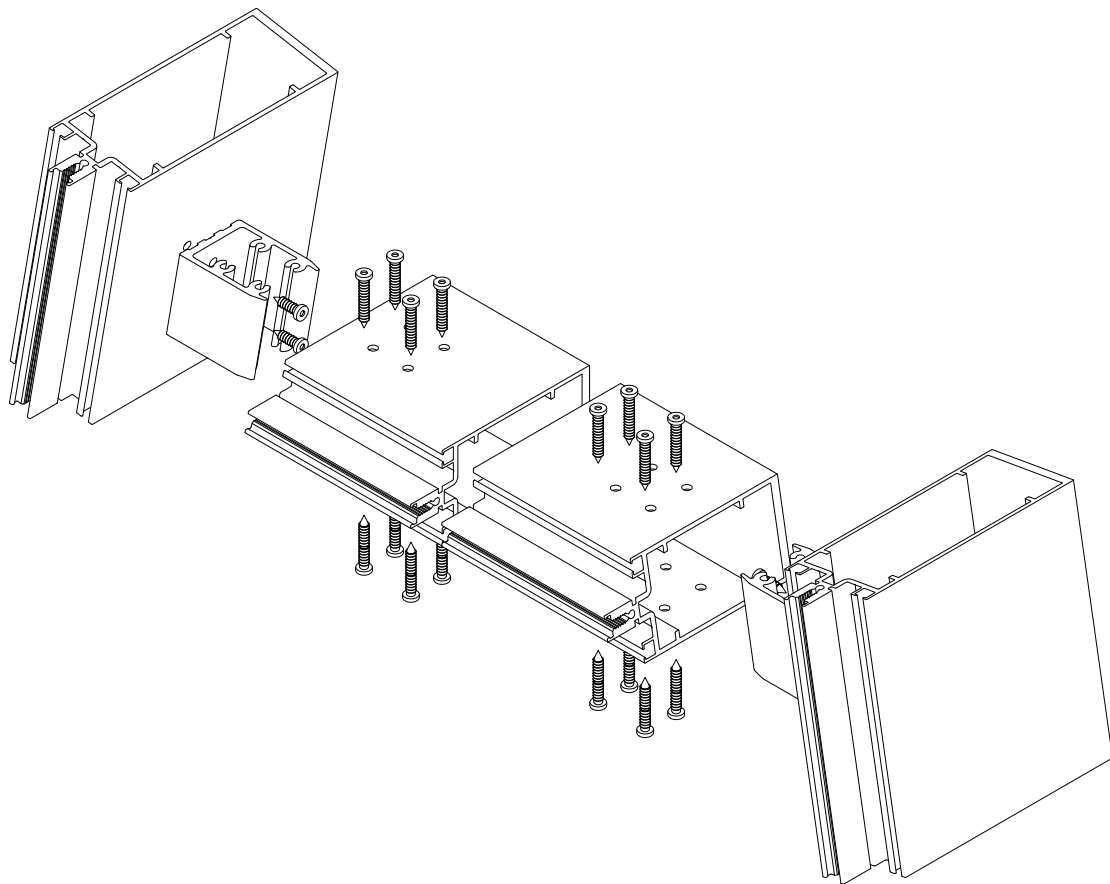
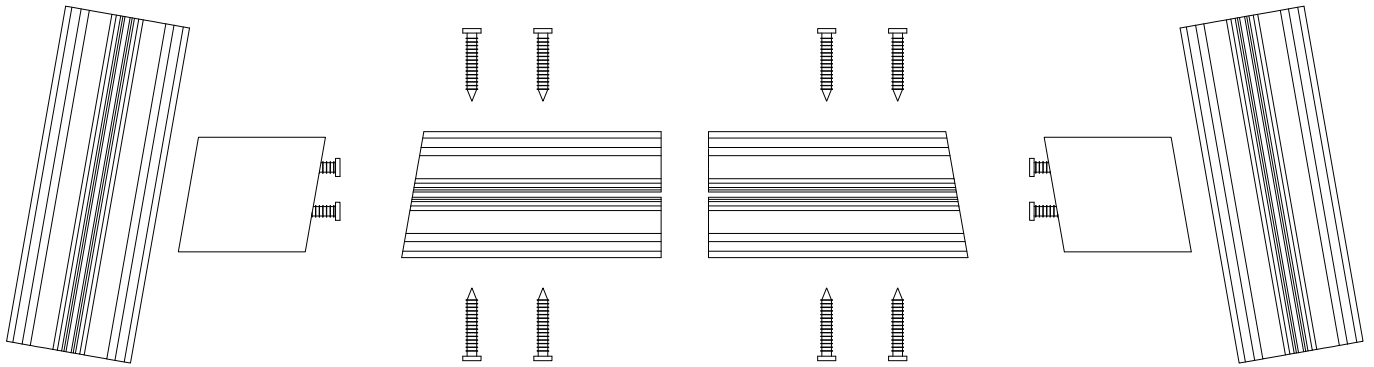
UNIÓN MONTANTE Y TRAVESAÑO EN POLIGONAL CON EMBUDO LATERAL

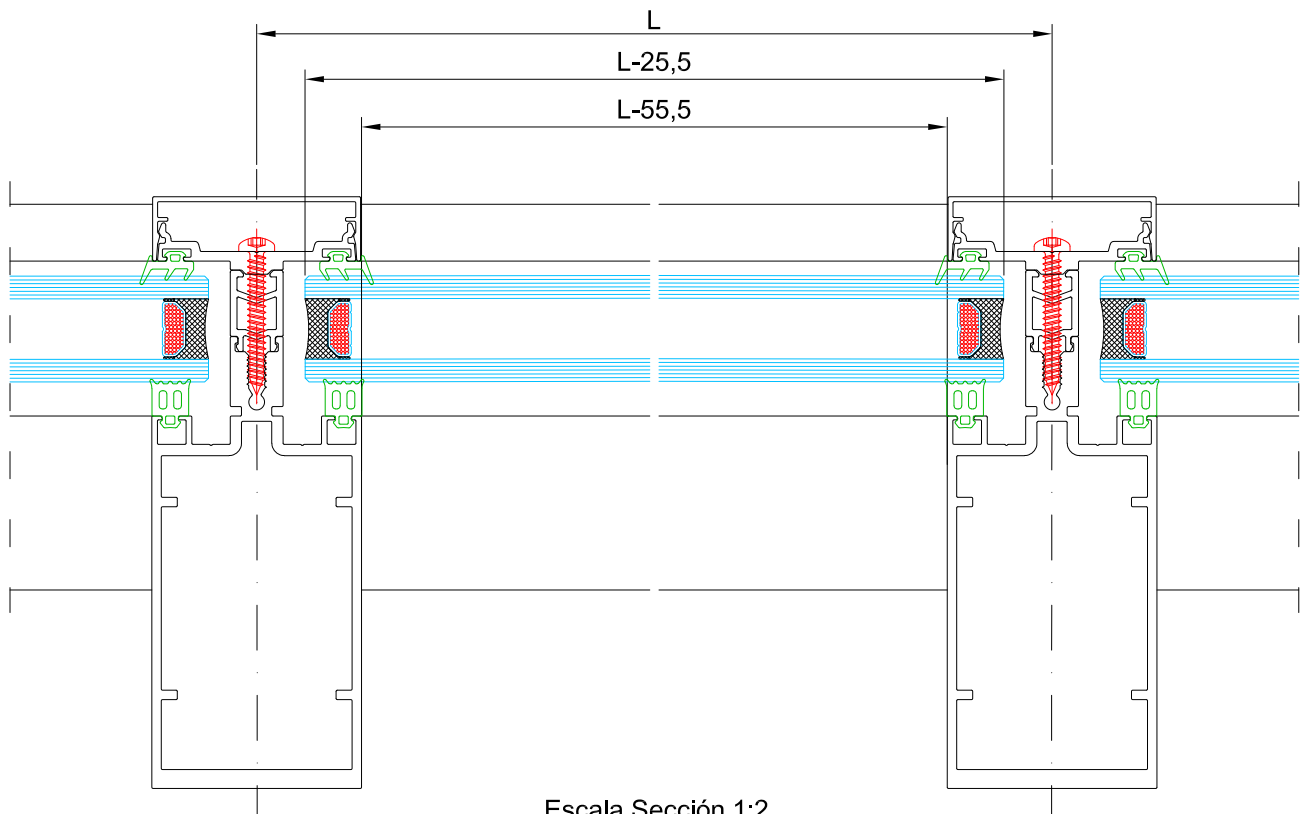
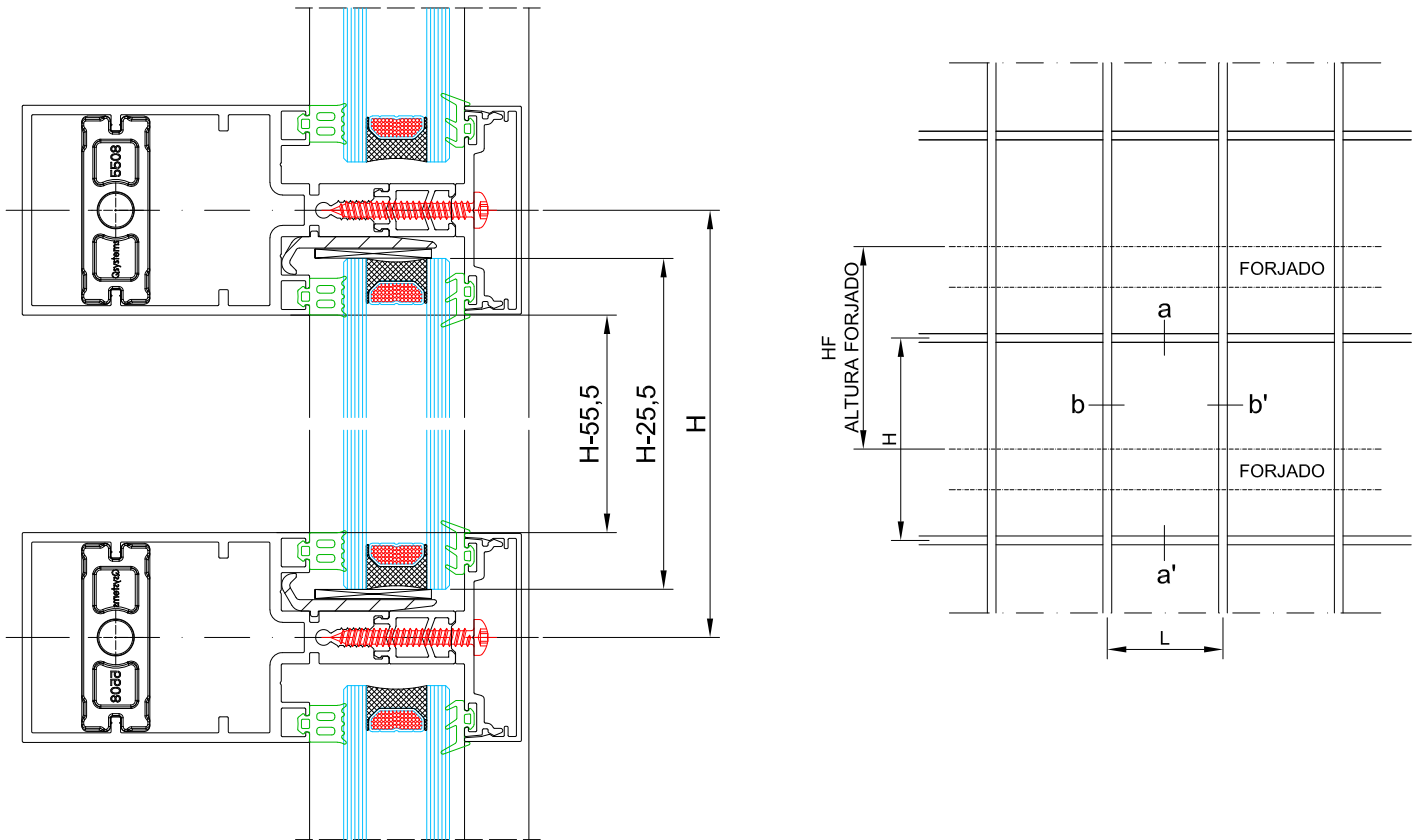


FIJO CON TRAMA HORIZONTAL EN POLIGONAL PARRILLA
TRADICIONAL ÁNGULO ENTRANTE DE 0° A 10° MÁX.



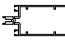

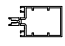

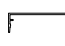




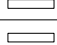
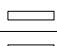

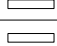
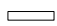
UNIÓN MONTANTE Y TRAVESAÑO EN POLIGONAL CON EMBUDO LATERAL





Escala Sección 1:2

HOJA DE CORTE Y ACCESORIOS

perfiles					
SECCIÓN	DESCRIPCIÓN	REFERENCIA	CORTE	MEDIDA	CANTIDAD
	montante	55003		HF - 10	M
	travesaño	55002		L - 55,5	T
	tapeta vertical	55022		HF - 4	M
	tapeta horizontal	55023		L - 55,5	T
	prensor	55021		HF - 4	M
				L - 55,5	T
	poolamida para vidrio	242300		HF - 10	M
				L - 55,5	T

M = CANTIDAD DE MONTANTES

T = CANTIDAD DE TRAVESAÑOS

HF = ALTURA FORJADO

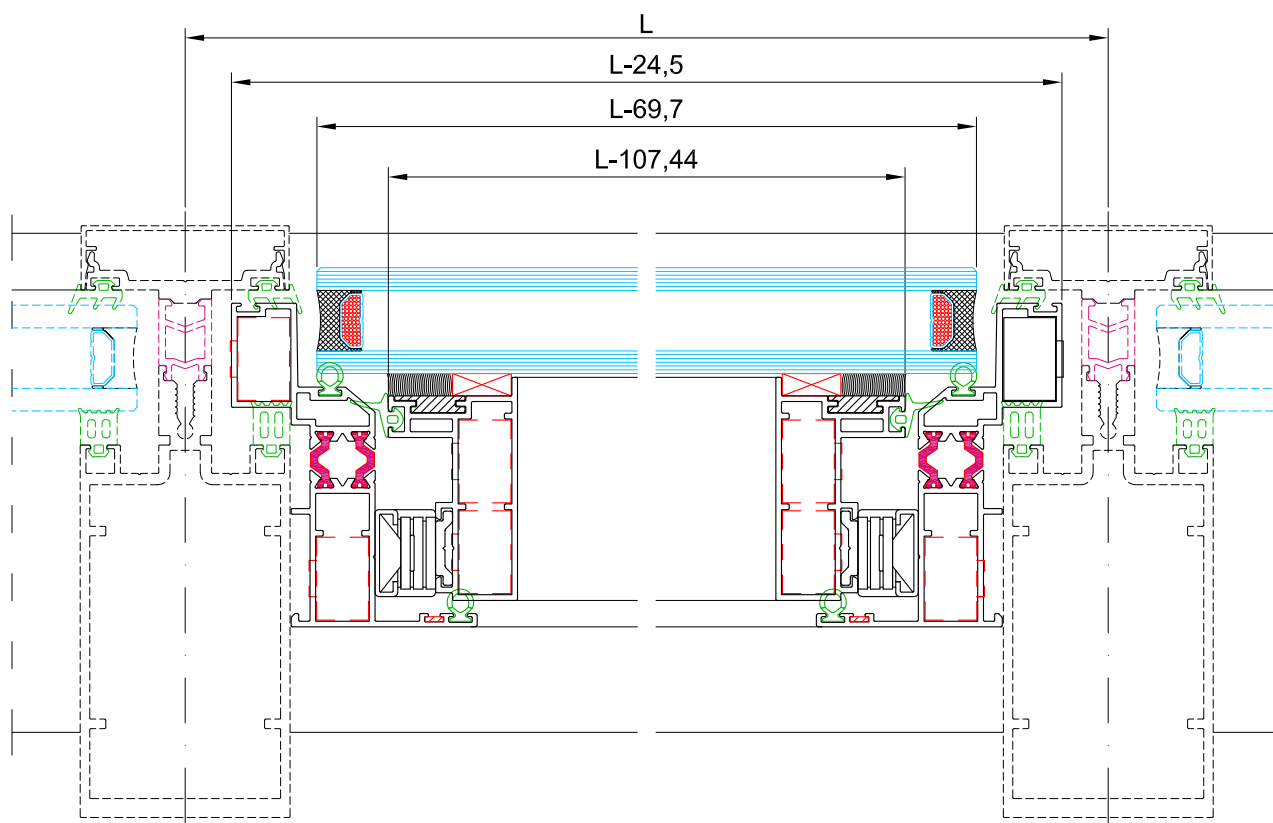
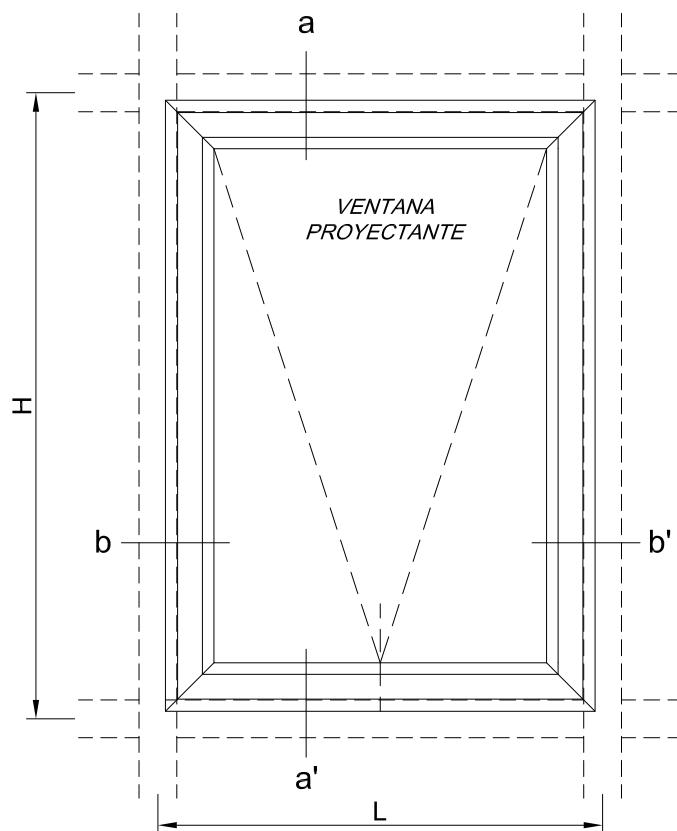
HT = ALTURA TOTAL

accesorios		
DESCRIPCIÓN	REFERENCIA	CANTIDAD
calzo de vidrio	55025	Nº vidrios x 2
antigiro	5508	T x 2
pieza unión travesaño	550410	T x 2

juntas		
DESCRIPCIÓN	REFERENCIA	CANTIDAD
junta acristalamiento interior	P2349	M x 2 x HT
		T x 2 x (L-55,5)
junta acristalamiento exterior	P2345	M x 2 x HT
		T x 2 x (L-55,5)

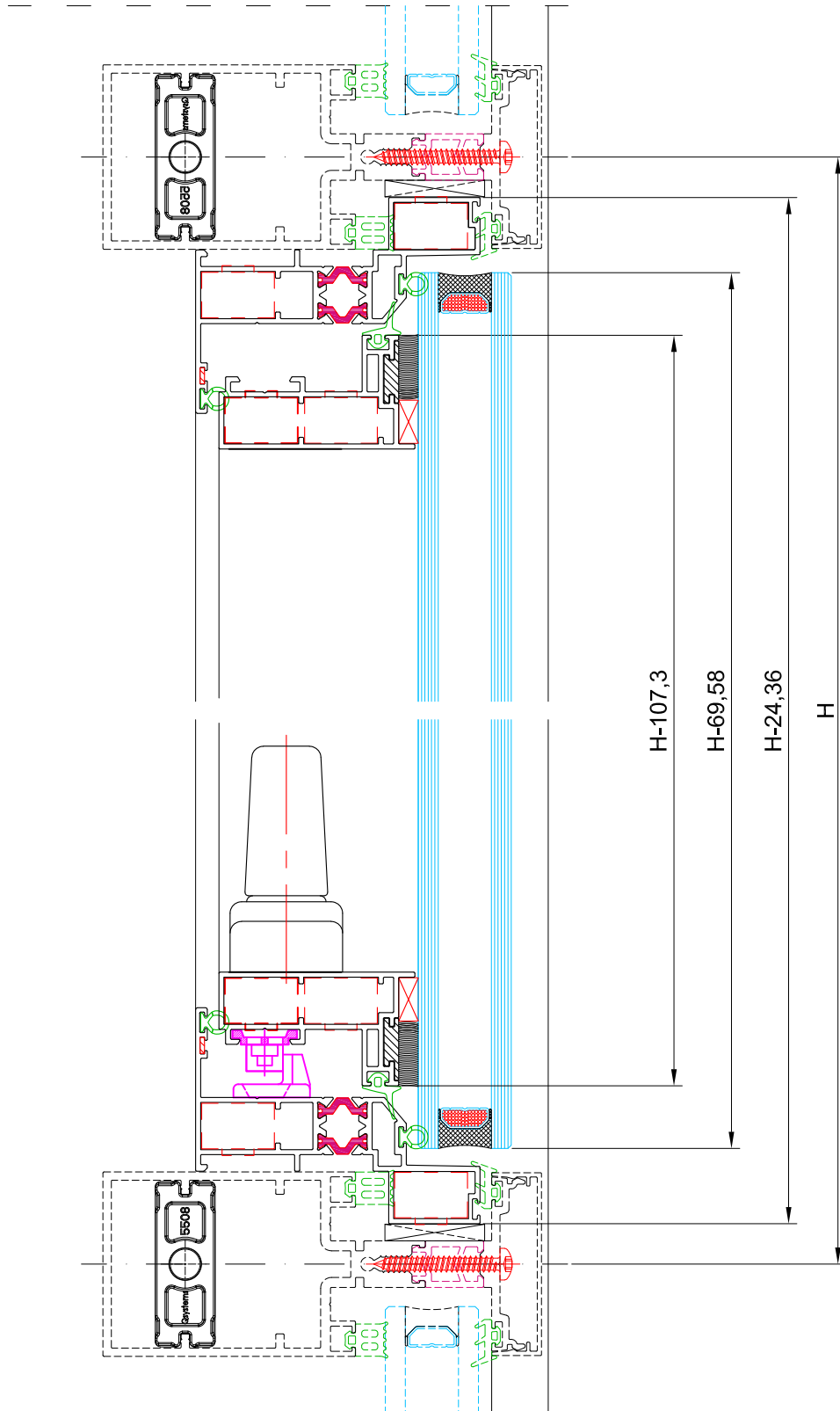
vidrios		
MEDIDAS		CANTIDAD
L-25,5	H-25,5	Nº vidrios

Muro cortina fijo con tapetas_ventana proyectante



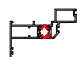


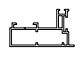

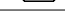


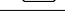

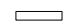

Escala Sección 1:2

Muro cortina fijo con tapetas_ventana proyectante



Escala Sección 1:2

HOJA DE CORTE Y ACCESORIOS

perfiles					
SECCIÓN	DESCRIPCIÓN	REFERENCIA	CORTE	MEDIDA	CANTIDAD
	marco proyectante	55031		H - 24,36	2
				L - 24,5	2
	hoja proyectante	55041		H - 107,3	2
				L - 107,44	2
	pletina de encolado	55055		H - 107,3	2
				L - 107,44	2
	pletina falleba				
					

M = CANTIDAD DE MONTANTES

T = CANTIDAD DE TRAVESAÑOS

HF = ALTURA FORJADO

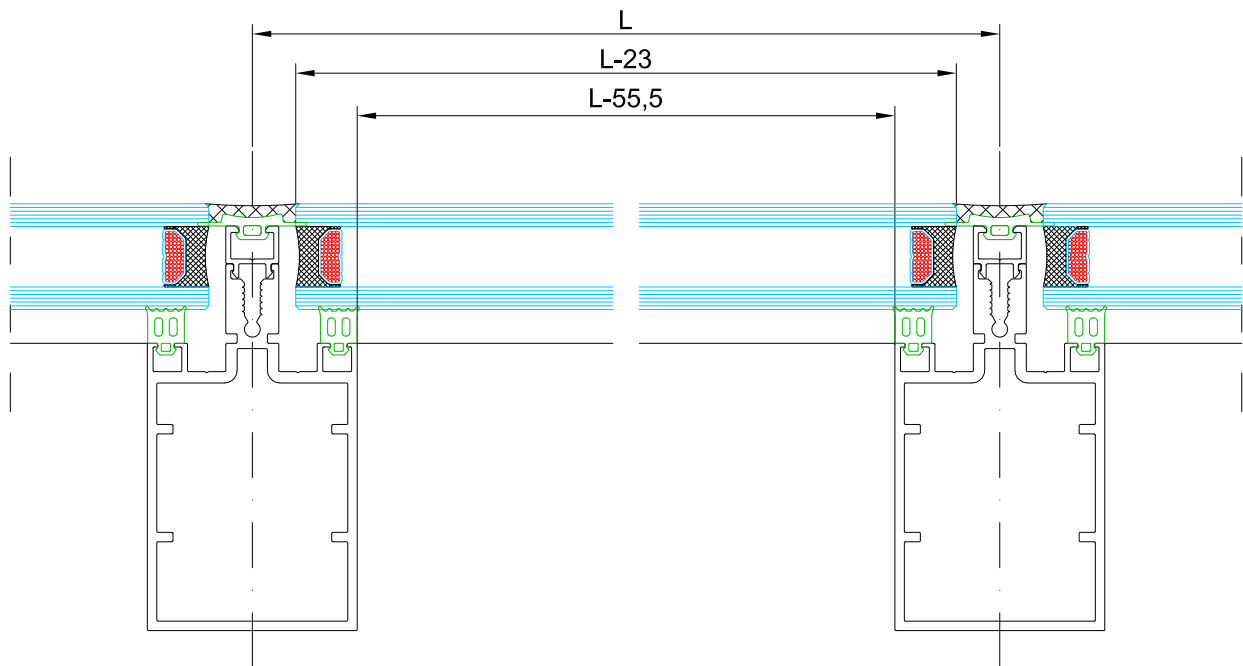
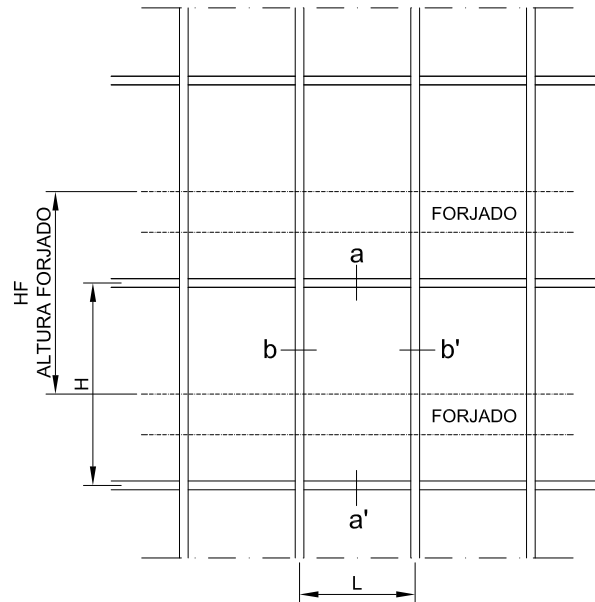
HT = ALTURA TOTAL

accesorios		
DESCRIPCIÓN	REFERENCIA	CANTIDAD
cremona		
bloque de conexión		
ángulo de reenvío		
rodillo de cierre regulable		
cerradero marco		
juego compás regulable		
escuadra	4187.10/8	16
escuadra alineamiento exterior	0706	4
calce apoyo vidrio de sílica		

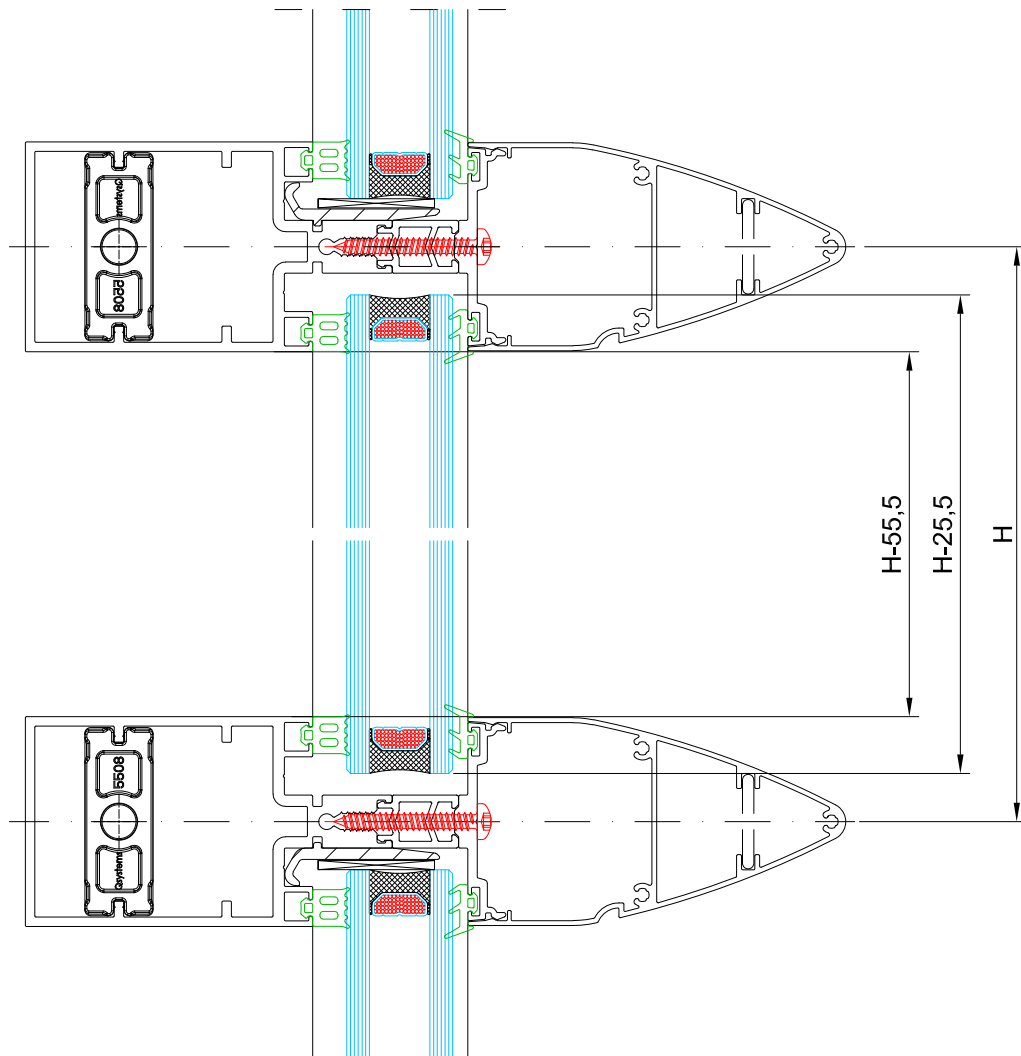
juntas		
DESCRIPCIÓN	REFERENCIA	CANTIDAD
junta acristalamiento interior espuma EPDM	P2317	M x 2 x HT
		T x (L-83,6)
		T x (L-152,6)
junta central hoja proyectante	P1210	M x HT
		T x (L-107,44)

vidrios		
MEDIDAS		CANTIDAD
L-69,7	H-69,58	Nº vidrios

Muro cortina fijo con trama horizontal















Escala Sección 1:2



Escala Sección 1:2

Muro cortina fijo con trama horizontal

HOJA DE CORTE Y ACCESORIOS

perfiles					
SECCIÓN	DESCRIPCIÓN	REFERENCIA	CORTE	MEDIDA	CANTIDAD
	montante	55002		HF - 10	M
	travesaño	55002		L - 55,5	T
	tapeta horizontal elíptica	55024			M
	presor	55021		L - 55,5	T
	poliamida para vidrio	242300		L - 55,5	T
	suplemento montante	55063		HF - 10	M

M = CANTIDAD DE MONTANTES

T = CANTIDAD DE TRAVESAÑOS

HF = ALTURA FORJADO

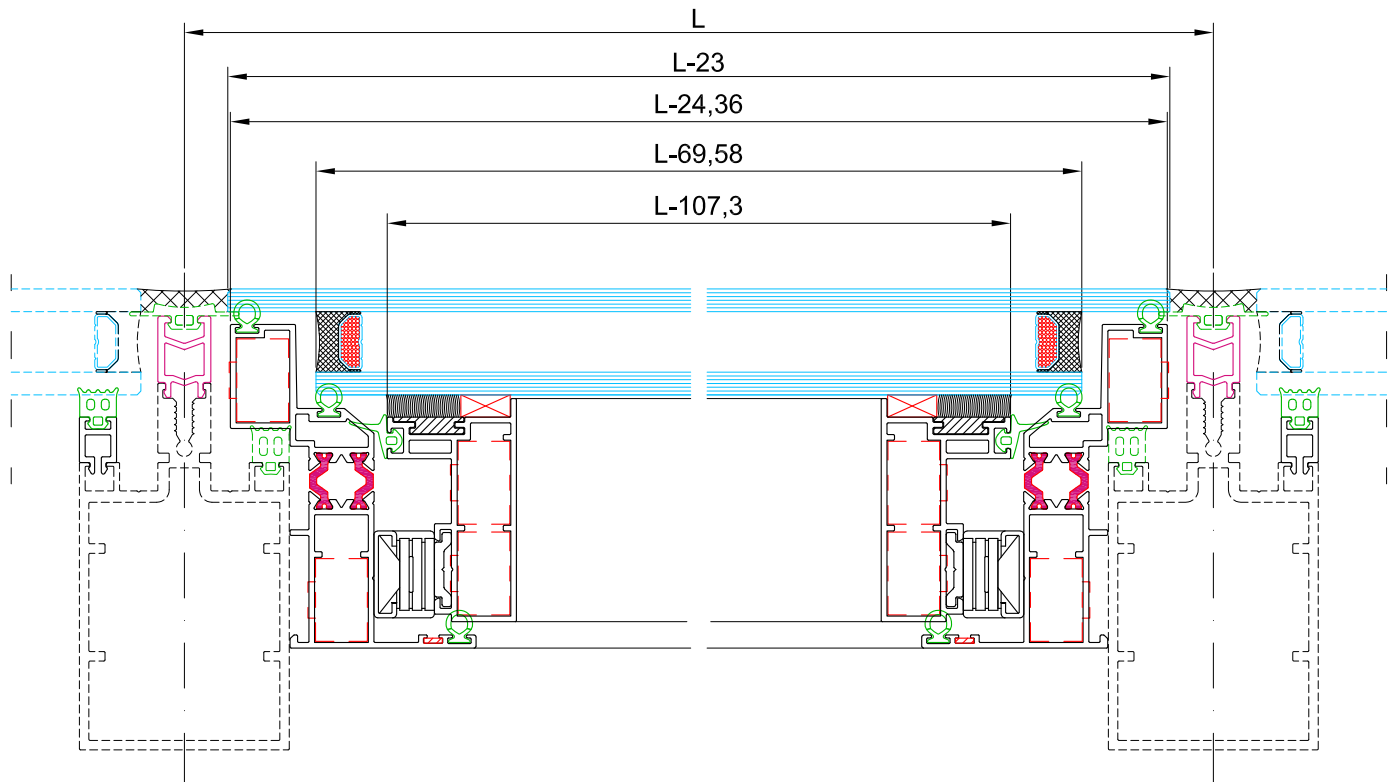
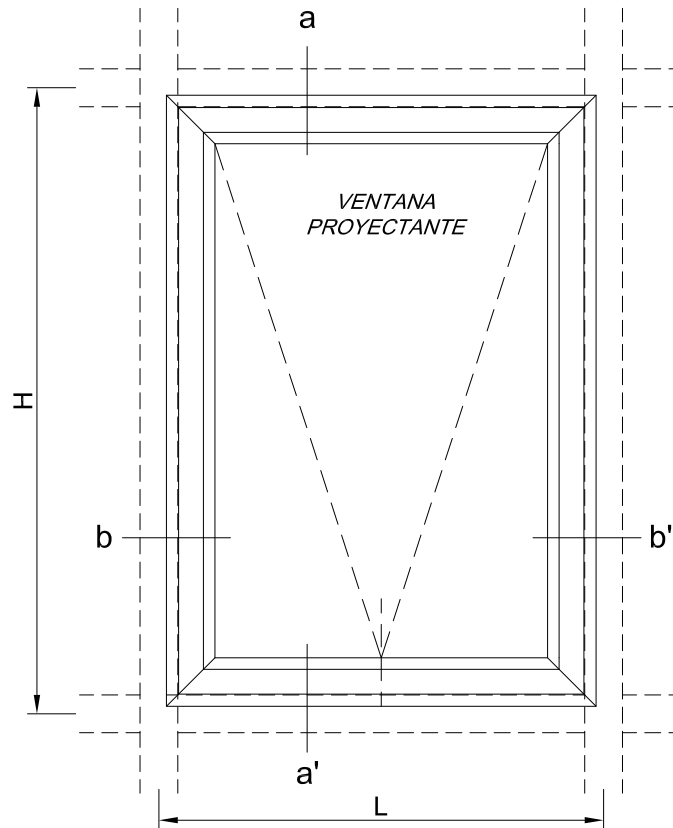
HT = ALTURA TOTAL

accesorios		
DESCRIPCIÓN	REFERENCIA	CANTIDAD
calzo de vidrio	55025	Nº vidrios x 2
antigiro	5508	T x 2
pieza unión travesaño	550410	T x 2
pletina 25 x 3 mm		

juntas		
DESCRIPCIÓN	REFERENCIA	CANTIDAD
junta acristalamiento interior	P2349	M x 2 x HT
		T x 2 x (L-55,5)
junta acristalamiento exterior	P2345	T x 2 x (L-55,5)
junta sellado entre vidrios	P2344	M x HT

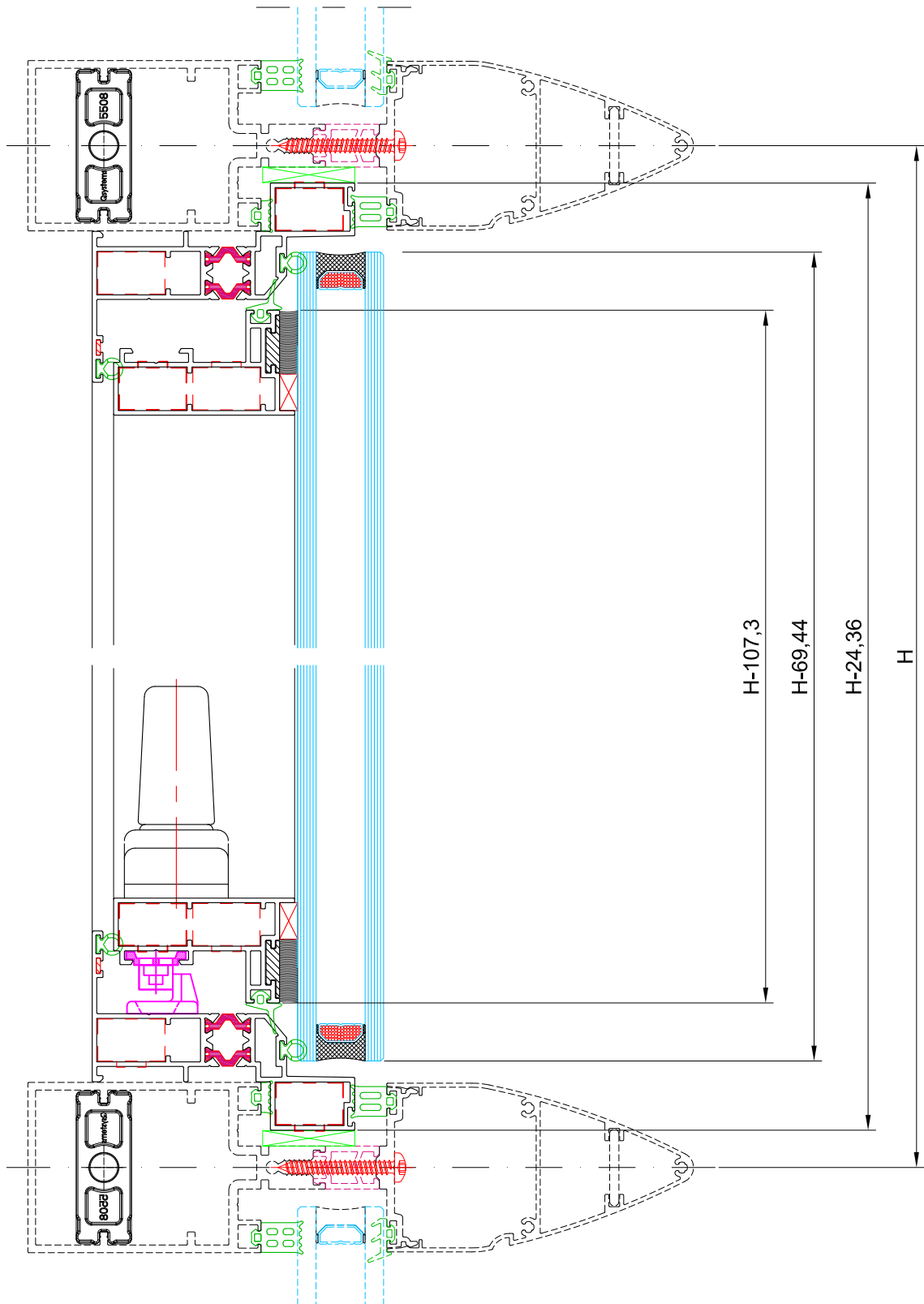
vidrios		
MEDIDAS		CANTIDAD
L-23	H-25,5	Nº vidrios

Muro cortina fijo con trama horizontal_ventana proyectante



Escala Sección 1:2


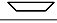
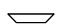
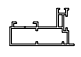


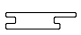



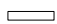



Sección a - a'



Escala Sección 1:2

Muro cortina fijo con tapetas_ventana proyectante

HOJA DE CORTE Y ACCESORIOS

perfiles					
SECCIÓN	DESCRIPCIÓN	REFERENCIA	CORTE	MEDIDA	CANTIDAD
	marco proyectante	55031		H - 24,36	2
				L - 24,36	2
	hoja proyectante	55041		H - 107,3	2
				L - 107,3	2
	pletina de encolado	55055		H - 107,3	2
				L - 107,3	2
	pletina falleba				
					
	reductor de vidrio	55061		HF - 10	M

M = CANTIDAD DE MONTANTES

T = CANTIDAD DE TRAVESAÑOS

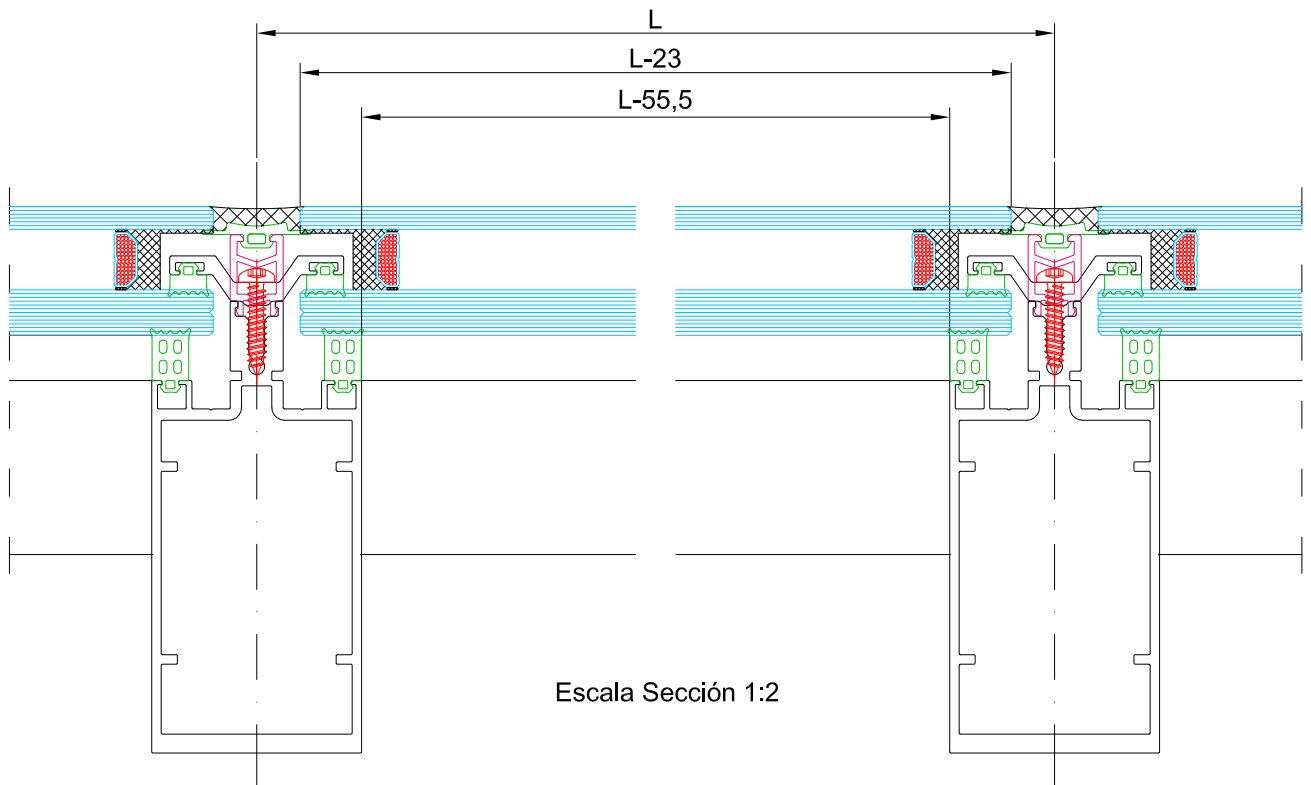
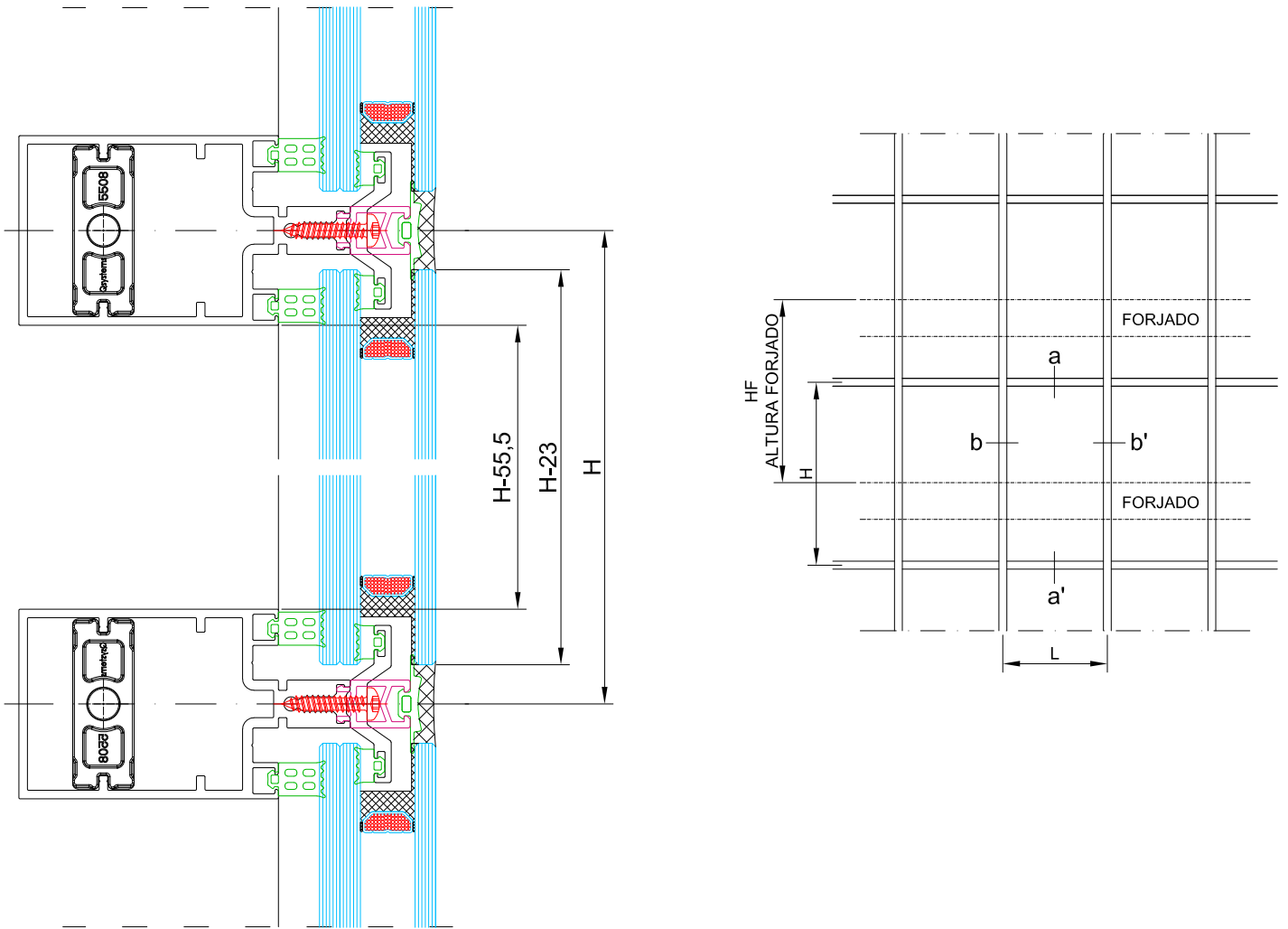
HF = ALTURA FORJADO

HT = ALTURA TOTAL

accesorios		
DESCRIPCIÓN	REFERENCIA	CANTIDAD
cremona		
bloque de conexión		
ángulo de reenvío		
rodillo de cierre regulable		
cerradero marco		
juego compás regulable		
escuadra	4187.10/8	16
escuadra alineamiento exterior	0706	4
calce apoyo vidrio de sílicona		


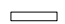


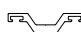

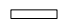



juntas		
DESCRIPCIÓN	REFERENCIA	CANTIDAD
junta acristalamiento interior espuma EPDM	P2317	M x 3 x HT
		T x (L-83,46)
		T x (L-152,46)
junta central hoja proyectante	P1210	M x HT
		T x (L-107,3)
junta acristalamiento interior	P2348	M x HT
junta acristalamiento interior	P2351	T x (L-55,5)
junta acristalamiento interior	P2350	T x (L-55,5)
junta acristalamiento interior	P2346	T x (L-55,5)

vidrios		
MEDIDAS		CANTIDAD
L-69,58 (vidrio interior)	H-69,44	Nº vidrios
L-23 (vidrio exterior)		



Escala Sección 1:2

HOJA DE CORTE Y ACCESORIOS

perfiles					
SECCIÓN	DESCRIPCIÓN	REFERENCIA	CORTE	MEDIDA	CANTIDAD
	montante	55003		HF - 10	M
	travesaño	55002		L - 55,5	T
	fijación doble	55057		HF - 10	M
				L - 55,5	T
	poliamida para vidrio	242300		HF - 10	M
				L - 55,5	T

M = CANTIDAD DE MONTANTES

T = CANTIDAD DE TRAVESAÑOS

HF = ALTURA FORJADO

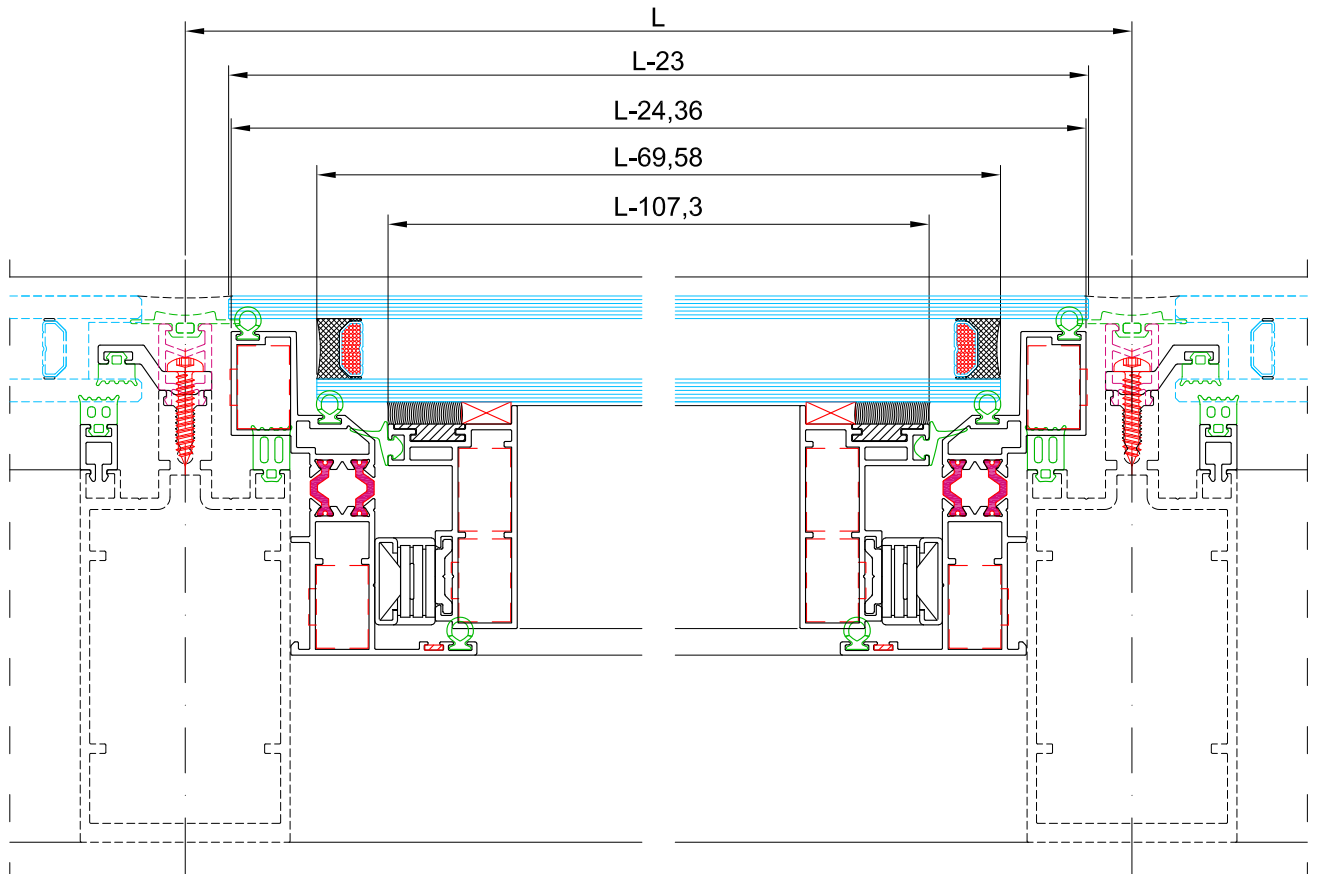
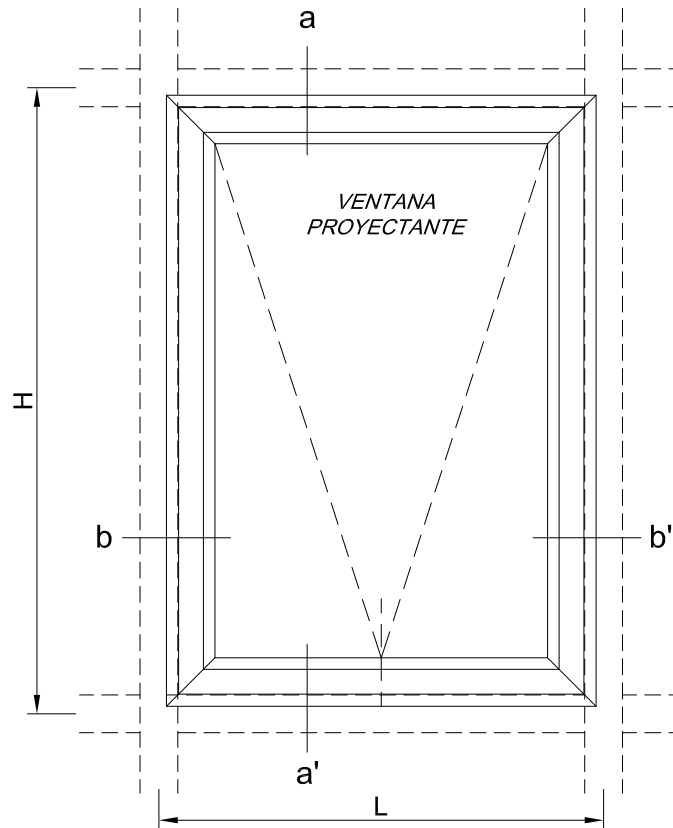
HT = ALTURA TOTAL

accesorios		
DESCRIPCIÓN	REFERENCIA	CANTIDAD
calzo de vidrio	55025	Nº vidrios x 2
antigiro	5508	T x 2
pieza unión travesaño	550410	T x 2

juntas		
DESCRIPCIÓN	REFERENCIA	CANTIDAD
junta acristalamiento interior	P2349	M x 2 x HT
		T x 2 x (L-55,5)
junta acristalamiento interior	P2345	M x 2 x HT
		T x 2 x (L-55,5)
junta sellado entre vidrios	P2344	M x HT
		T x (L-55,5)

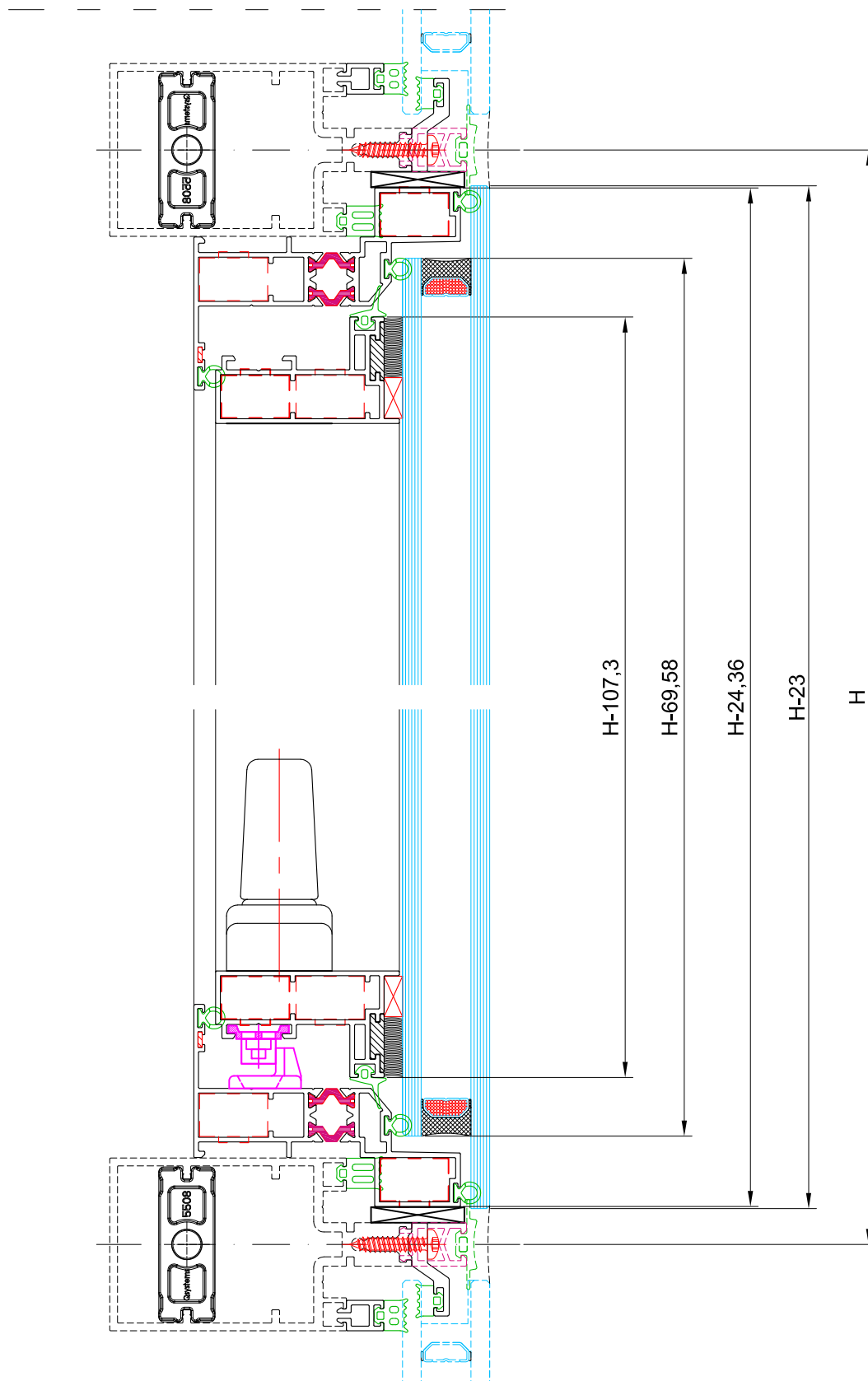
vidrios		
MEDIDAS		CANTIDAD
L-23	H-23	Nº vidrios

Muro cortina fijo con estructural_ventana proyectante




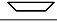
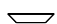
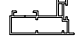


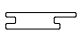



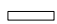


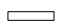

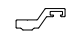


Escala Sección 1:2

Muro cortina fijo con estructural_ventana proyectante



Escala Sección 1:2

HOJA DE CORTE Y ACCESORIOS

perfiles					
SECCIÓN	DESCRIPCIÓN	REFERENCIA	CORTE	MEDIDA	CANTIDAD
	marco proyectante	55031		H - 24,36	2
				L - 24,36	2
	hoja proyectante	55041		H - 107,3	2
				L - 107,3	2
	pletina de encolado	55055		H - 107,3	2
				L - 107,3	2
	pletina falleba				
					
	reductor de vidrio	55061		HF - 10	M
				L - 55,5	T
	fijación simple	55057		HF - 10	M
				L - 55,5	T

M = CANTIDAD DE MONTANTES

T = CANTIDAD DE TRAVESAÑOS

HF = ALTURA FORJADO

HT = ALTURA TOTAL

accesorios		
DESCRIPCIÓN	REFERENCIA	CANTIDAD
cremona		
bloque de conexión		
ángulo de reenvío		
rodillo de cierre regulable		
cerradero marco		
juego compás regulable		
escuadra	4187.10/8	16
escuadra alineamiento exterior	0706	4
calce apoyo vidrio de sílicona		

juntas		
DESCRIPCIÓN	REFERENCIA	CANTIDAD
junta acristalamiento interior espuma EPDM	P2317	M x 3 x HT
		T x (L-83,46)
		T x (L-152,46)
		T x (L-40,14)
junta central hoja proyectante	P1210	M x HT
		T x (L-107,3)
junta acristalamiento interior	P2348	M x HT
		T x (L-55,5)
junta acristalamiento interior	P2350	M x HT
		T x (L-55,5)

vidrios		
MEDIDAS		CANTIDAD
L-69,58 (vidrio interior)	H-69,58 (vidrio interior)	Nº vidrios
L-23 (vidrio exterior)	H-23 (vidrio exterior)	



SISTEMAS EN ALUMINIO DEL MEDITERRANEO



samm.es

CENTRAL P.I San Luis. C/ Bahía Blanca 9. Málaga (Málaga) C.P 29006

Tel: 952 040 659 Fax: 952 326 589 malaga@samm.es

DELEGACIÓN ANDALUCÍA OCCIDENTAL P.I La Red Sur. C/ La Red Sur. 43. Parcelas 3 y 5.

Alcalá de Guadaira (Sevilla) C.P 41500 Tel:955 330 066 Fax:955 331 999 sevilla@samm.es