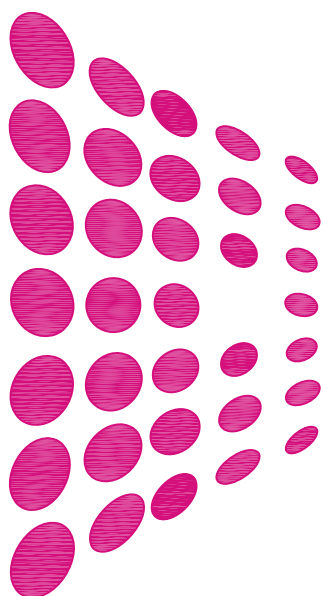


Catálogo de sistema

RM40

SISTEMA BATIENTE DE CÁMARA EUROPEA



ROMINIO

Servicios y Suministros, S.L.U.

INDICE

1_ Características técnicas del sistema

2_ Relación de perfiles

3_ Accesorios y juntas

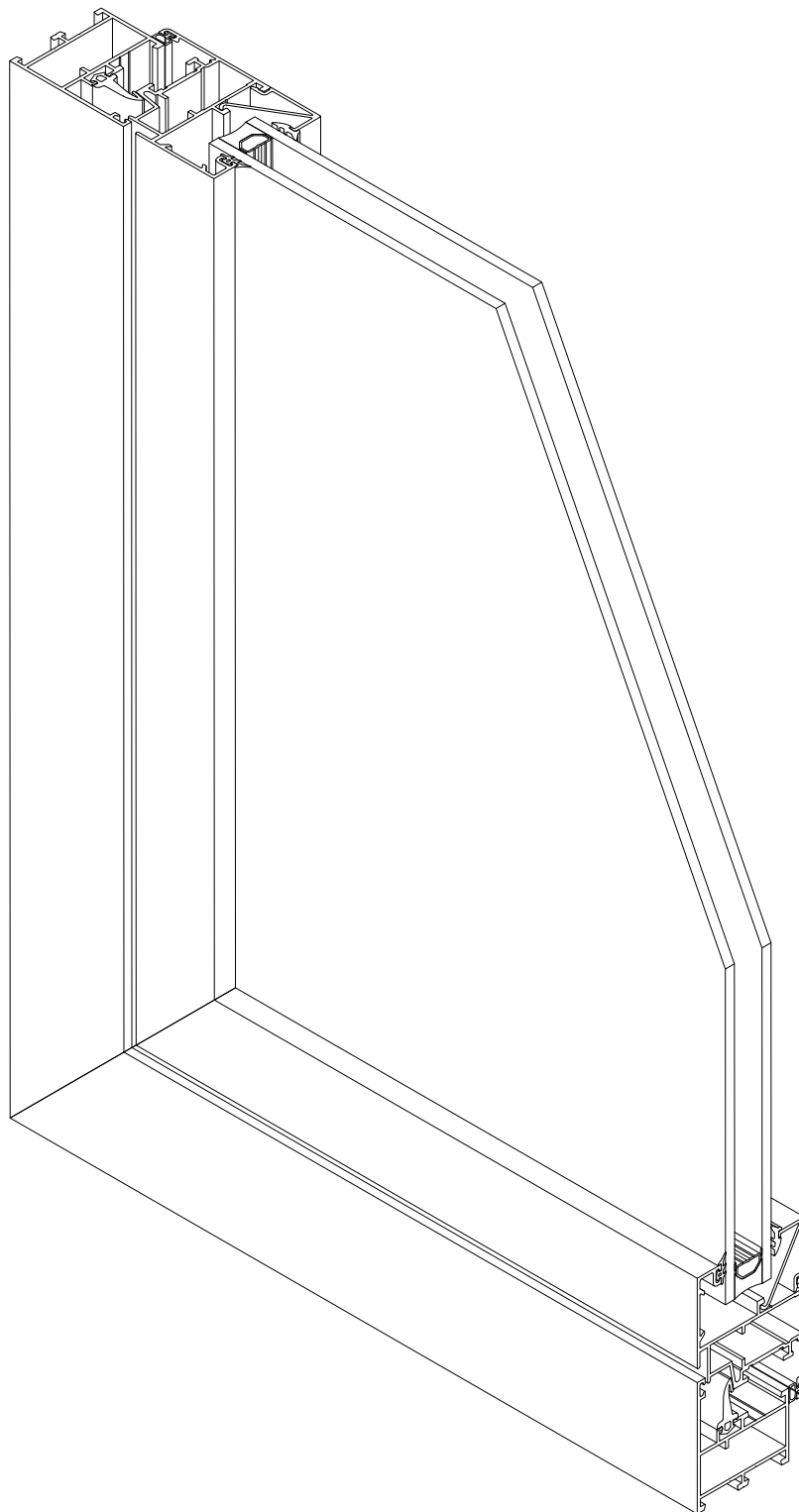
4_ Perfiles

5_ Tabla de acristalamiento

6_ Nudos

7_ Hojas de corte

8_ Guía de mantenimiento



Características del sistema

Sistema batiente cámara europea

El sistema RM40 permite la ejecución de 2 versiones de acabado:

- línea recta
- línea curva

El sistema RM40 permite la aplicación de doble acristalamiento así como de acristalamiento simple.

Perfiles de aluminio

Perfiles de aluminio extruidos en aleación 6063 según UNE 38337 o aleación 6060 según UNE 38350 y tratamiento T5.

Espesor medio de perfiles de aluminio de 1,5 mm.

Marcos

- Marcos con sección de 40 mm.
- Marcos ensamblados con escuadra de fundición y de alineamiento para la correcta unión de los ingletes.
- Marco con solape directo de 30 mm.
- Acristalamiento de vidrio doble de 4 a 28 mm.

Hojas

- Hojas con sección de 47 mm.
- Hojas de línea recta y curva.
- Hojas ensambladas con escuadra de fundición y de alineamiento para la correcta unión de los ingletes.
- Perfil inversor recto.
- Acristalamiento de vidrio doble de 6 a 28 mm.

Dimensiones y aperturas

Dimensión de hoja mínima y máxima: 400 mm - 1700 mm (L); 600 mm - 2500 mm (H).

Posibilidades de apertura interior: fija, practicable, oscilo batiente, abatible.

Posibilidades de apertura exterior: practicable y proyectante.

Integridad de estanqueidad asegurada a través de triple junta en EPDM.

Clasificaciones

Sistema certificado por APPLUS laboratorio notificado nº 0370 para pruebas de ensayo inicial de tipo (ITT) según los requisitos definidos en la norma UNE-EN 14351-1:2006+A1:2011, "Ventanas y puertas.

Norma de producto, características de prestación".

Categorías alcanzadas por el sistema RM40 en tipología de ventana oscilo batiente de dos hojas de 1200 x 1200 mm:

1. permeabilidad al aire: CLASE 4 (según EN 12207:2000)
2. estanqueidad al agua: CLASE 9A (según EN12208:2000)
3. resistencia al viento: CLASE C5 (según EN 12210:2000)

VENTANAS BATIENTES ROMINIO RM40 CÁMARA EUROPEA

Ud. de ventana o balconera de la serie RM40 de Rominio con canal europeo de 1 o 2 hojas, realizada con perfiles de aluminio extruido en aleación 6063 según UNE 38337 o aleación 6060 según UNE 38350 y tratamiento T5.

Aluminio acabado anodizado según la marca de calidad QUALANOD, con un espesor mínimo de(15-20-25) micras, color o aluminio lacado según el sello de calidad QUALICOAT con un espesor de la capa de pintura poliéster mínimo de 60 micras color RAL

La ventana o balconera está compuesta por marcos tubulares de 40 mm y hojas tubulares de 47 mm, con cortes a inglete unidos con escuadras de fundición de 15, 27 o 40 mm, triple junta en EPDM y accesorios propios de la serie.

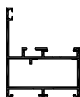
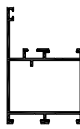
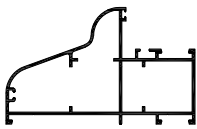
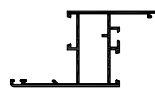
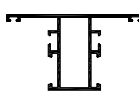
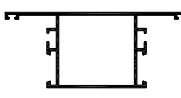
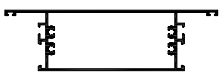
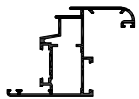
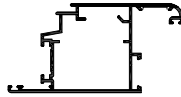
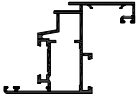
Clasificación de la carpintería:

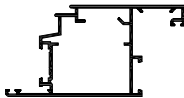
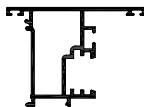
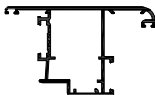
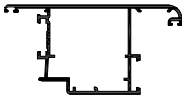
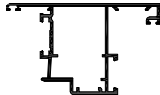



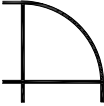
- Permeabilidad al aire CLASE 4 (según EN 2207:2000)
- Estanqueidad al agua CLASE 9A (según EN 12208:2000)
- Resistencia al viento CLASE C5 (según EN 12211:2000)

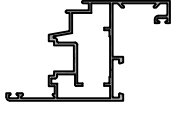
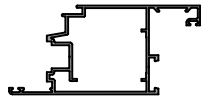
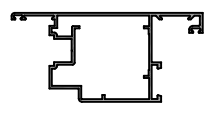
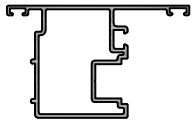
La apertura será(practicable, oscilo batiente, abatible, plegable, etc...) acristalada con doble vidrio aislante .../.../... (vidrio exterior/cámara/vidrio interior) con sello de calidad, colocado sobre calzos elásticos y aislado con juntas de EPDM tanto por el exterior como por el interior.

La ventana o balconera estará colocada sobre premarco de aluminio anclado a la obra de fábrica, aislada con espuma de poliuretano y sellada al exterior con un cordón de silicona con sección mínima de 30 x 3 mmm. Rematada con tapajuntas perimetral interior en perfil de aluminio con el mismo acabado que la ventana o balconera.









Todo ello según detalles de proyecto, totalmente acabada y rematada y con p.p de medios auxiliares para la realización de la obra.


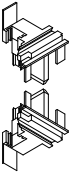
PERFILES				
Referencia	Diseño	Descripción	Momentos de Inercia	
			Ix (cm ⁴)	Iy (cm ⁴)
4101		cercos de 15 mm	4.07	5.53
4102		cercos de 27 mm	8.30	6.76
4103		cercos de escapate de 27 mm	16.21	51.05
4104		cercos de 15 mm con solape	9.22	7.44
4111		travesaño de 72 mm	7.22	6.35
4112		travesaño de 97 mm	9.05	22.08
4113		travesaño de 140 mm	13.99	90.47
4121		hoja curva de 15 mm	8.15	9.80
4122		hoja curva de 40 mm	24.70	13.96
4125		hoja recta de 15 mm	8.15	9.80

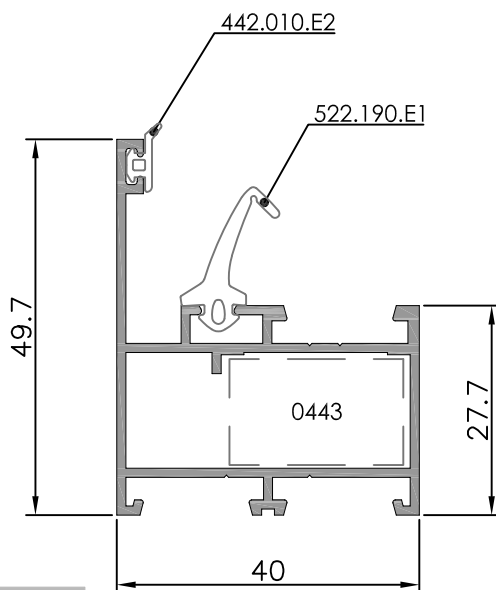
PERFILES				
Referencia	Diseño	Descripción	Momentos de Inercia	
			Ix (cm ⁴)	Iy (cm ⁴)
4126		hoja recta de 40 mm	6.57	9.66
4231		inversor RM40 apertura interior / exterior	6.51	6.82
4021		hoja curva de 27 mm apertura exterior	14.52	11.04
4022		hoja curva de 40 mm apertura exterior	26.22	13.38
4025		hoja curva de 27 mm recta apertura exterior	14.52	11.04
4026		hoja curva de 40 mm recta apertura exterior	26.22	13.38
P40906		reductor para lama		
1213		h unión de 40 mm		
4132		esquinero 40 mm curvo 90°		

PERFILES				
Referencia	Diseño	Descripción	Momentos de Inercia	
			Ix (cm ⁴)	Iy (cm ⁴)
4625		hoja recta de 15 mm C16	8.15	9.80
4626		hoja recta de 40 mm C16	24.70	13.96
4627		hoja recta de 40 mm C16 apertura exterior	26.22	13.38
4631		inversor C16	6.51	6.82

ACCESORIOS Y JUNTAS		
DISEÑO	REFERENCIA	DESCRIPCIÓN
	0443	escuadra 23.9 x 14 mm montebianco
	0444	escuadra 23.9 x 26 mm montebianco
	0446	escuadra 23.8 x 39.2 mm montebianco
	1200	escuadra alineamiento hoja
	INE1903	tapa inversor 4231
	1518	unión europea cerrada de 15 x 18 mm
	4018	unión europea cerrada de 40 x 18 mm
	T950	tapa salida agua

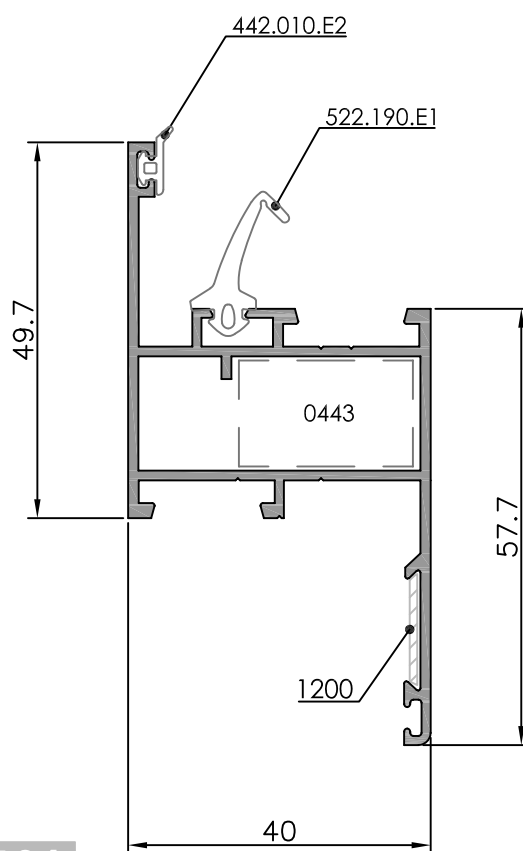
ACCESORIOS Y JUNTAS		
DISEÑO	REFERENCIA	DESCRIPCIÓN
	442.010.E2	junta estanqueidad exterior
	522.190.E1	junta central
	309.043.TP	junta estanqueidad interior
	P2155	junta acristalamiento exterior
	CUÑA 2	cuña acristalamiento EPDM hueco acristalamiento 2 mm
	CUÑA 3	cuña acristalamiento EPDM hueco acristalamiento 3 mm
	CUÑA 4	cuña acristalamiento EPDM hueco acristalamiento 4 mm
	CUÑA 5	cuña acristalamiento EPDM hueco acristalamiento 5 mm

ACCESORIOS Y JUNTAS		
DISEÑO	REFERENCIA	DESCRIPCIÓN
	CUÑA 6	cuña acristalamiento EPDM hueco acristalamiento 6 mm
	107/1006	tapa inversor 4631 C16



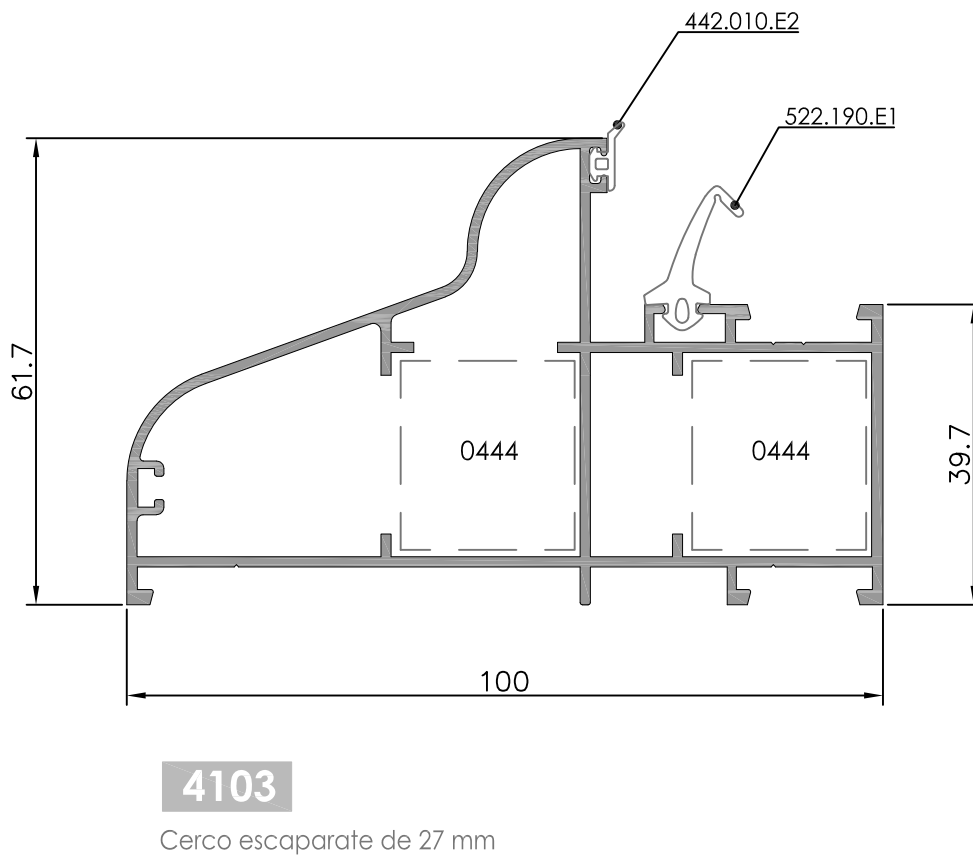
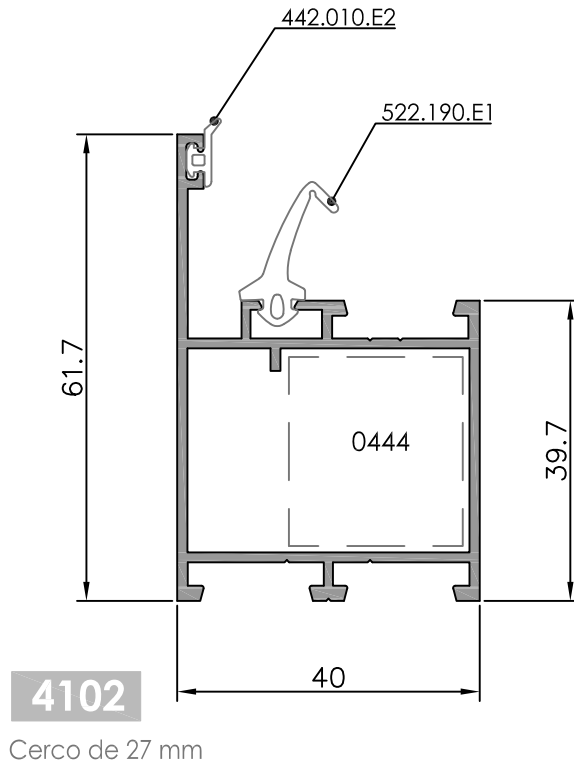
4101

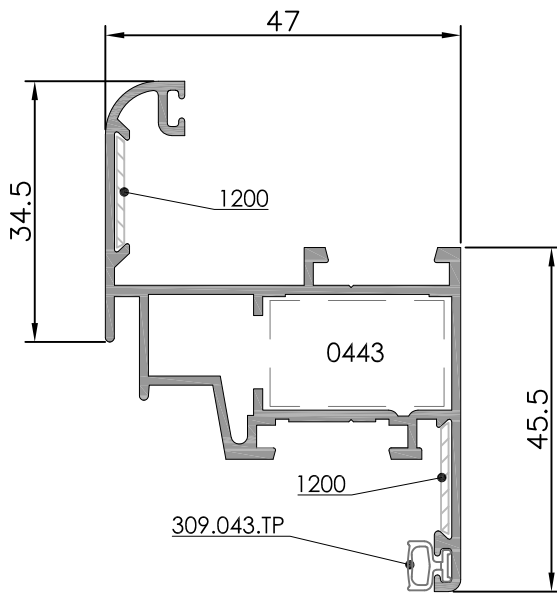
Cerco de 15 mm



4104

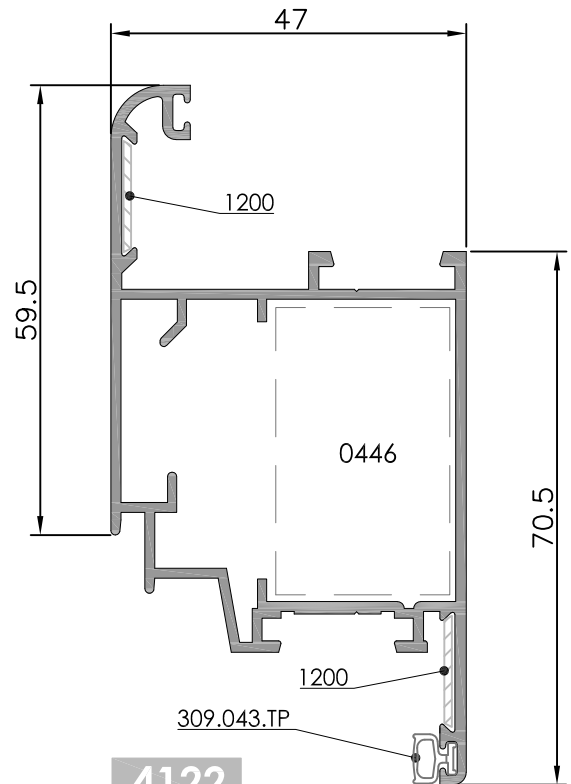
Cerco de 15 mm con solape





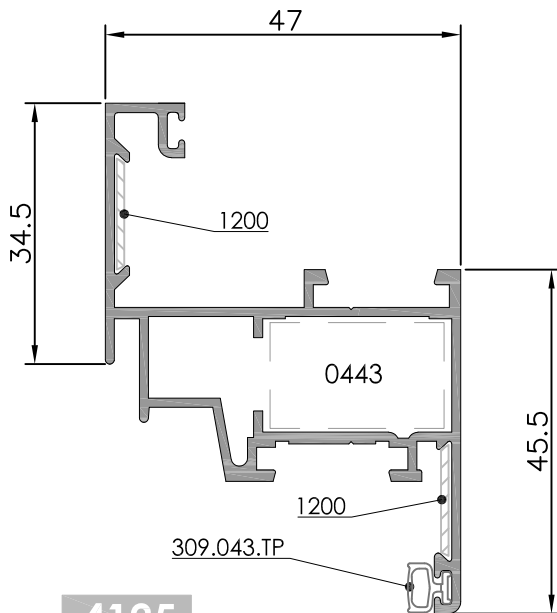
4121

Hoja curva de 15 mm



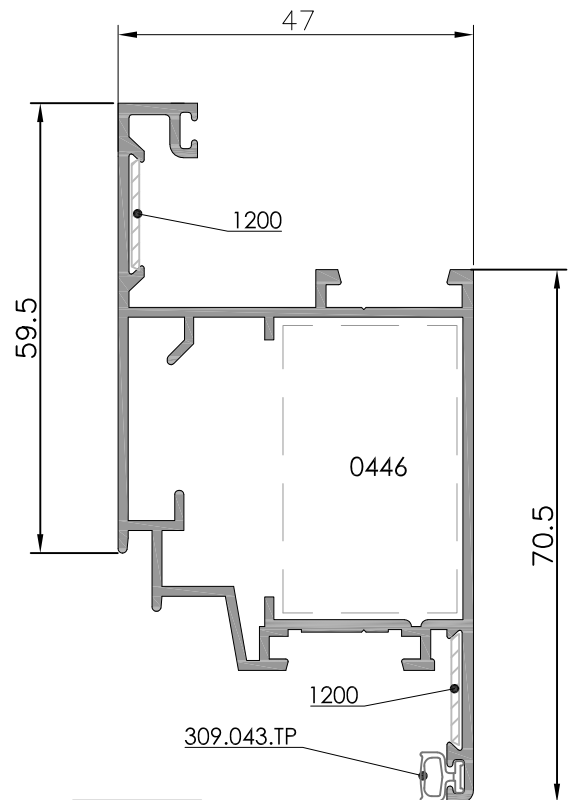
4122

Hoja curva de 40 mm



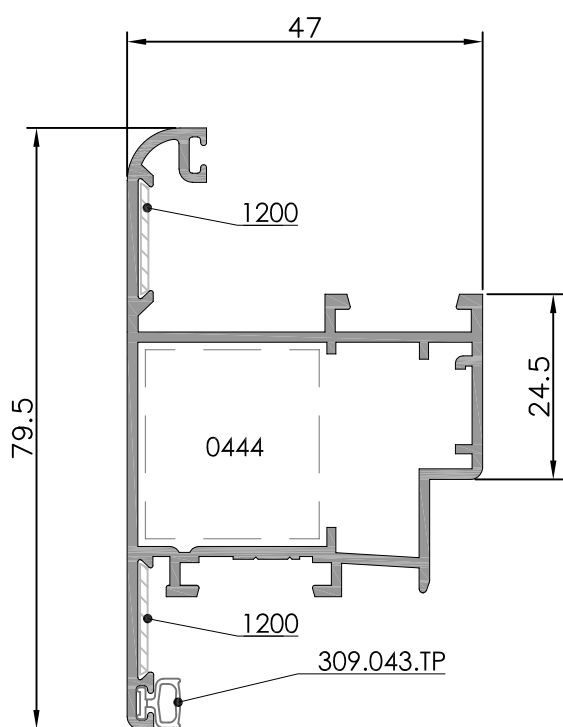
4125

Hoja recta de 15 mm



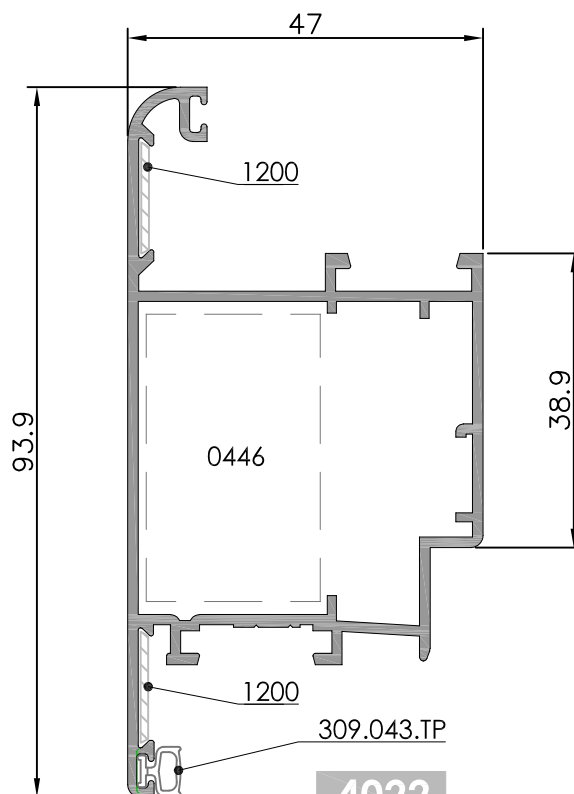
4126

Hoja recta de 40 mm



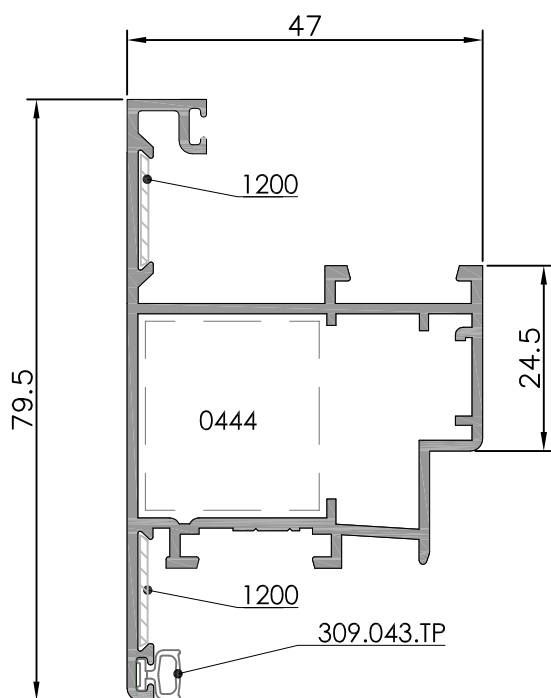
4021

Hoja curva de 27 mm
 Apertura Exterior



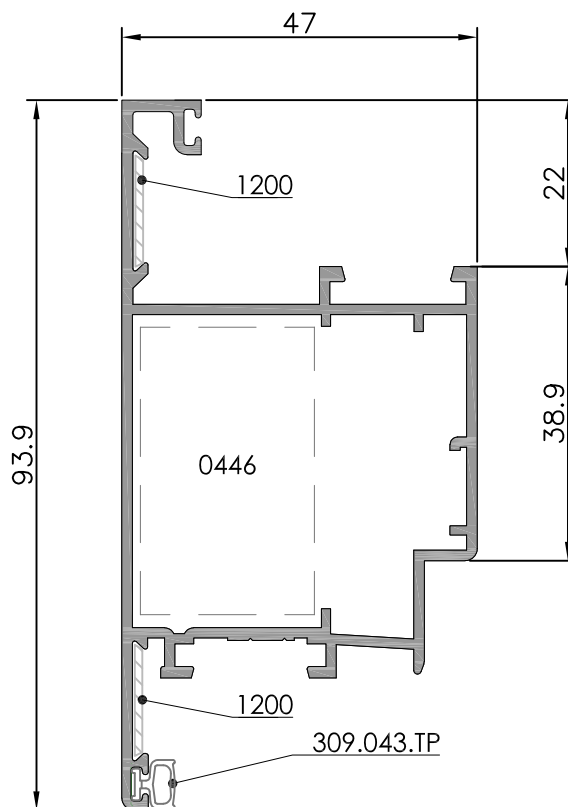
4022

Hoja curva de 40 mm
 Apertura Exterior



4025

Hoja recta de 27 mm
 Apertura Exterior

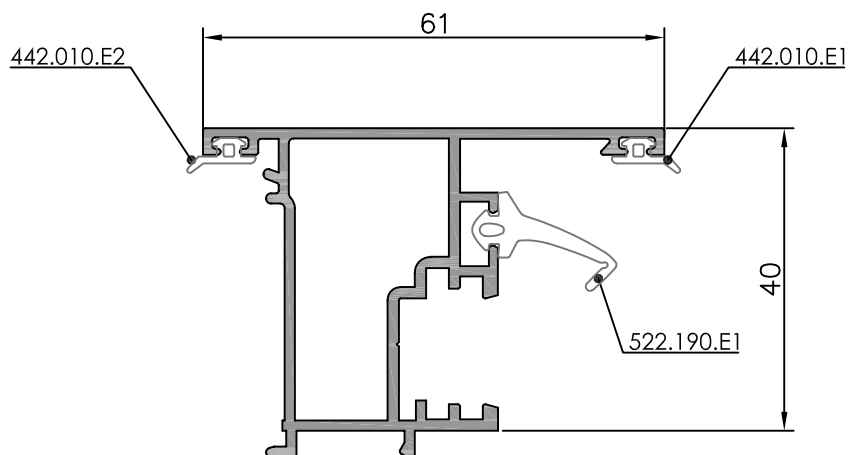


4026

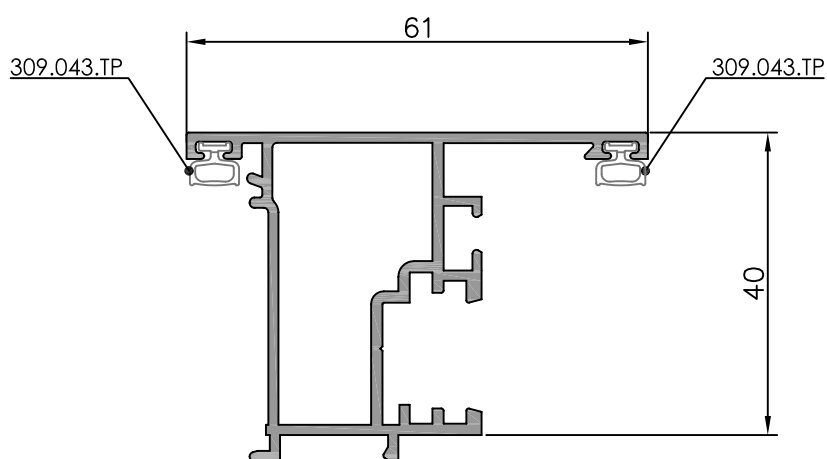
Hoja recta de 40 mm
 Apertura Exterior

4231

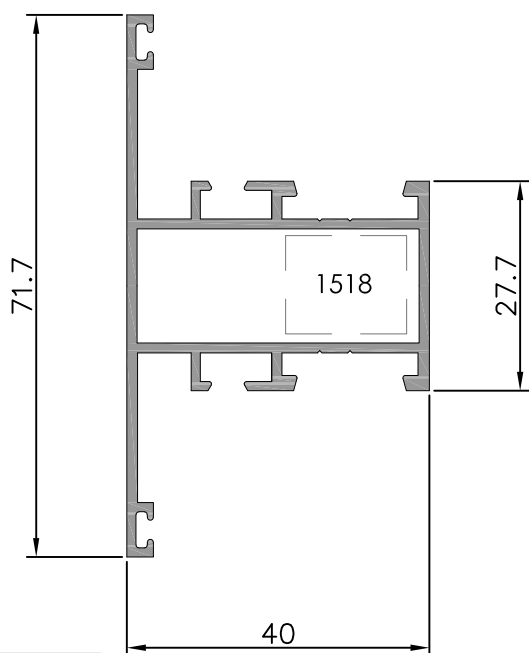
Inversor



Apertura Interior

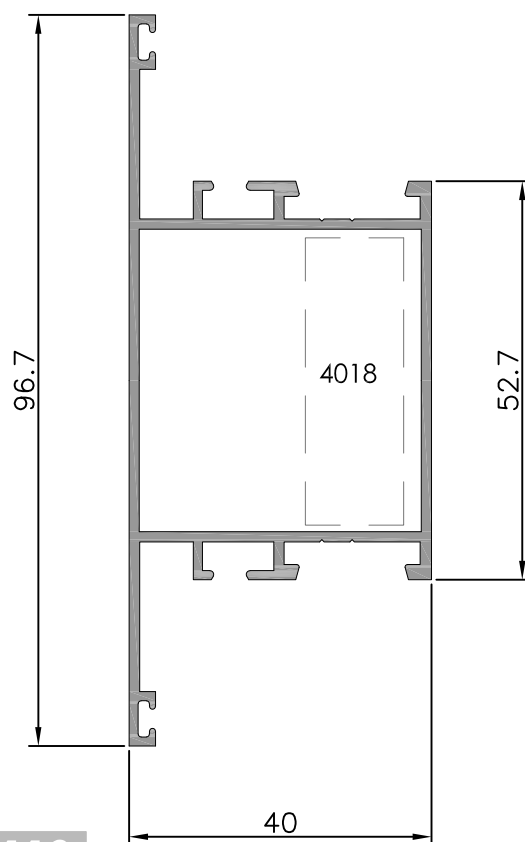


Apertura Exterior



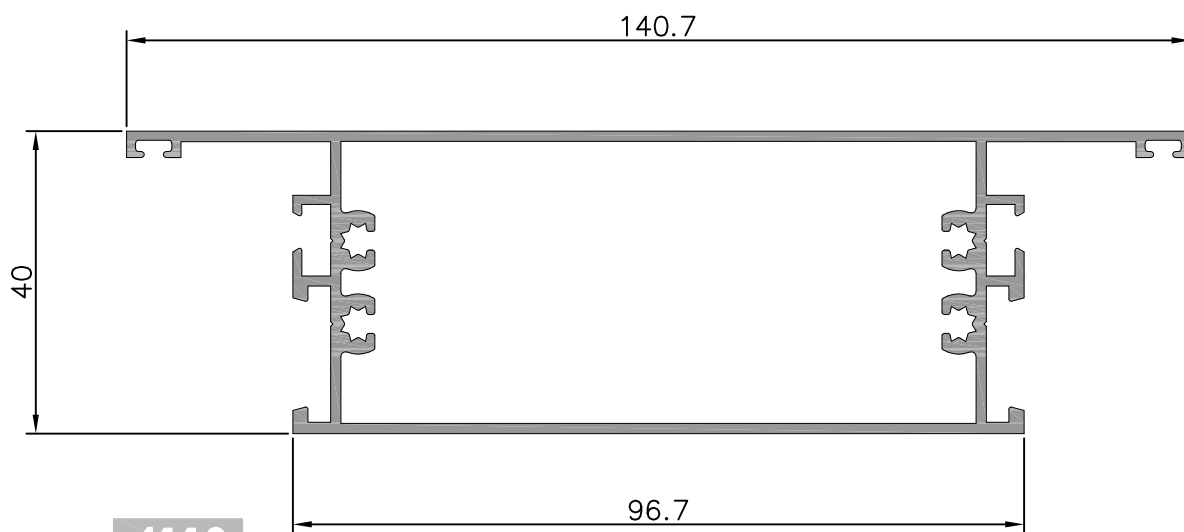
4111

Travesaño de 72 mm



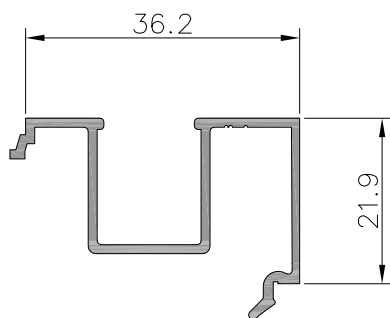
4112

Travesaño de 97 mm



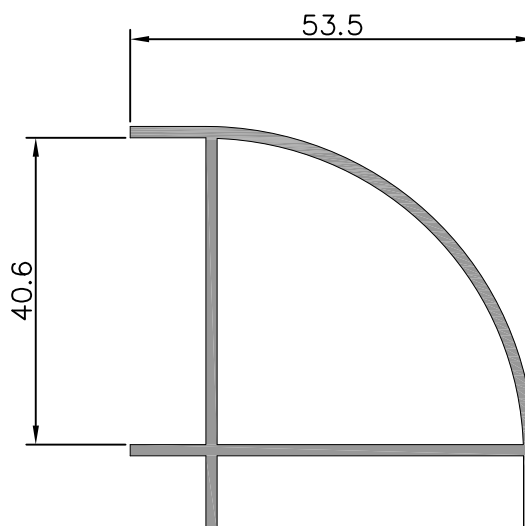
4113

Travesaño de 140 mm



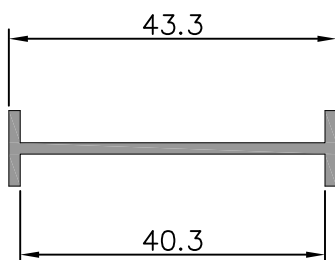
P40906

Reductor



4132

Esquinero curvo de 40 mm 90°

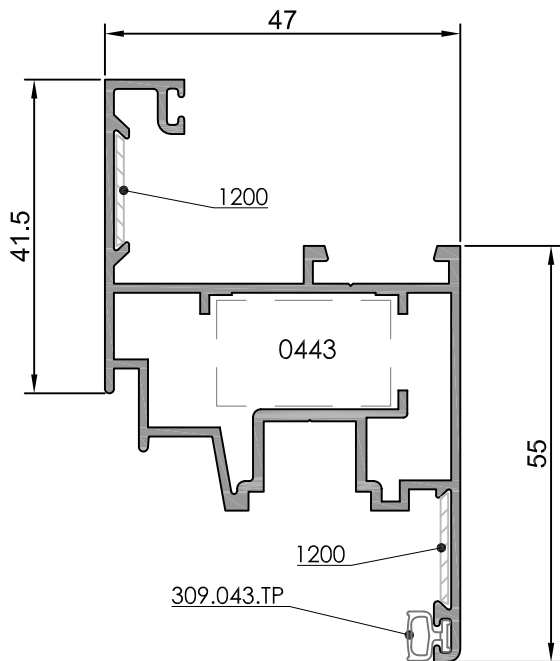


1213

H unión de 40 mm

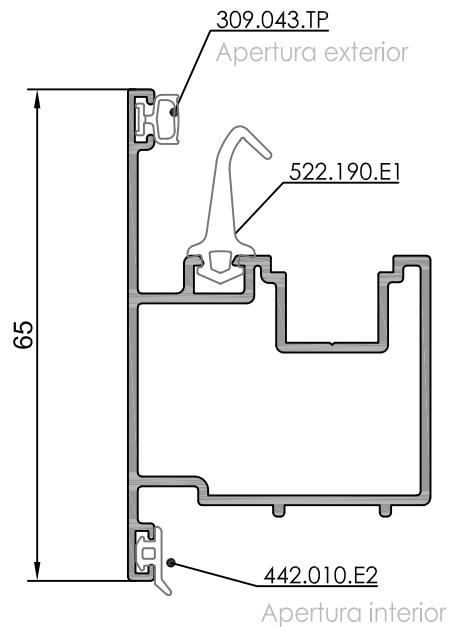
4625

Hoja recta de 15 mm



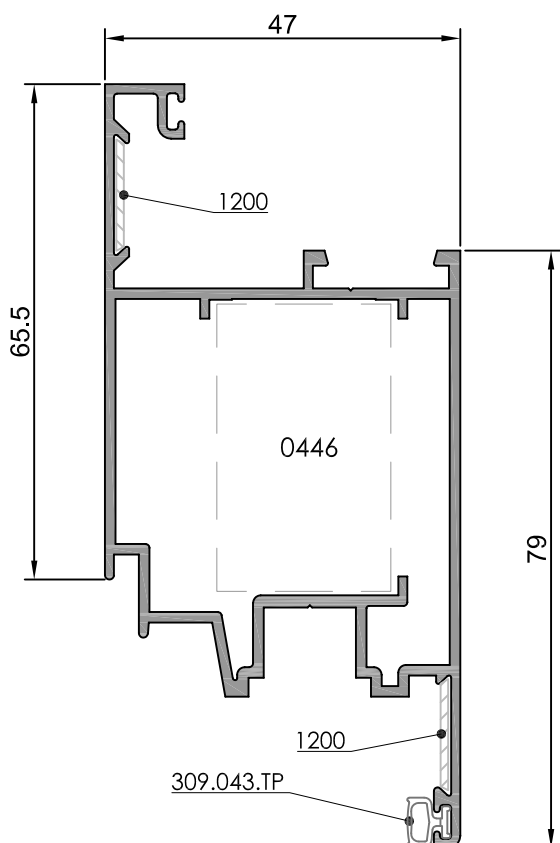
4631

Inversor



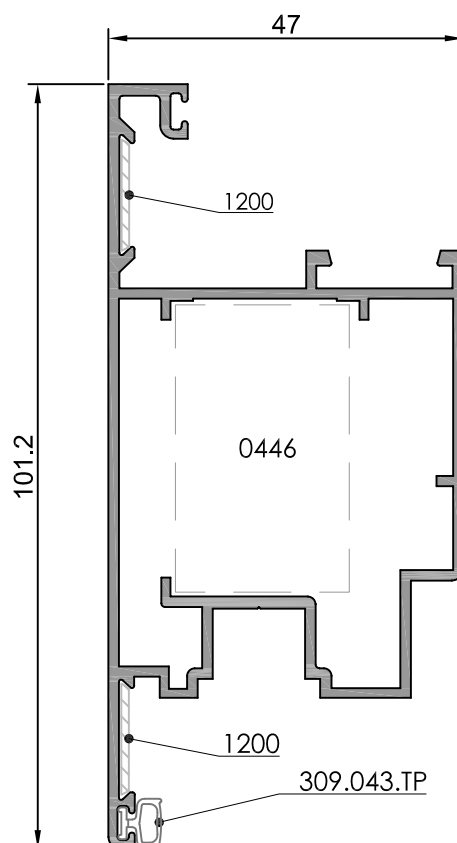
4626

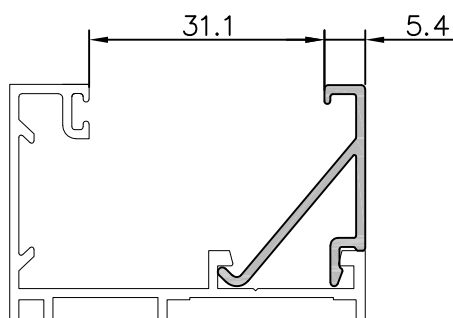
Hoja recta de 40 mm



4627

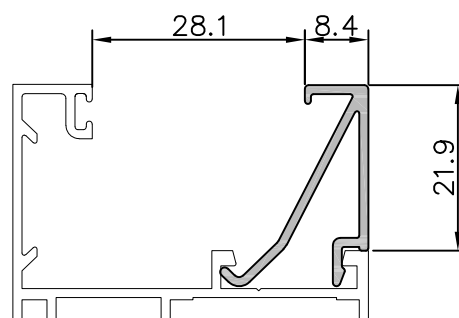
Hoja recta de 40 mm
 Apertura Exterior





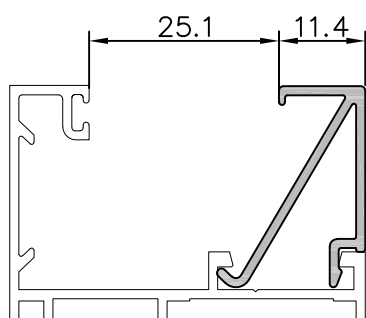
10000

Junquillo de 5.4 mm



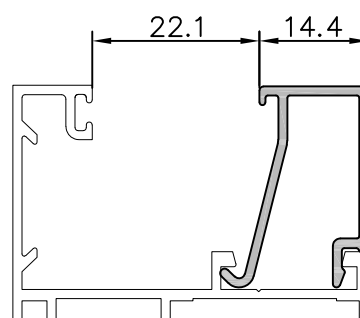
10001

Junquillo de 8.4 mm



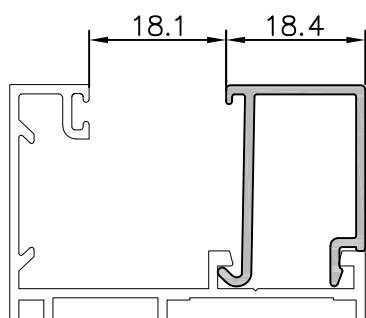
10002

Junquillo de 11.4 mm



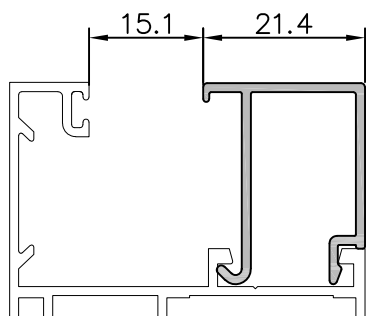
10003

Junquillo de 14.4 mm



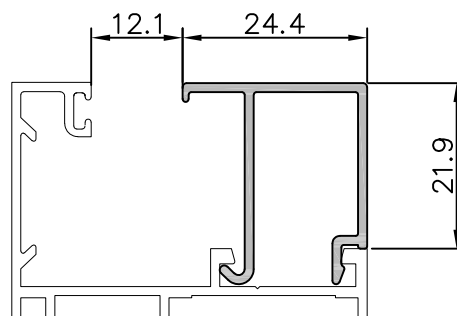
10004

Junquillo de 18.4 mm



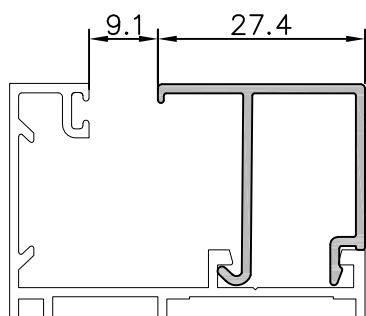
10005

Junquillo de 21.4 mm



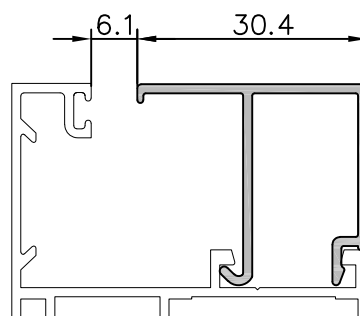
10006

Junquillo de 24.4 mm



10007

Junquillo de 27.4 mm

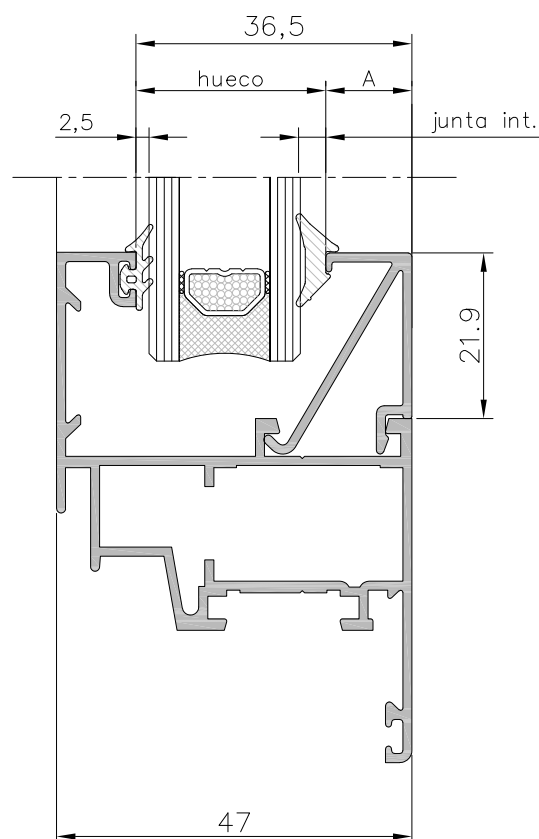


10008

Junquillo de 30.4 mm

TABLA DE JUNQUILLOS RECTOS

REFERENCIA	A	VIDRIO	JUNTA INTERIOR	HUECO
10008	30,4	-	-	6,1
10007	27,4	4	4 mm	9,1
		5	3 mm	
		6	2 mm	
10006	24,4	8	3 mm	12,1
10005	21,4	10	4 mm	15,1
		12	2 mm	
10004	18,4	14	3 mm	18,1
10003	14,4	16	5 mm	22,1
		18	3 mm	
10002	11,4	20	4 mm	25,1
		22	2 mm	
10001	8,4	24	3 mm	28,1
10000	5,4	26	4 mm	31,1
		28	2 mm	

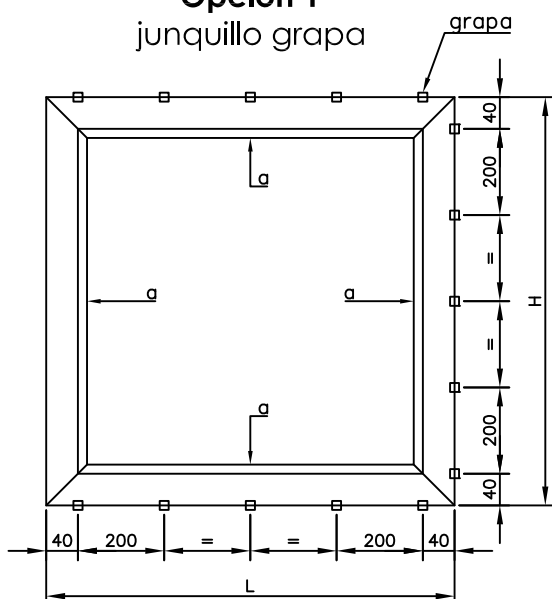

Juntas de Acristalar

Exterior	Interiores				
					
P2155	CUÑA 2	CUÑA 3	CUÑA 4	CUÑA 5	CUÑA 6
2,5 mm	2 mm	3 mm	4 mm	5 mm	6 mm

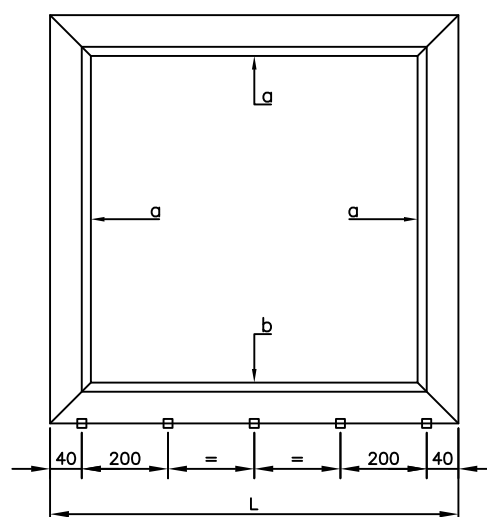
tipos de junquillos curvos				
a	junquillo curvo grapa	b	junquillo curvo clipado	medida
1012		1020		31 mm
1013		1021		26 mm
1014		1023		21 mm
1015		1024		16 mm
1016		1025		11 mm

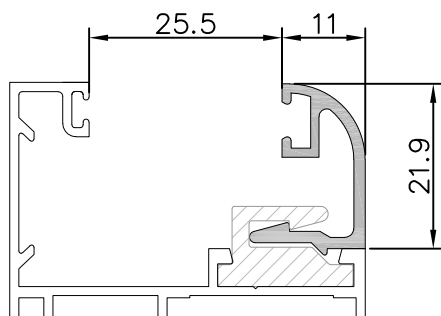
OPCIONES DE COLOCACIÓN DE LAS GRAPAS PARA EL JUNQUILLO

Opción 1
junquillo grapa

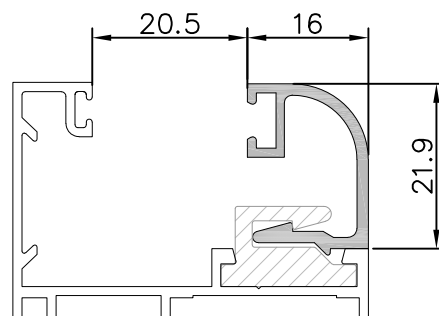


Opción 2
junquillo mixto

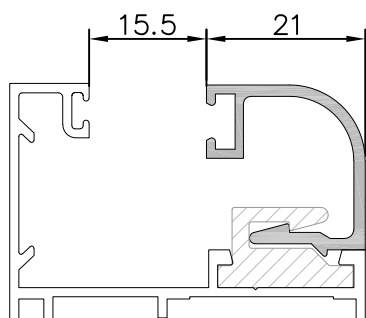




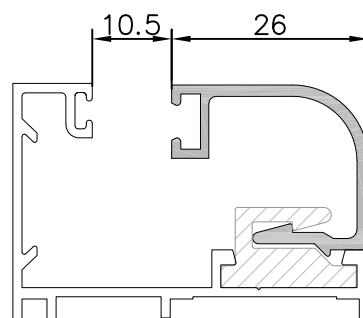
1016
 Junquillo de 11 mm



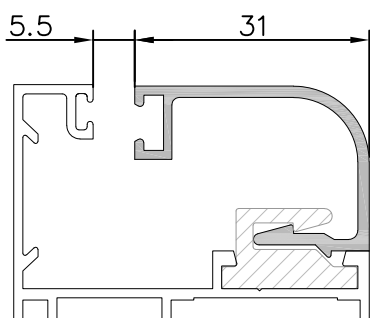
1015
 Junquillo de 16 mm



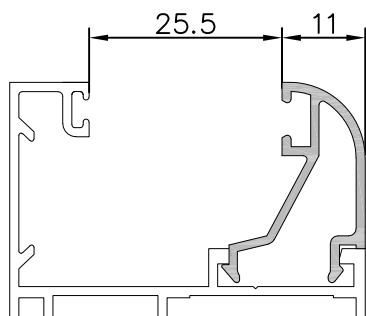
1014
 Junquillo de 21 mm



1013
 Junquillo de 26 mm

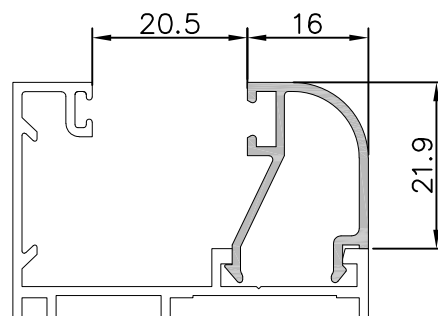


1012
 Junquillo de 31 mm



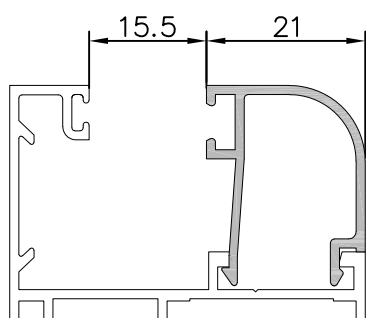
1025

Junquillo de 11 mm



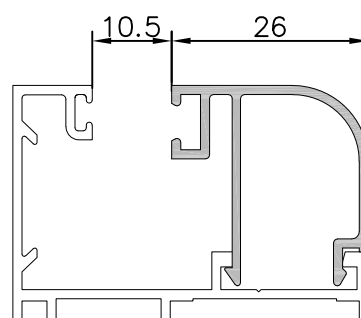
1024

Junquillo de 16 mm



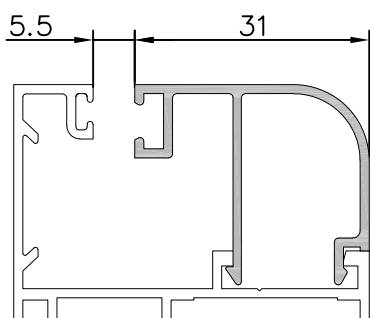
1023

Junquillo de 21 mm



1021

Junquillo de 26 mm

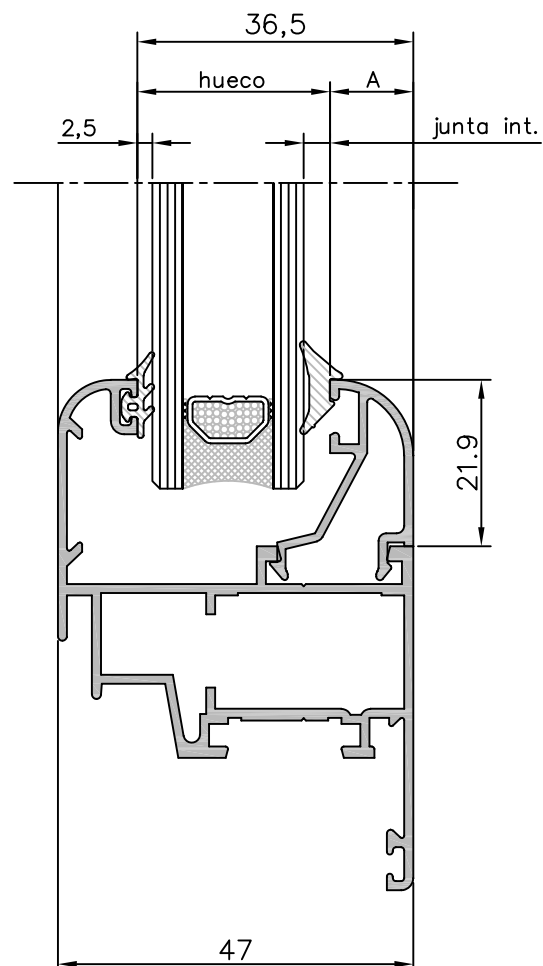


1020

Junquillo de 31 mm

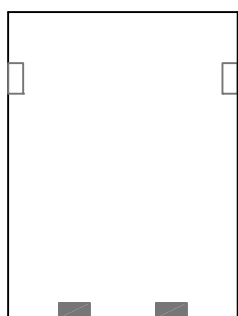
TABLA DE JUNQUILLOS CURVOS

REFERENCIA	A	VIDRIO	JUNTA INTERIOR	HUECO
1020	31	-	-	5,5
1012				
1013	26	4	5	10,5
1021		6	3	
1014	21	8	6	15,5
1023		10	4	
		12	2	
1015	16	16	3	20,5
1024				
1016	11	18	6	25,5
		20	4	
1025		22	2	

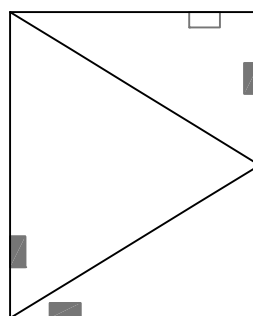

Juntas de Acristalar

Exterior	Interiores				
					
P2155	CUÑA 2	CUÑA 3	CUÑA 4	CUÑA 5	CUÑA 6
2,5 mm	2 mm	3 mm	4 mm	5 mm	6 mm

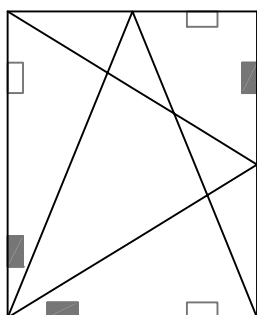
SITUACIÓN DE LOS CALZOS DE ACRISTALAMIENTO SEGÚN APERTURA



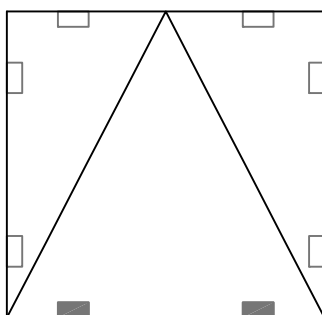
BASTIDOR FIJO



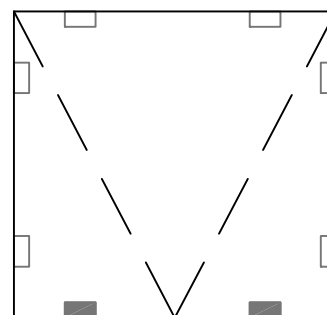
BASTIDOR PRACTICABLE



BASTIDOR
 OSCIOBATIENTE



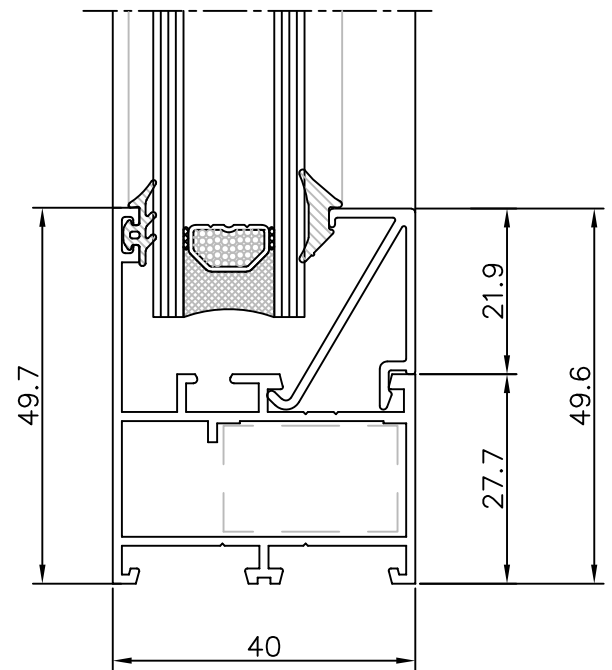
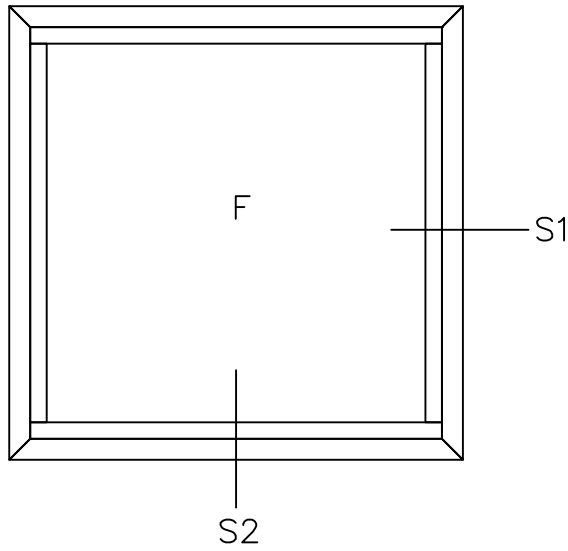
BASTIDOR ABATIBLE



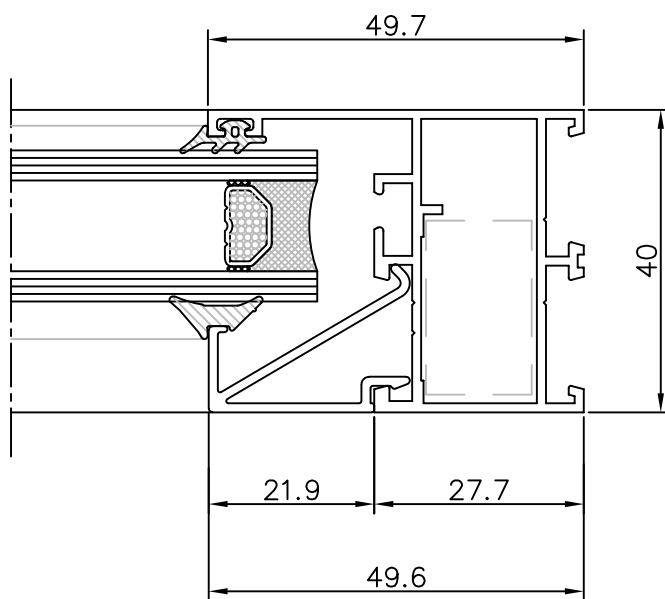
BASTIDOR PROYECTANTE

- Calzo de apoyo
- Calzo de colocación

* Situar el eje del calzo a una distancia de los bordes del vidrio de $L/10$, siendo L la longitud del lado donde se emplazan

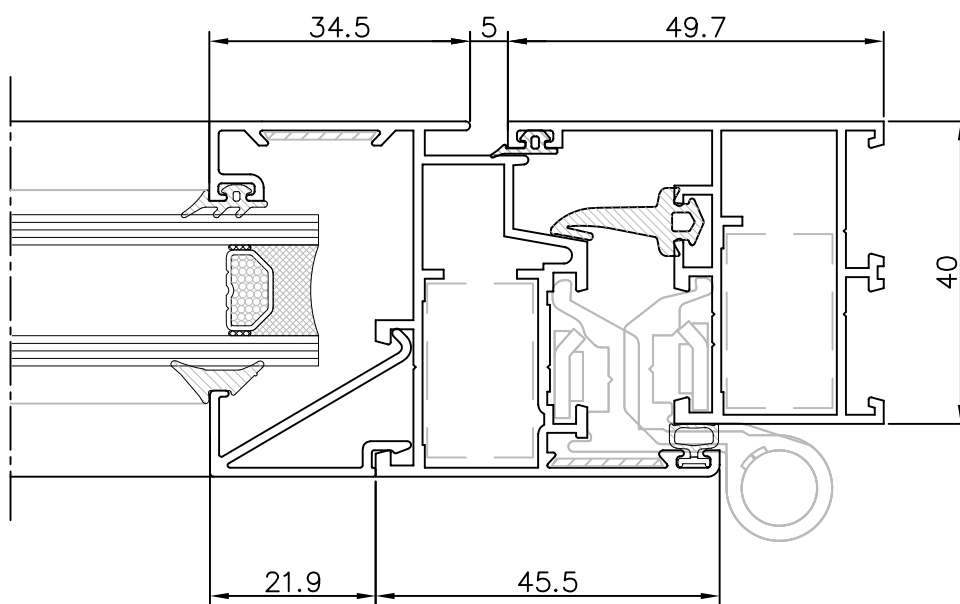
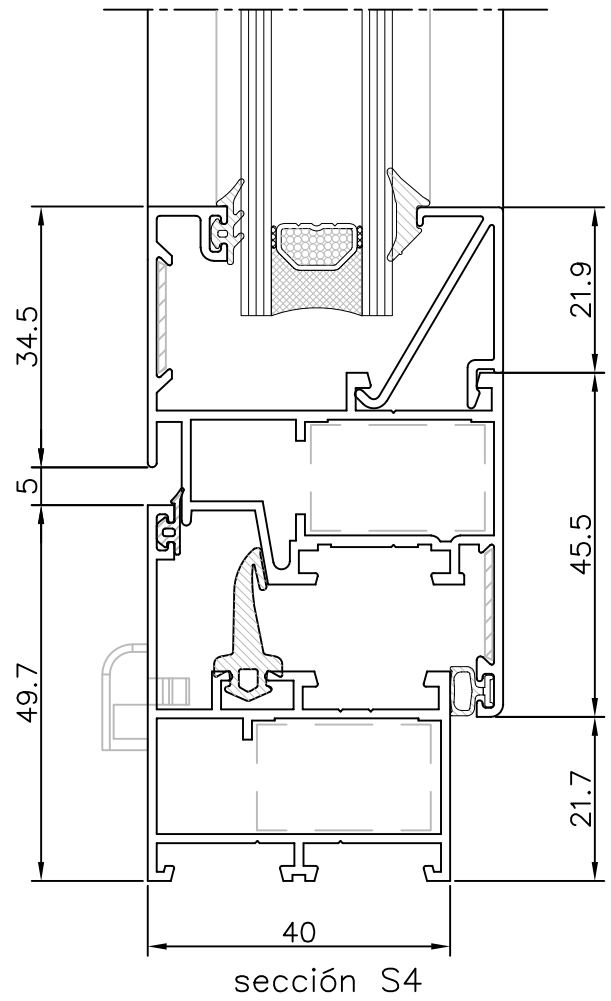
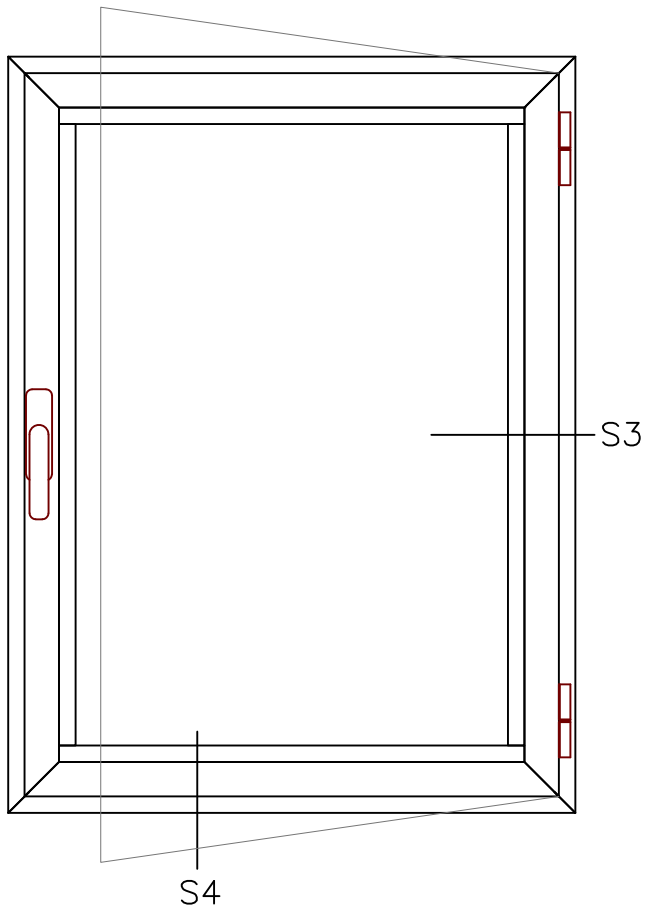


sección S2



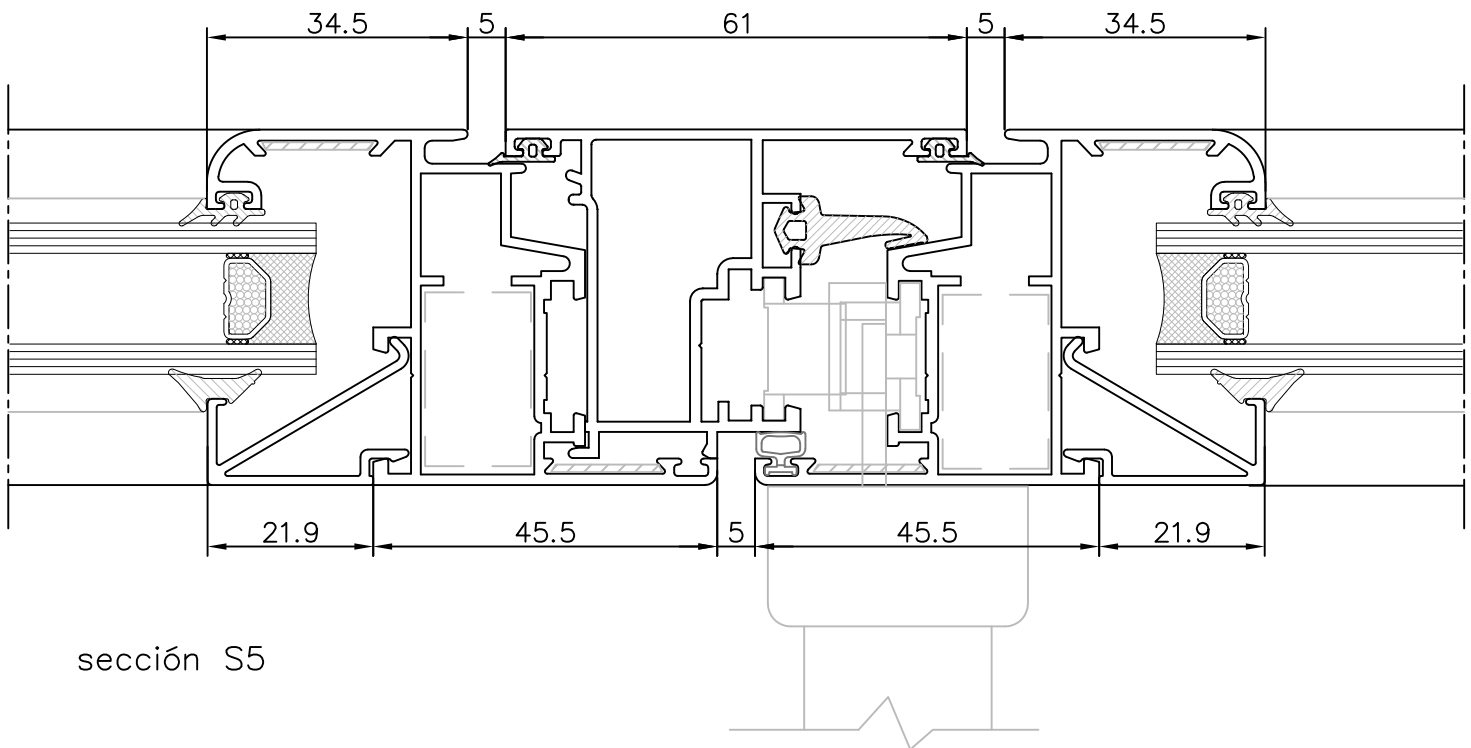
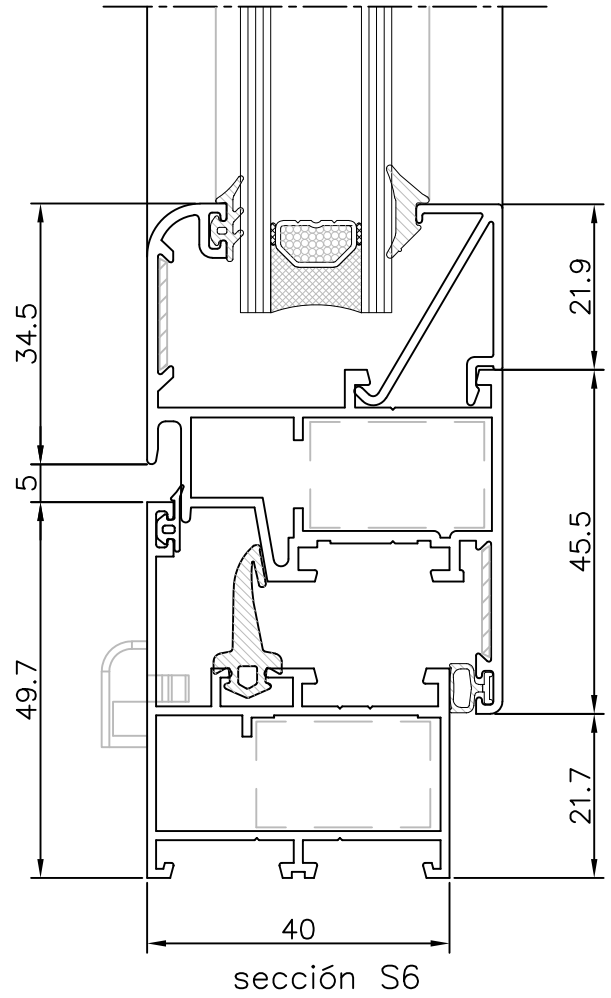
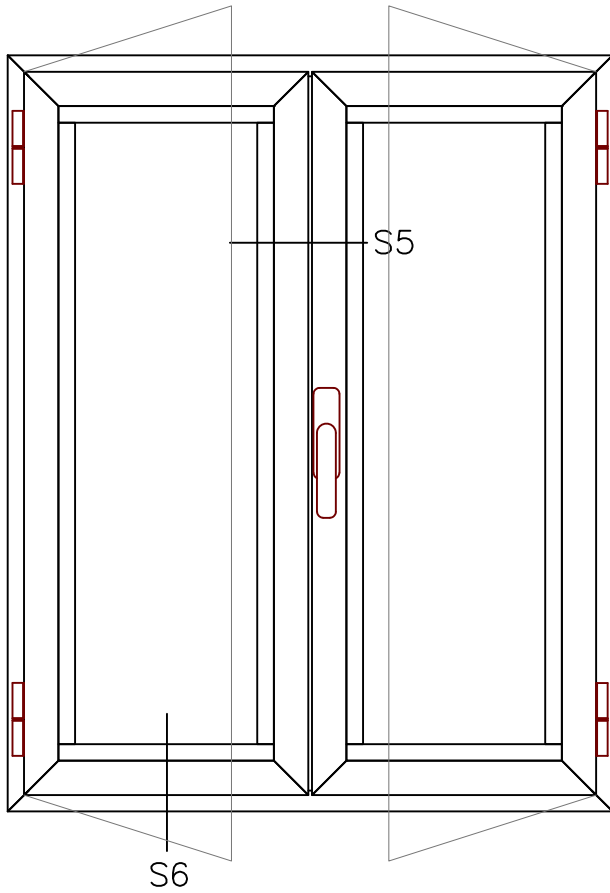
sección S1

Ventana Practicable 1 Hoja

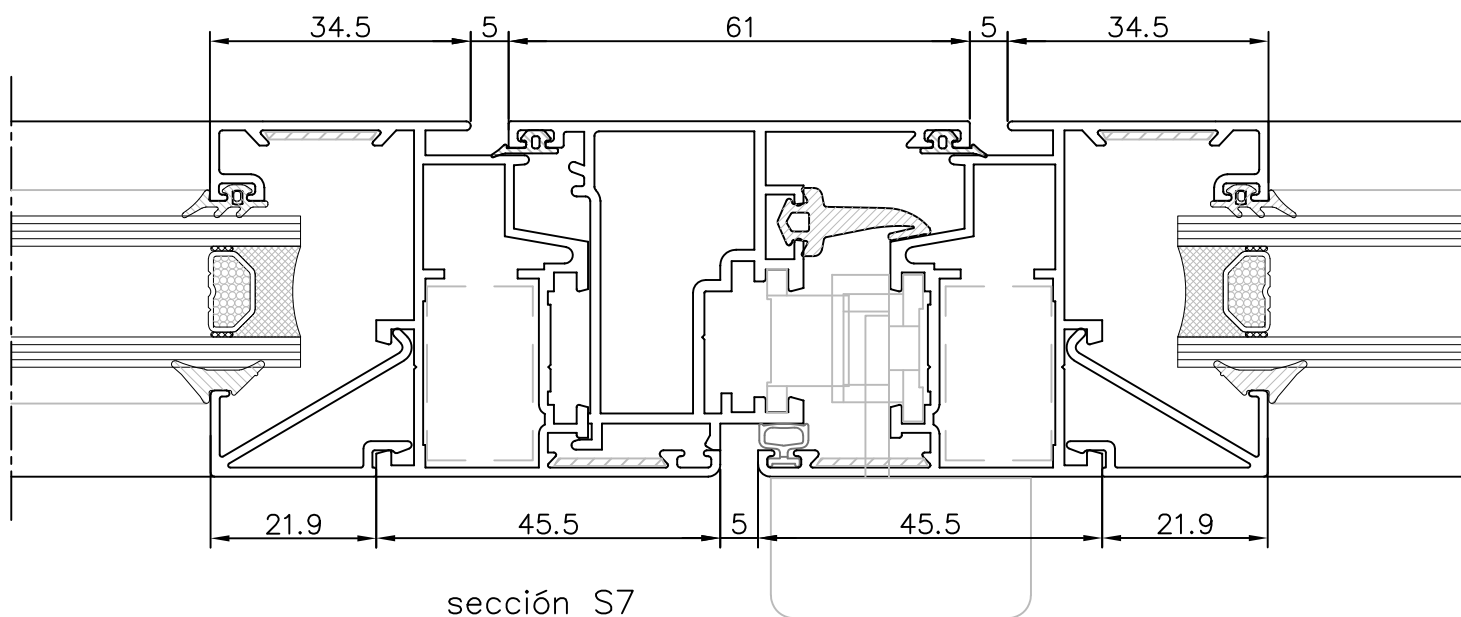
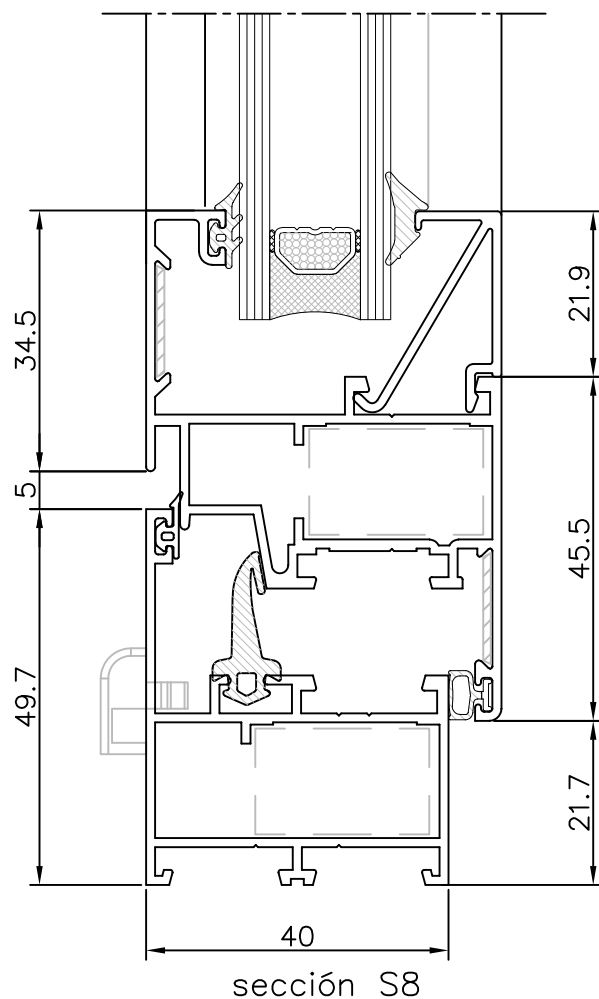
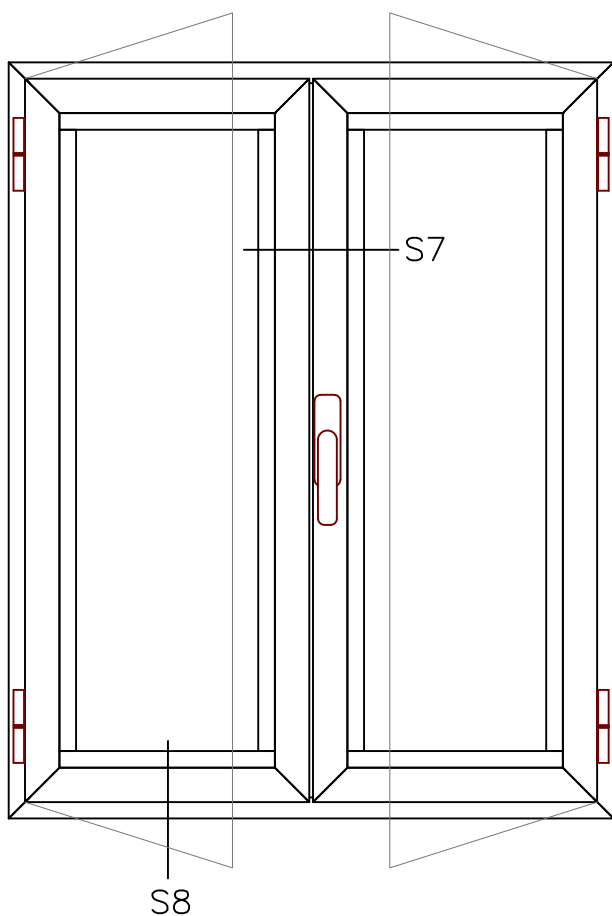


sección S3

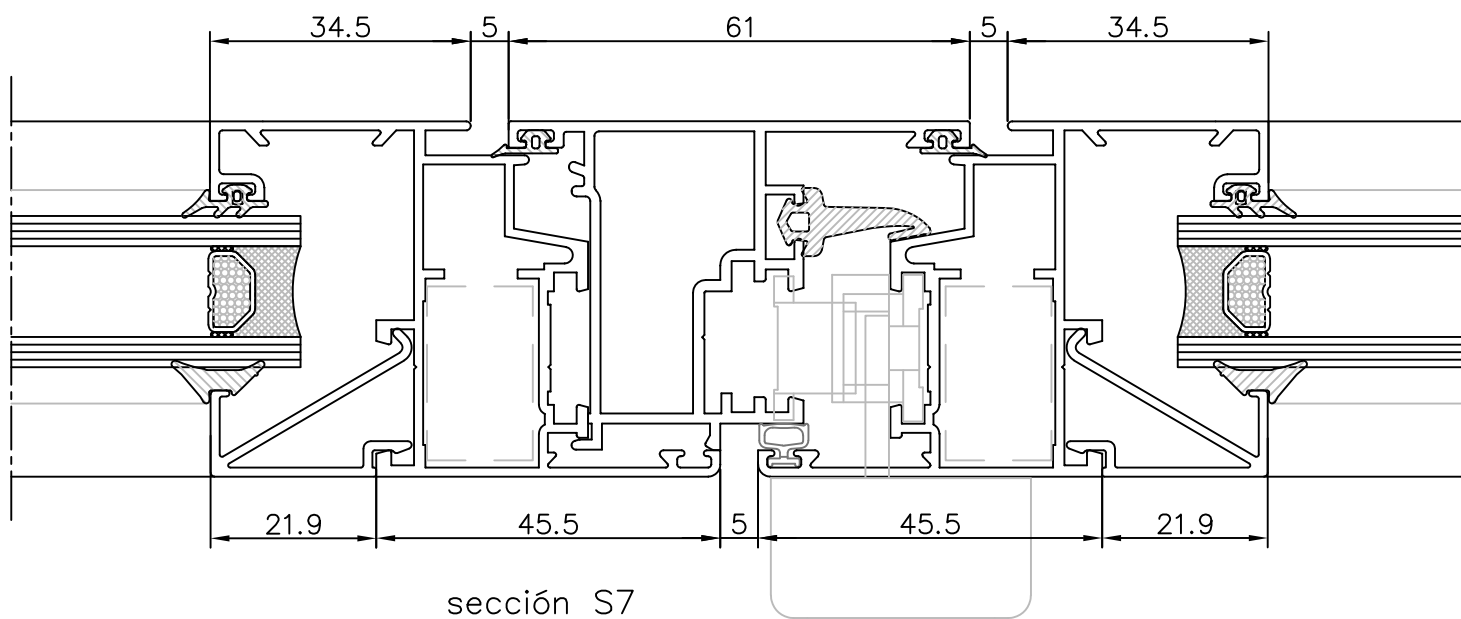
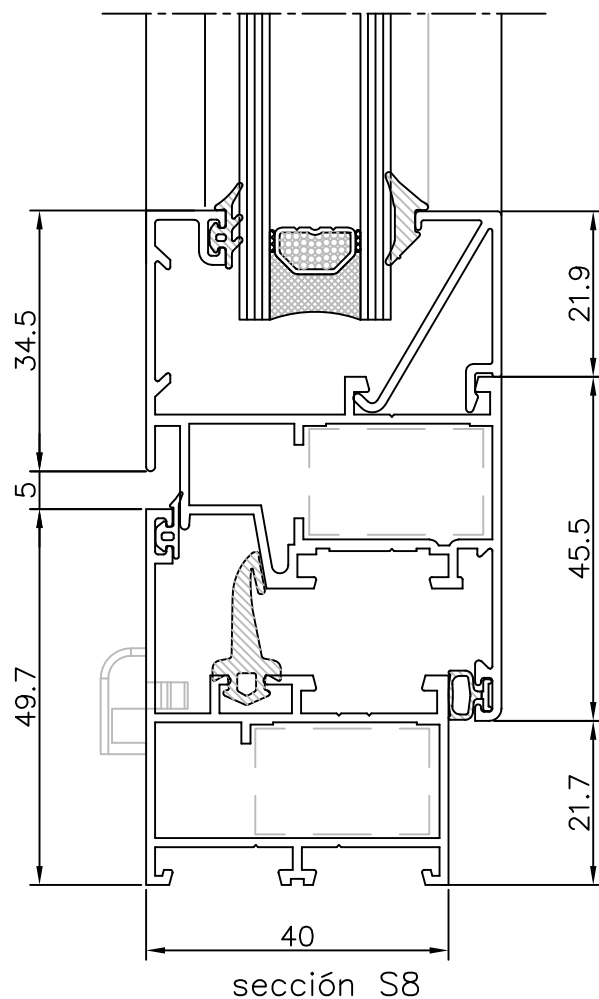
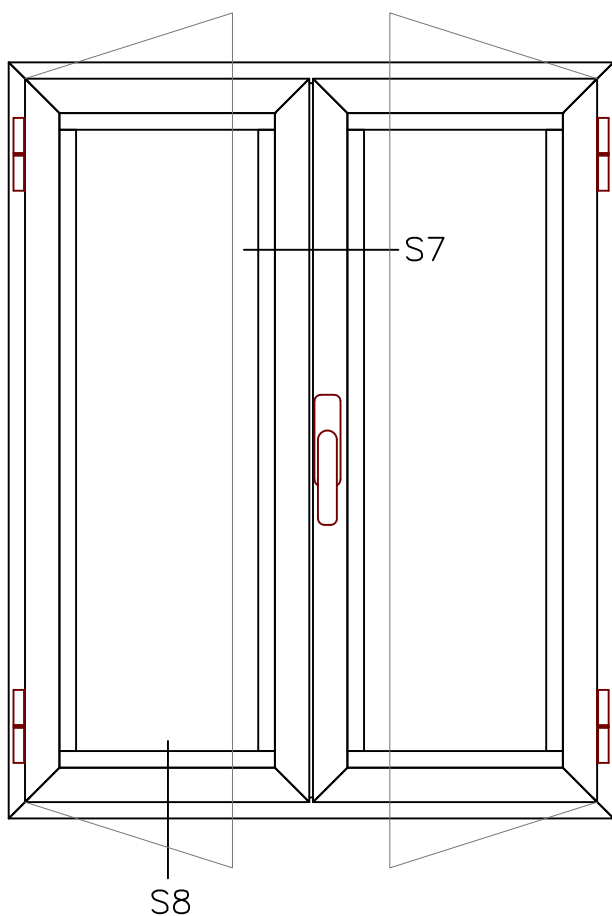
Ventana Practicable 2 Hojas
 -Hoja Curva-



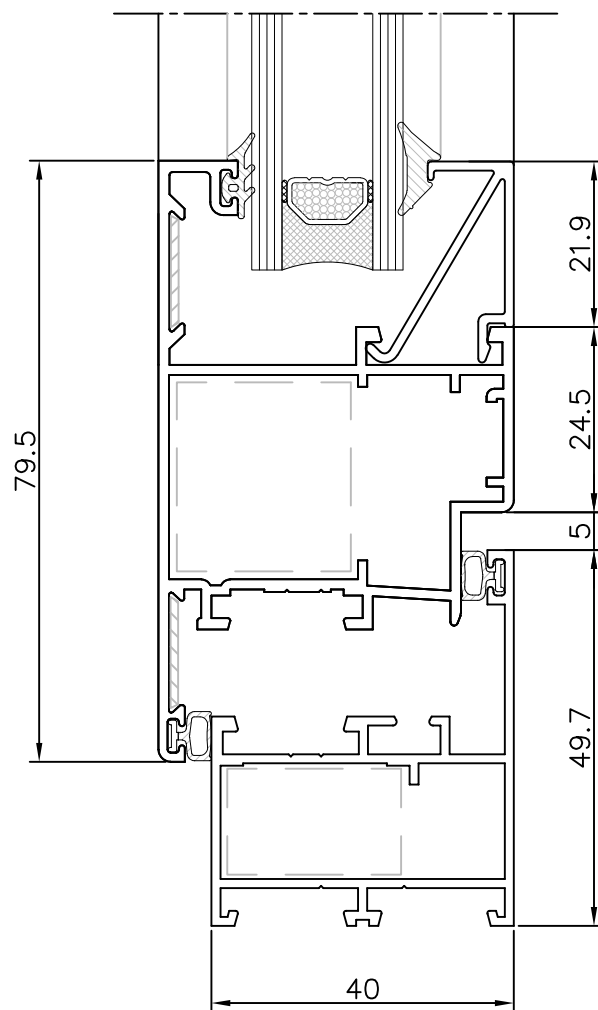
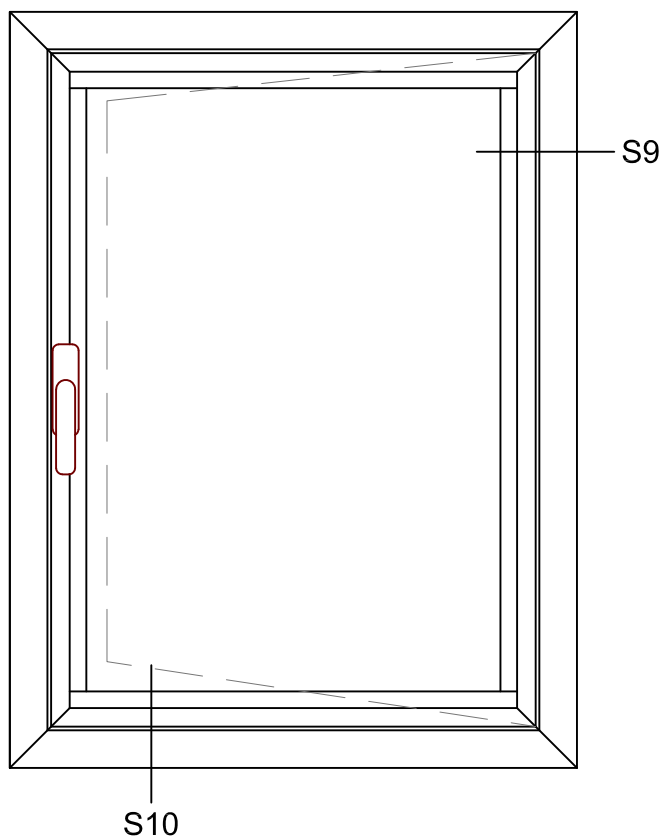
Ventana Practicable 2 Hojas
 -Hoja Recta-



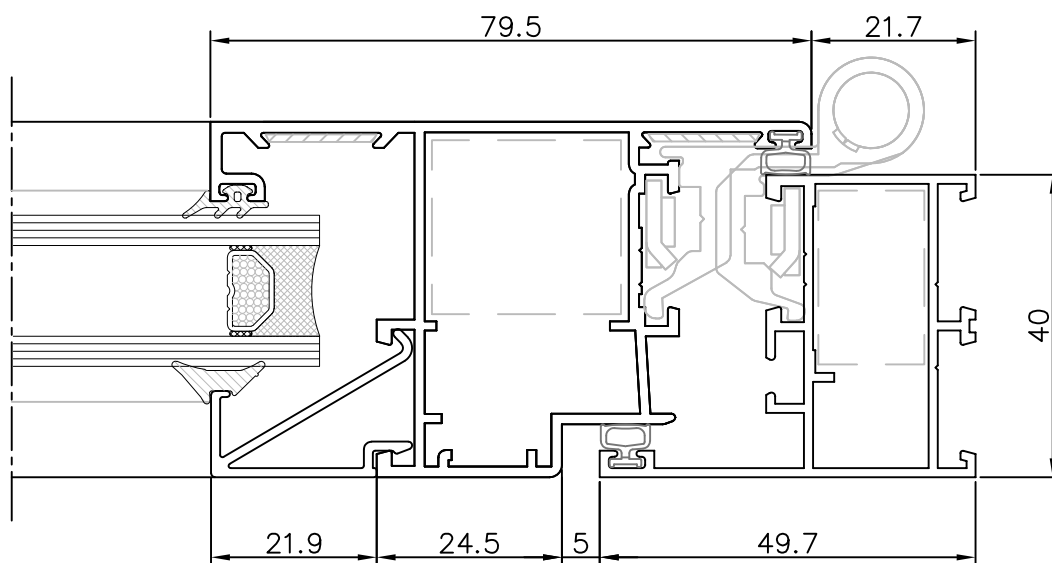
Ventana Practicable 2 Hojas
 -Hoja Recta-



Ventana Practicable 1 Hoja
 -Apert. Exterior -

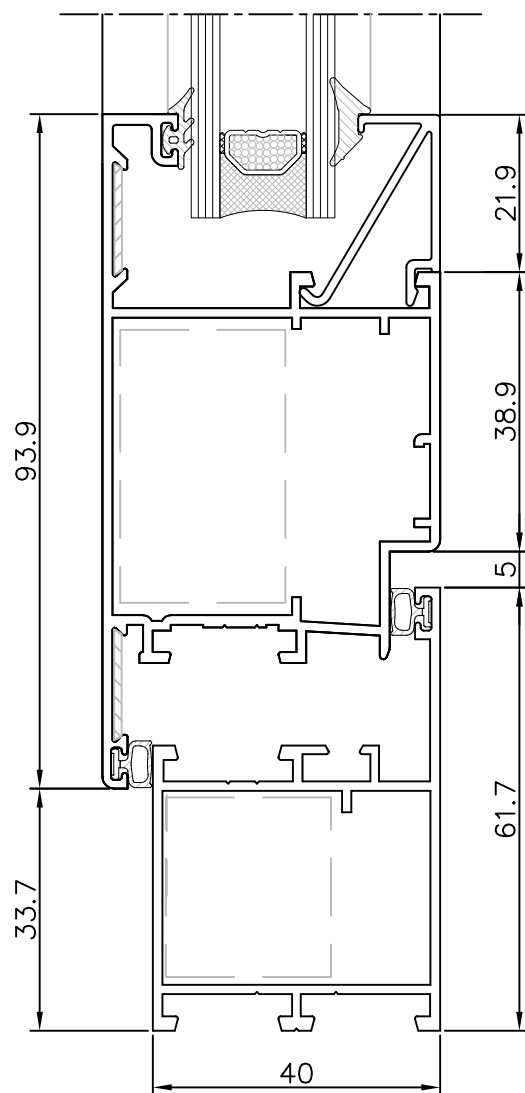
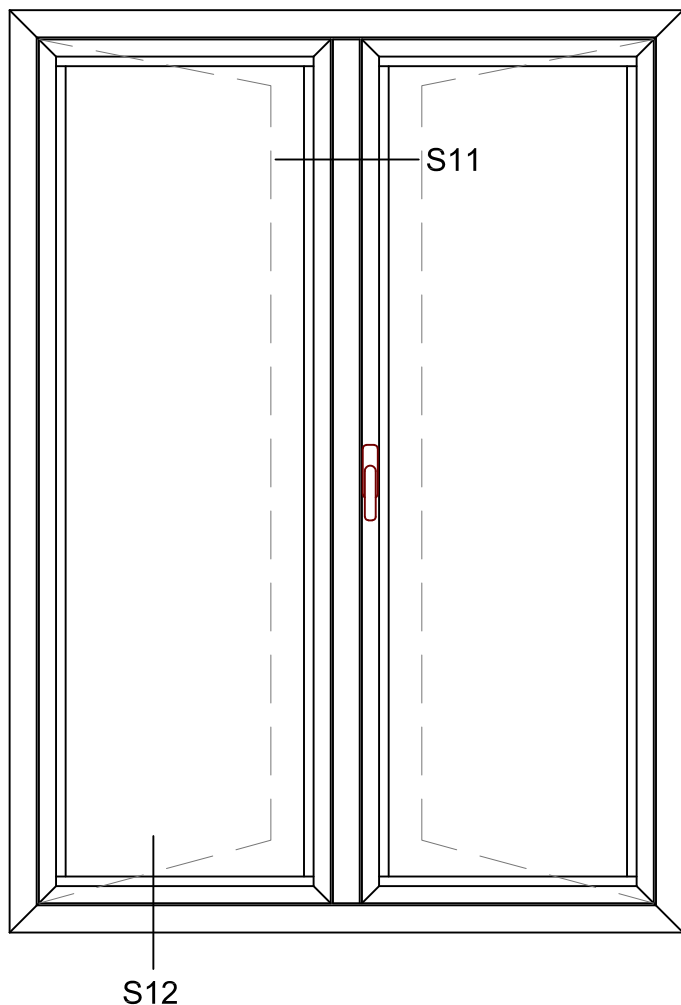


sección S10

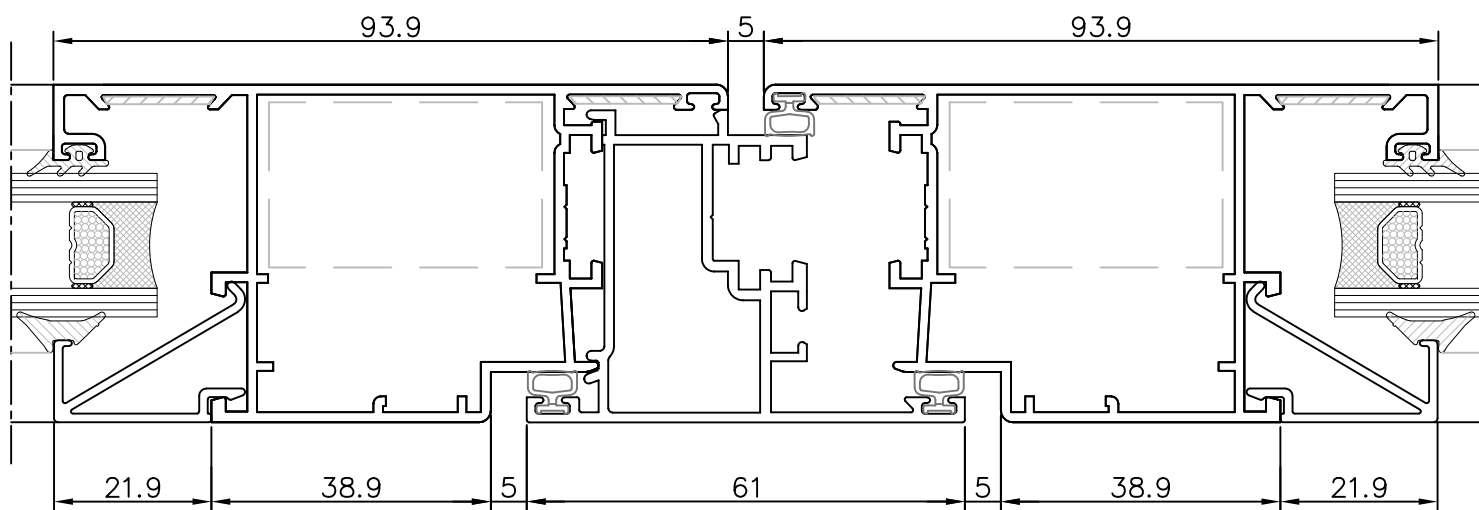


sección S9

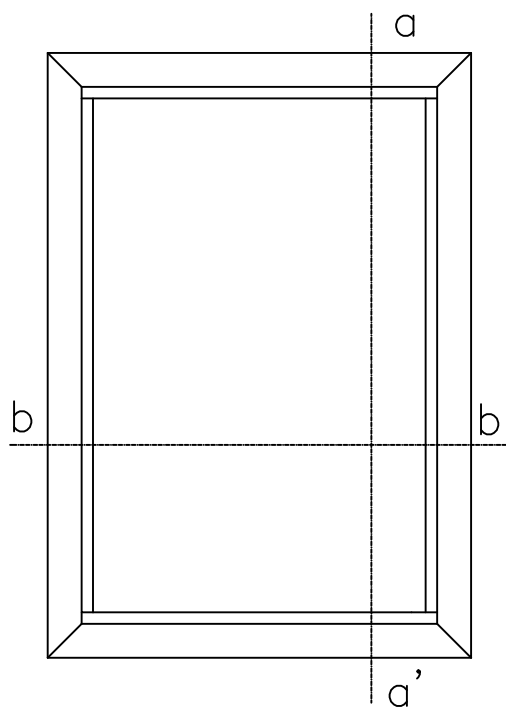
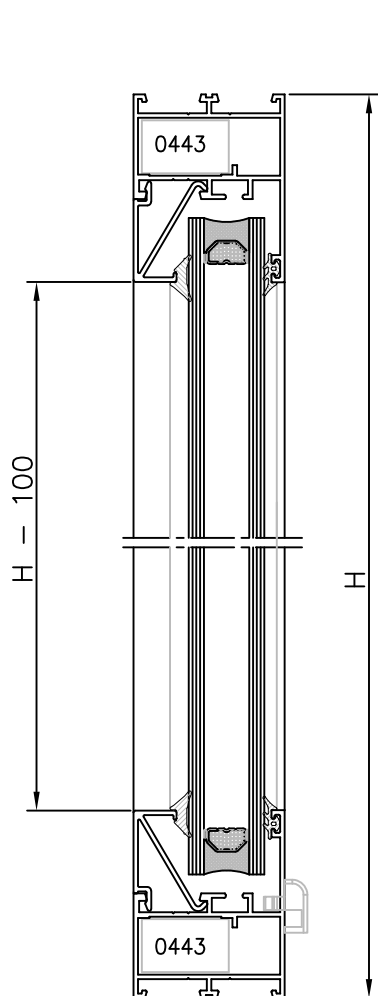
Balconera Practicable 2 Hojas
 -Apert. Exterior-



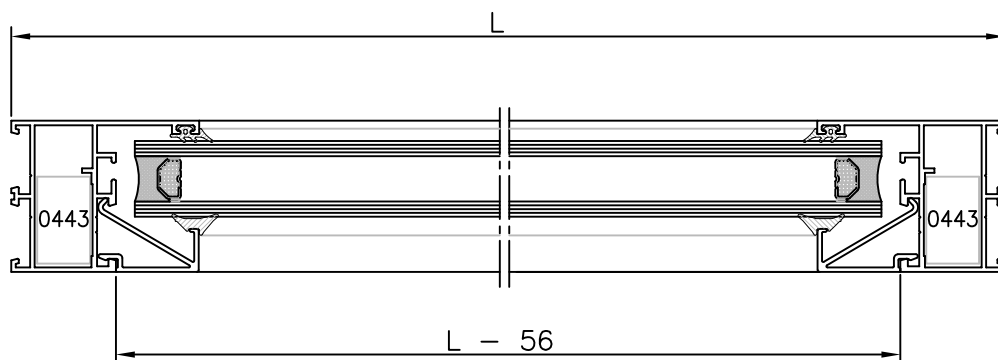
sección S12



sección S11

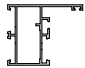
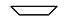
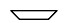

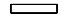
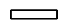


Sección a-a'
 e: 1/2



Sección b-b'
 e: 1/2

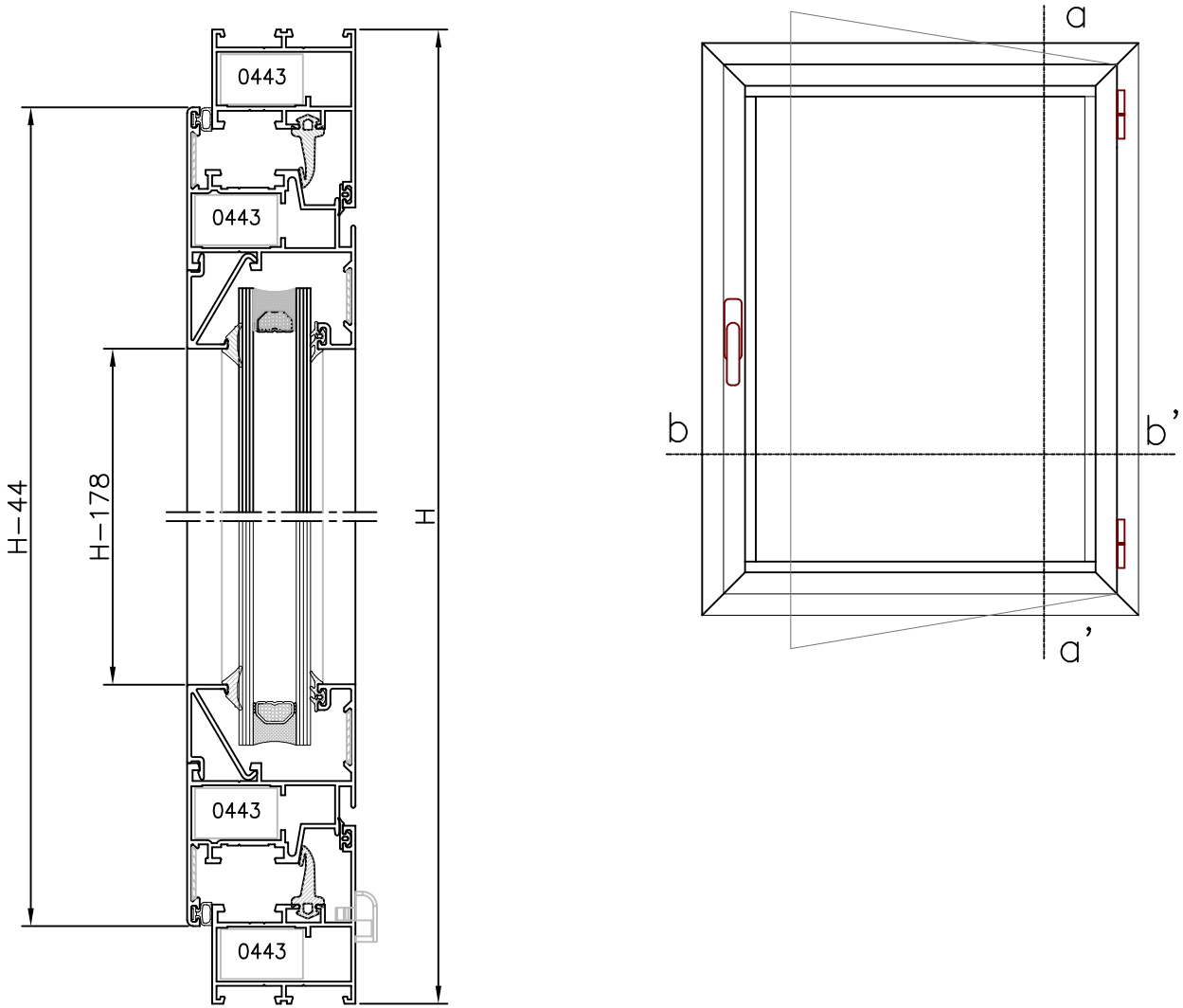
HOJA DE CORTE Y ACCESORIOS

perfiles					
SECCIÓN	DESCRIPCIÓN	REFERENCIA	CORTE	MEDIDA	CANTIDAD
	cerco 15 mm	4101		L	2
				H	2
	junquillo recto	Ver tabla de junquillos		L - 56	2
				H - 100	2

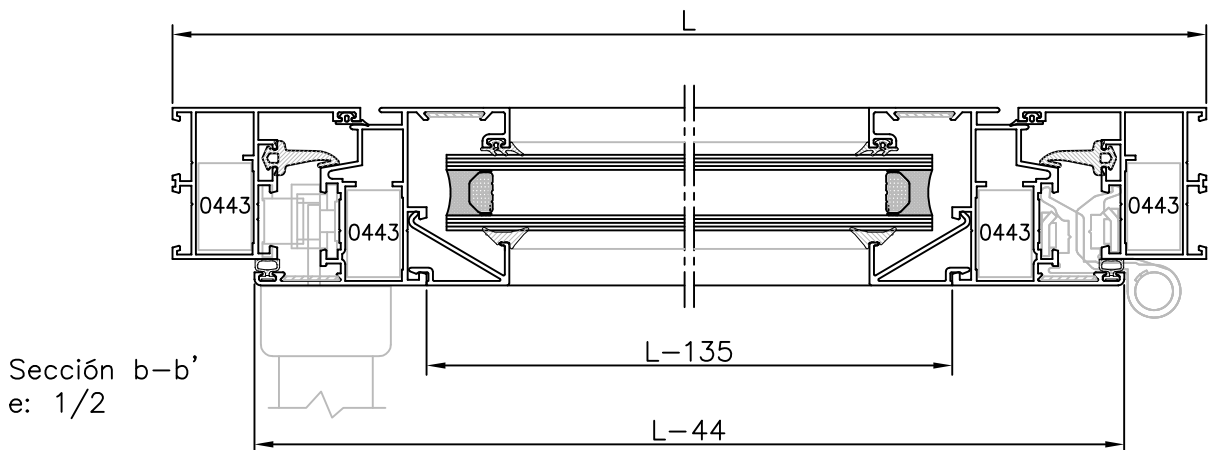
accesorios		
DESCRIPCIÓN	REFERENCIA	CANTIDAD
tapa salida de agua	T950	2
escuadra	0443	4

juntas		
DESCRIPCIÓN	REFERENCIA	CANTIDAD
junta acristalamiento exterior	P2155	2L 2H
junta acristalamiento interior	según espesor vidrio	2L 2H

vidrios		
MEDIDAS		CANTIDAD
L - 62	H - 62	1

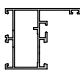
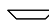
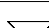
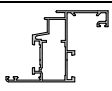
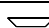


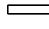
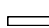


Sección a-a'
 e: 1/2



Sección b-b'
 e: 1/2

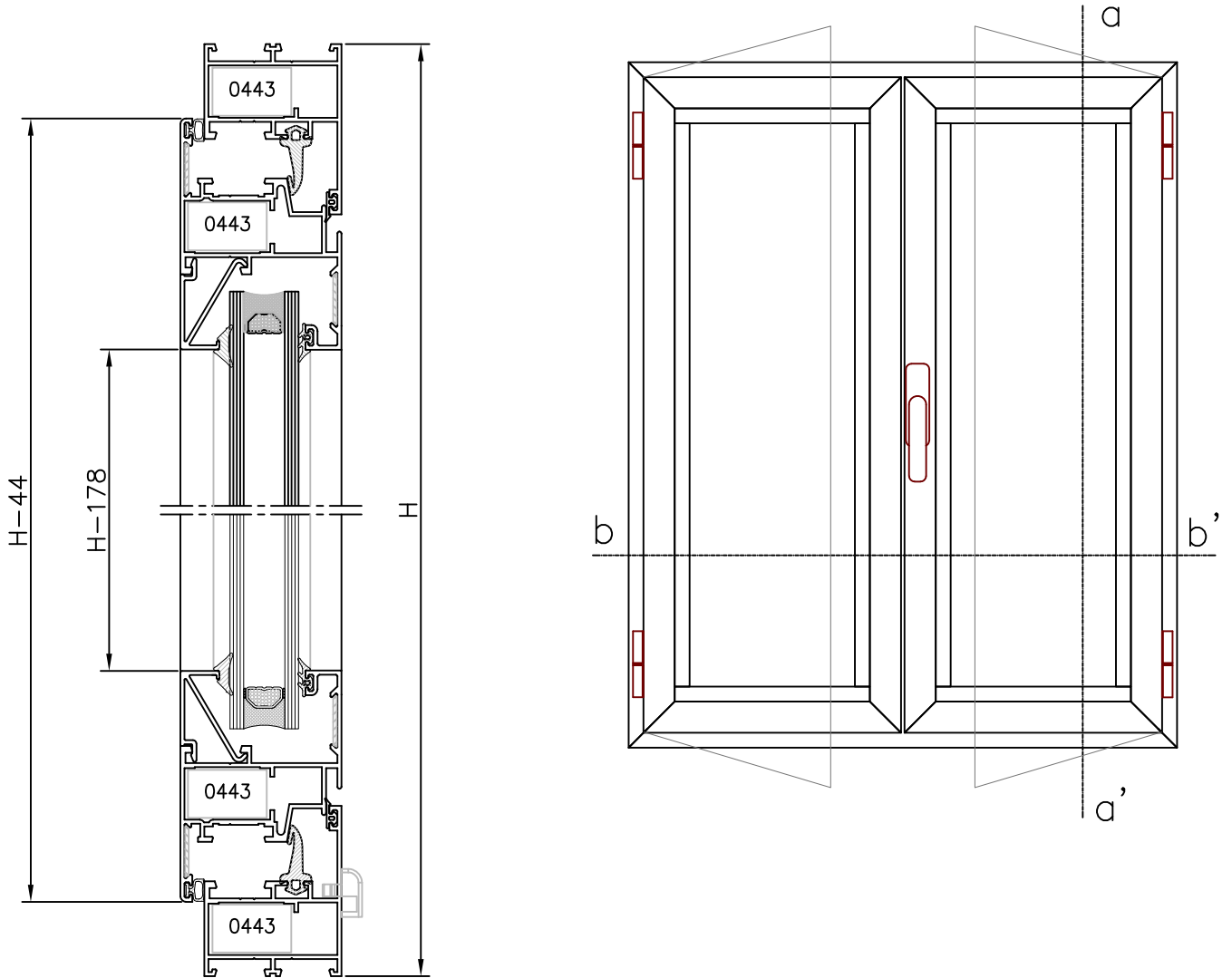
HOJA DE CORTE Y ACCESORIOS

perfiles					
SECCIÓN	DESCRIPCIÓN	REFERENCIA	CORTE	MEDIDA	CANTIDAD
	cerco 15 mm	4101		L	2
				H	2
	hoja recta 15 mm	4125		L - 44	2
				H - 44	2
	junquillo recto	Ver tabla de junquillos		L - 135	2
				H - 178	2

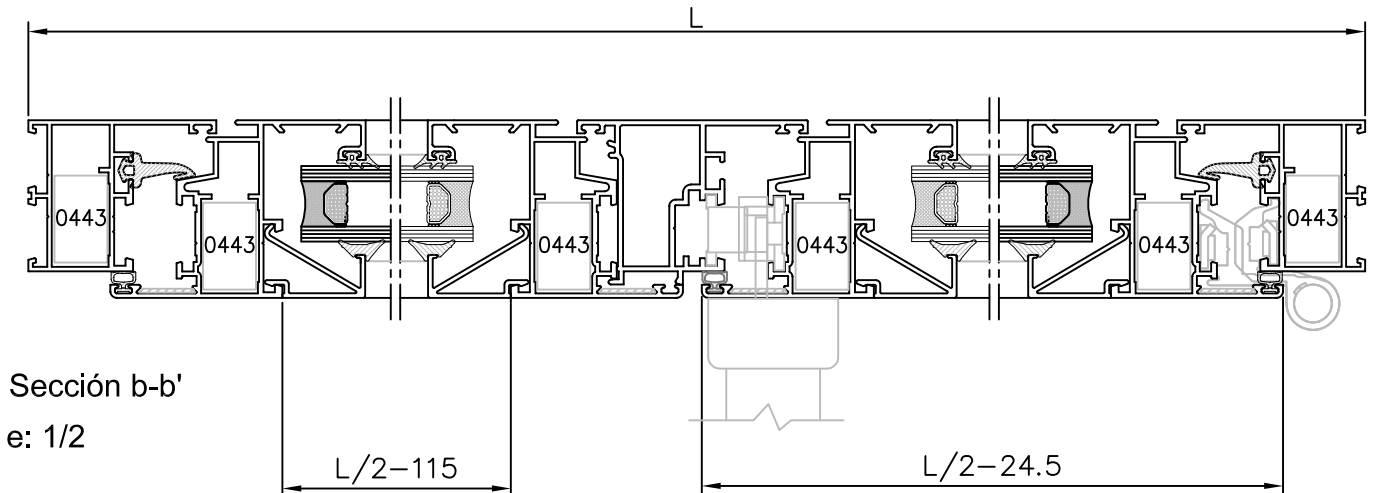
accesorios		
DESCRIPCIÓN	REFERENCIA	CANTIDAD
tapa salida de agua	T950	2
escuadra	0443	8
escuadra alineamiento hoja	1200	8

juntas		
DESCRIPCIÓN	REFERENCIA	CANTIDAD
junta central	522.190.E1	2L 2H
junta exterior marco	442.010.E2	2L 2H
junta interior hoja	309.043.TP	2L 2H
junta acristalamiento exterior	P2155	2L 2H
junta acristalamiento interior	según espesor vidrio	2L 2H

vidrios		
MEDIDAS		CANTIDAD
L - 140	H - 140	1

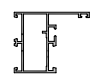
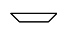
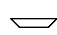
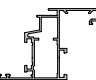
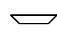
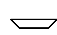
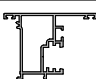


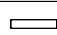
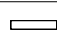


Sección a-a'
 e: 1/2



Sección b-b'
 e: 1/2

HOJA DE CORTE Y ACCESORIOS

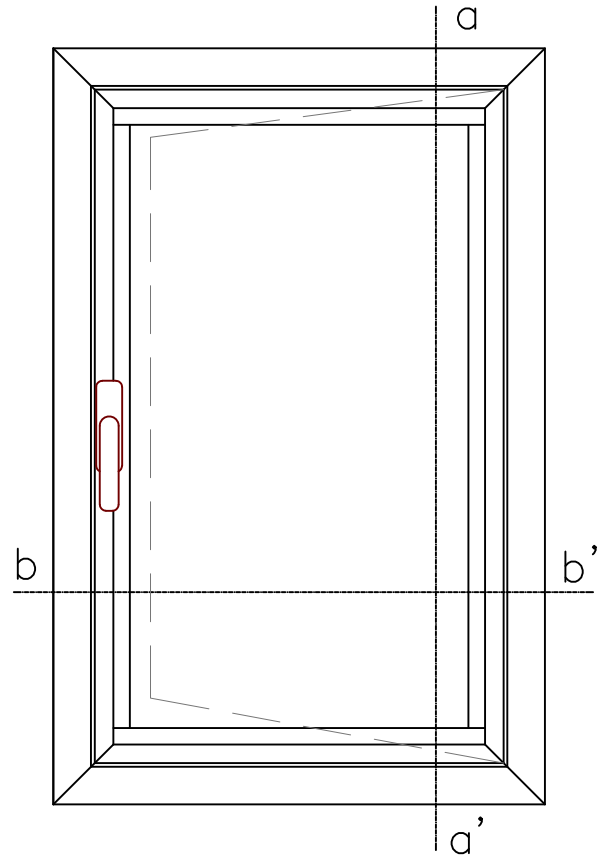
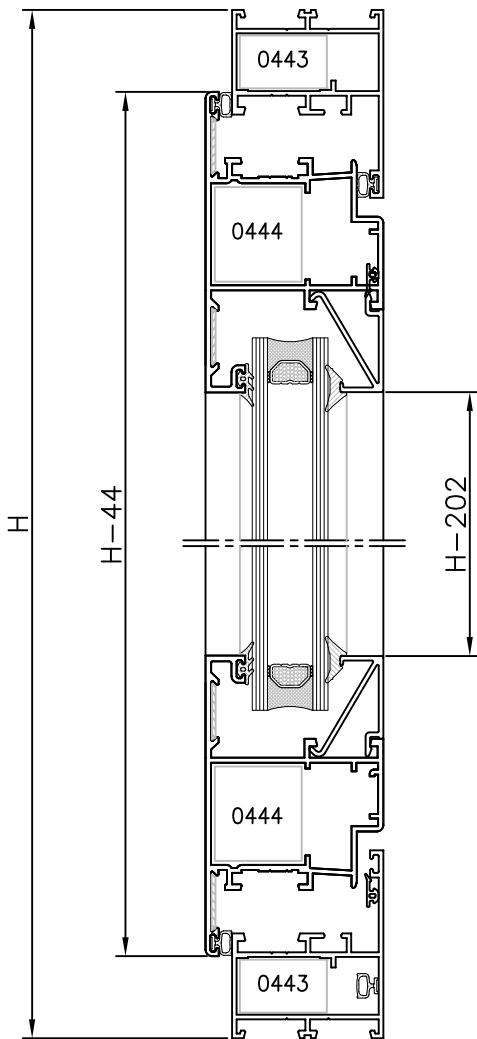
perfiles					
SECCIÓN	DESCRIPCIÓN	REFERENCIA	CORTE	MEDIDA	CANTIDAD
	cerco 15 mm	4101		L	2
				H	2
	hoja recta 15 mm	4125		L / 2 -24.5	2
				H - 44	2
	inversor	4231		H - 110	1
	junquillo recto	Ver tabla de junquillos		L / 2 - 115	2
				H - 178	2

accesorios		
DESCRIPCIÓN	REFERENCIA	CANTIDAD
tapa salida de agua	T.950	2
escuadra	0443	12
escuadra alineamiento hoja	1200	16

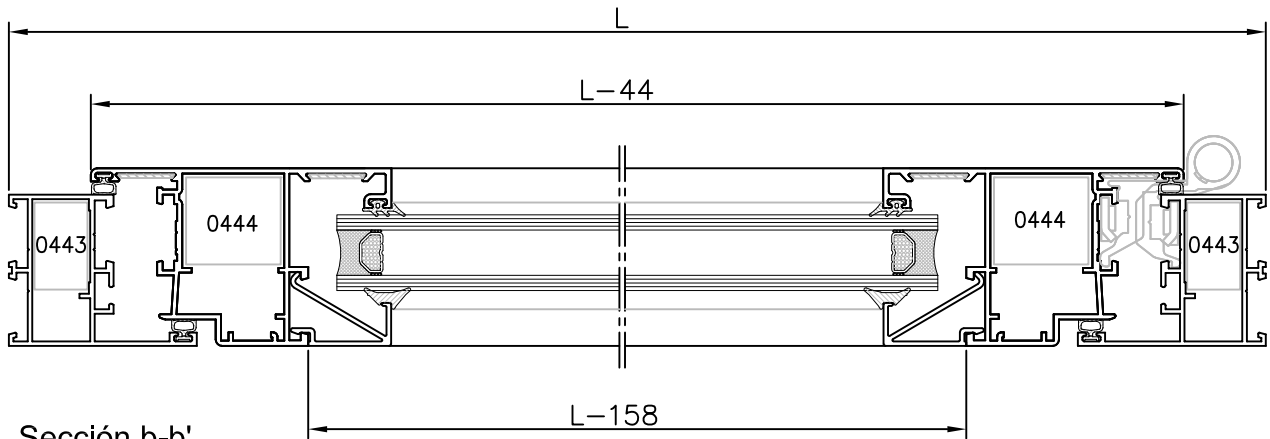
juntas		
DESCRIPCIÓN	REFERENCIA	CANTIDAD
junta central	522.190.E1	2L 2H
junta exterior marco	442.010.E2	2L 2H
junta interior hoja	309.043.TP	2L 2H
junta acristalamiento exterior	P2155	2L 2H
junta acristalamiento interior	según espesor vidrio	2L 2H

vidrios		
MEDIDAS		CANTIDAD
L / 2 - 122	H - 141	2

Ventana Practicable 1 Hoja
 -Apert. Exterior-

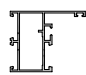

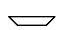
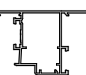
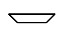
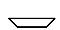

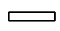
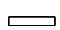


Sección a-a'
 e: 1/2



Sección b-b'
 e: 1/2

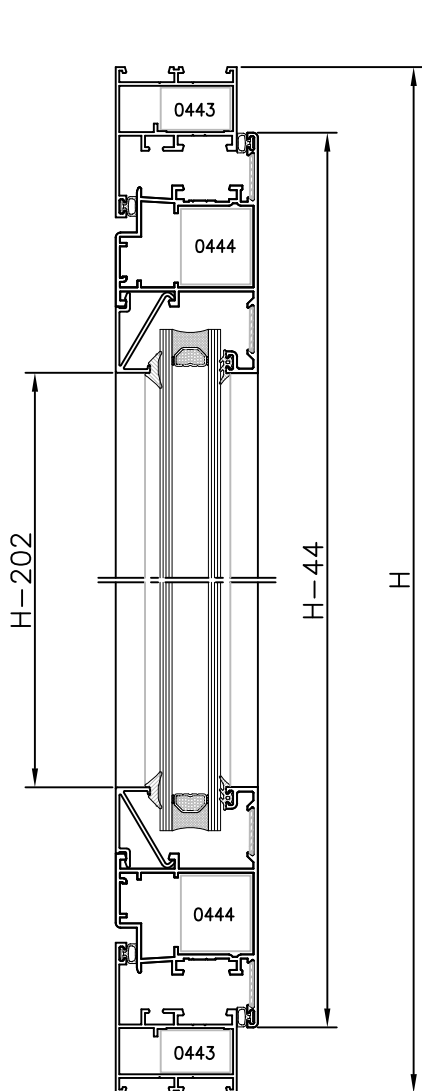
HOJA DE CORTE Y ACCESORIOS

perfiles					
SECCIÓN	DESCRIPCIÓN	REFERENCIA	CORTE	MEDIDA	CANTIDAD
	cerco 15 mm	4101		L	2
				H	2
	hoja recta 27mm ap. exterior	4025		L - 44	2
				H - 44	2
	junquillo recto	Ver tabla de junquillos		L - 158	2
				H - 202	2

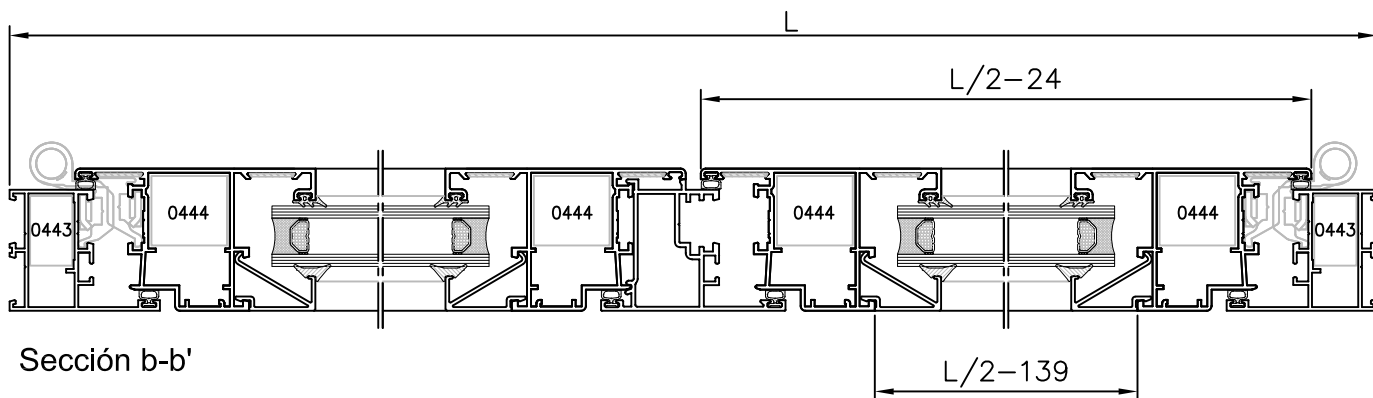
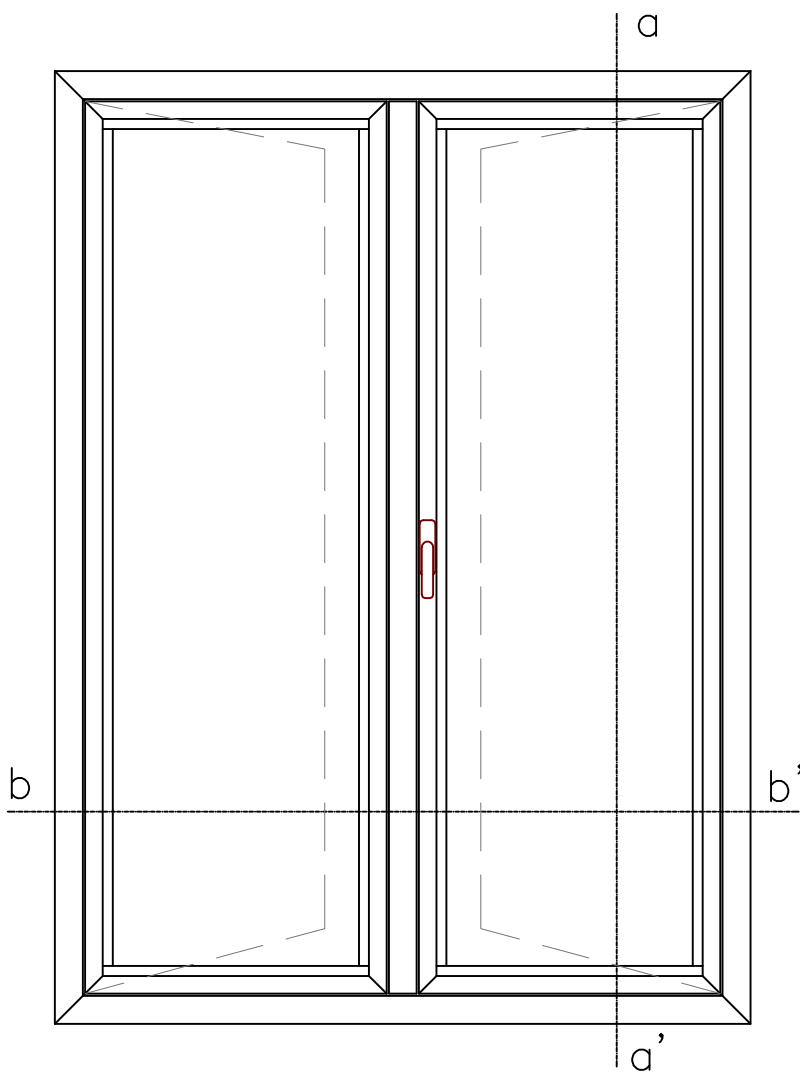
accesorios		
DESCRIPCIÓN	REFERENCIA	CANTIDAD
tapa salida de agua	T950	2
escuadra marco	0443	4
escuadra hoja de 27 mm ap. exterior	0444	4
escuadra alineamiento hoja	1200	8

juntas		
DESCRIPCIÓN	REFERENCIA	CANTIDAD
junta burbuja	309.043.TP	4L 4H
junta acristalamiento exterior	P2155	2L 2H
junta acristalamiento interior	según espesor vidrio	2L 2H

vidrios		
MEDIDAS		CANTIDAD
L - 164	H - 164	1

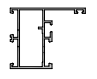


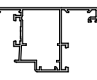
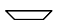

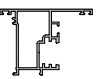
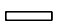

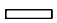
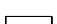


Sección a-a'



Sección b-b'

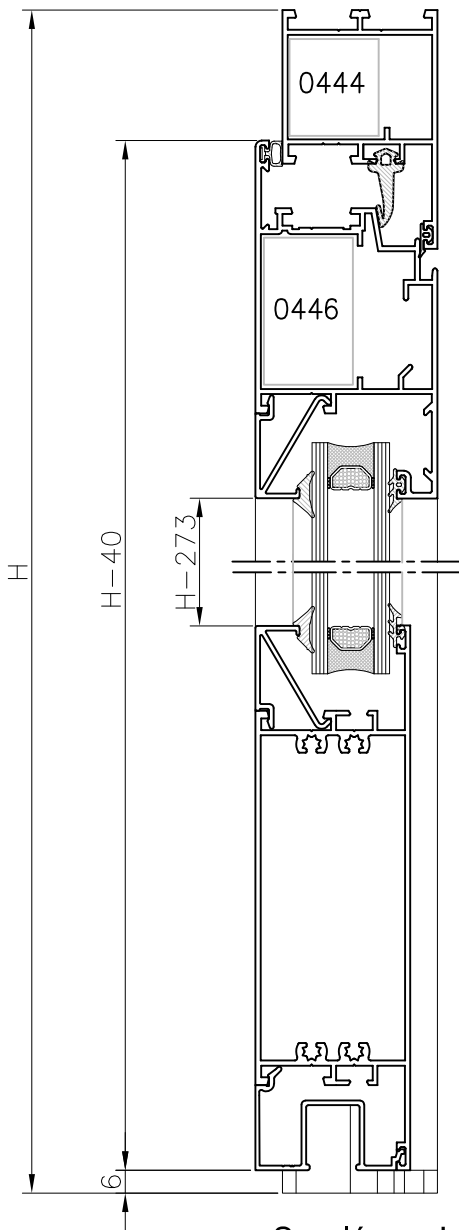
HOJA DE CORTE Y ACCESORIOS

perfiles					
SECCIÓN	DESCRIPCIÓN	REFERENCIA	CORTE	MEDIDA	CANTIDAD
	cerco 15 mm	4101		L	2
				H	2
	hoja recta 27mm ap. exterior	4025		L / 2 - 24	2
				H - 44	2
	inversor	4231		H - 114	1
	junquillo recto	Ver tabla de junquillos		L / 2 - 180	2
				H - 204	2

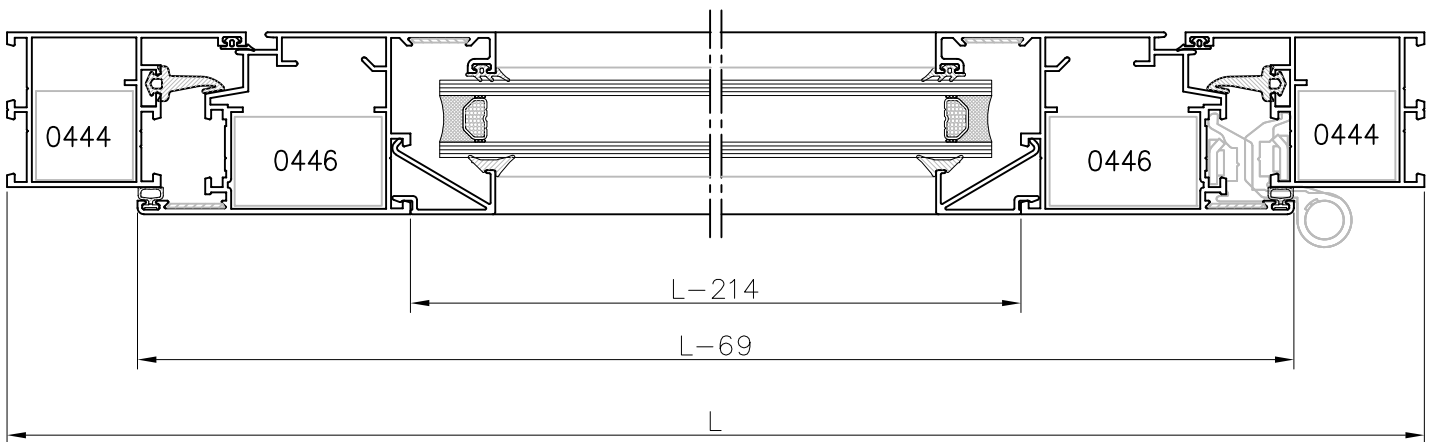
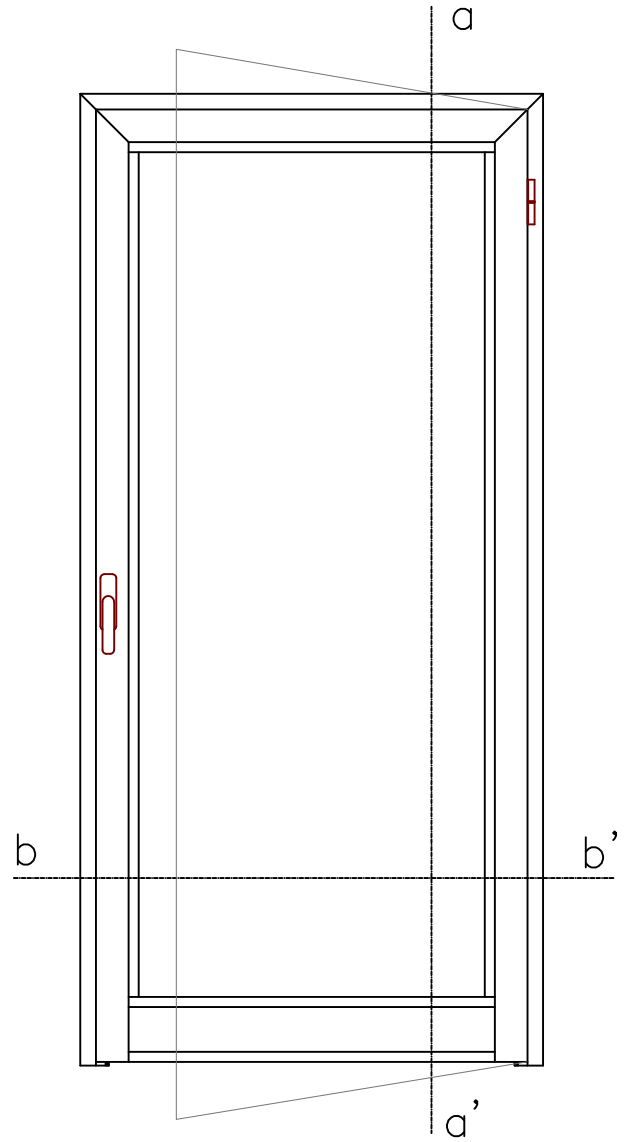
accesorios		
DESCRIPCIÓN	REFERENCIA	CANTIDAD
tapa salida de agua	T950	2
escuadra marco	0444	4
escuadra hoja de 27 mm ap. exterior	0446	8
escuadra alineamiento hoja	1200	16

juntas		
DESCRIPCIÓN	REFERENCIA	CANTIDAD
junta burbuja	309.043.TP	4L 7H
junta acristalamiento exterior	P2155	4L 4H
junta acristalamiento interior	según espesor vidrio	4L 4H

vidrios		
MEDIDAS		CANTIDAD
L / 2 - 145	H - 164	1

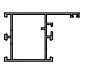


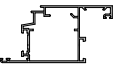

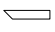
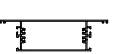
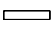

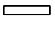
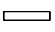

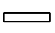


Sección a-a'
 e: 1/2



Sección b-b'
 e: 1/2

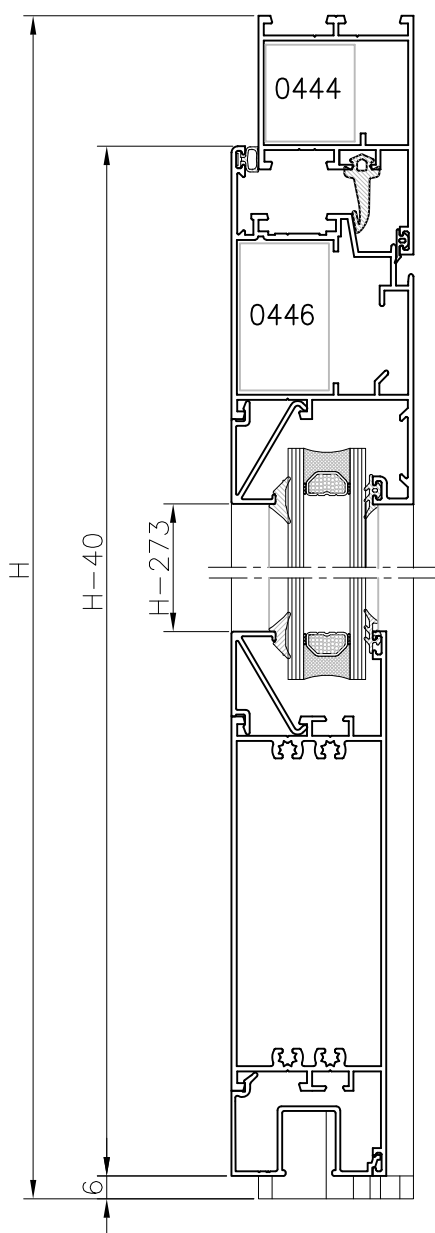
HOJA DE CORTE Y ACCESORIOS

perfiles					
SECCIÓN	DESCRIPCIÓN	REFERENCIA	CORTE	MEDIDA	CANTIDAD
	cerco 27 mm	4102		L	1
				H	2
	hoja recta 40 mm	4126		L - 208	1
				H - 40	2
	travesaño de 140 mm	4113		L - 198	1
	junquillo recto	Ver tabla de junquillos		L - 214	2
				H - 273	2
	reductor	P40906		L - 214	1

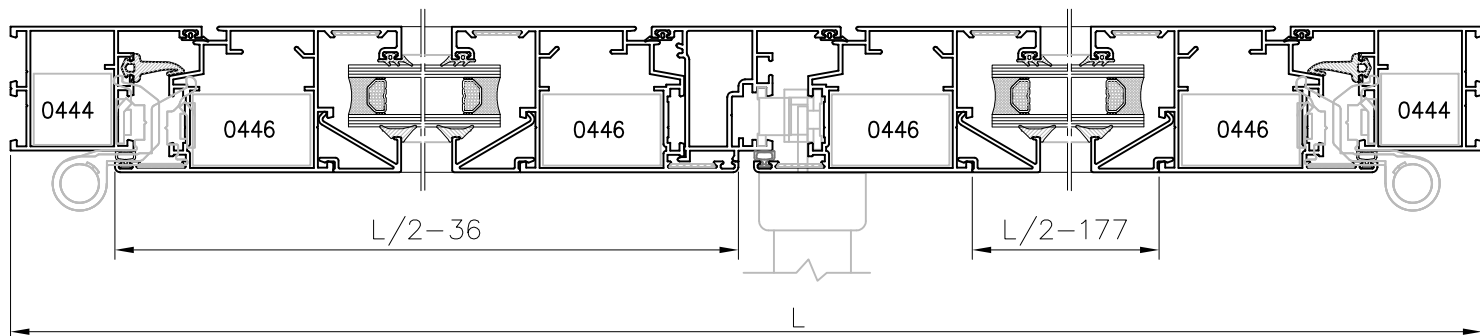
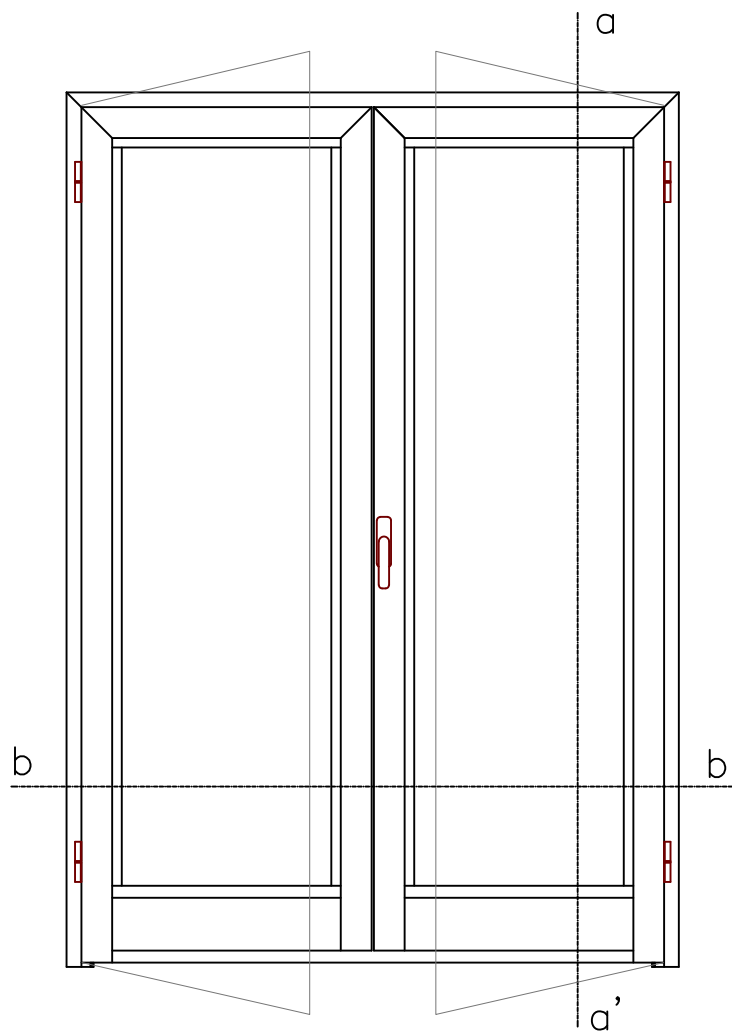
accesorios		
DESCRIPCIÓN	REFERENCIA	CANTIDAD
escuadra marco	0444	2
escuadra hoja ventana ap. exterior	0446	2
escuadra alineamiento hoja	1200	4

juntas		
DESCRIPCIÓN	REFERENCIA	CANTIDAD
junta central	522.190.E1	L 2H
junta exterior marco	442.010.E2	L 2H
junta burbuja	309.043.TP	L 2H
junta acristalamiento exterior	P2155	2L 2H
junta acristalamiento interior	según espesor vidrio	2L 2H

vidrios		
MEDIDAS		CANTIDAD
L-220	H - 240	1

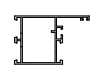
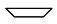

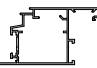
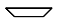
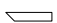
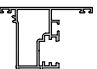
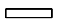
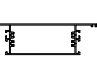


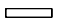
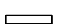




Sección a-a'



Sección b-b'

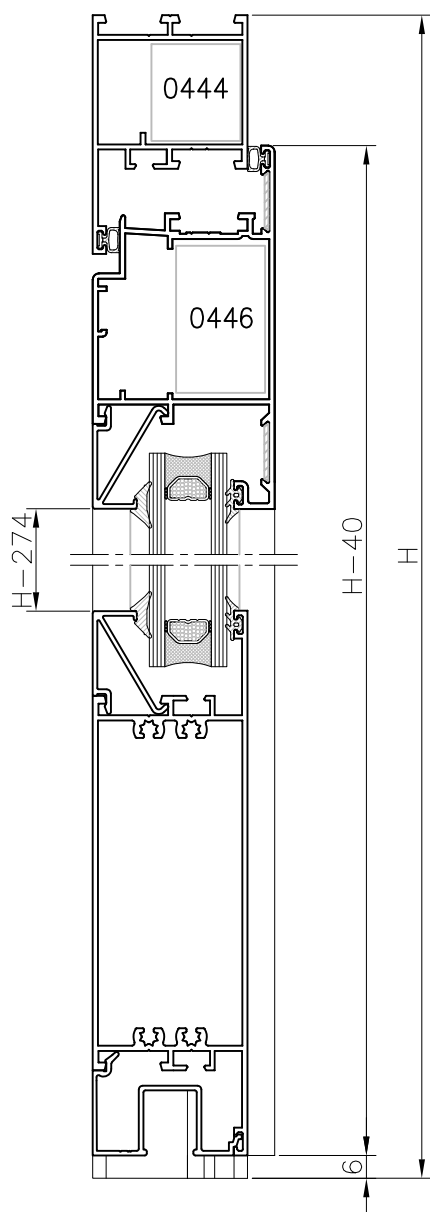
HOJA DE CORTE Y ACCESORIOS

perfiles					
SECCIÓN	DESCRIPCIÓN	REFERENCIA	CORTE	MEDIDA	CANTIDAD
	cerco 27 mm	4102		L	1
				H	2
	hoja recta 40 mm	4126		L/2 - 36	2
				H - 40	4
	inversor	4231		H - 75	1
	travesaño de 140 mm	4113		L - 198	1
	junquillo recto	Ver tabla de junquillos		L/2 - 177	2
				H - 273	2
	reductor	P40906		L/2 - 177	1

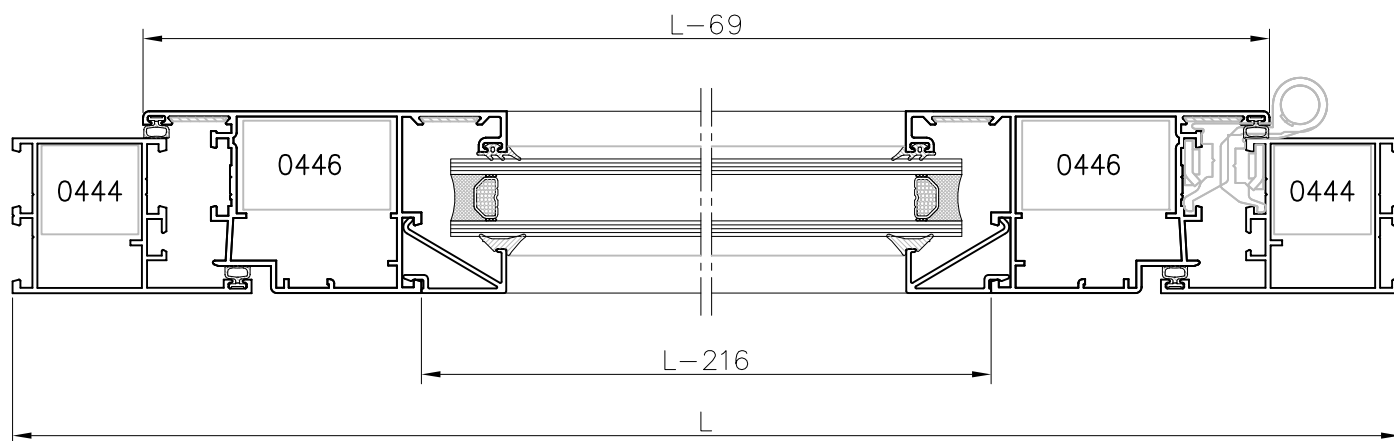
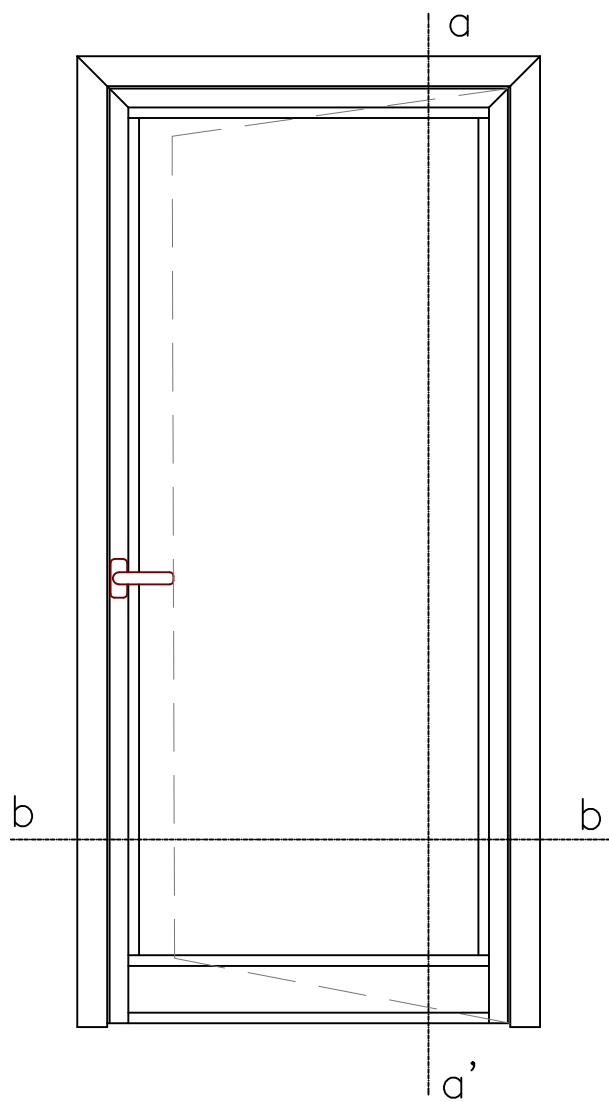
accesorios		
DESCRIPCIÓN	REFERENCIA	CANTIDAD
escuadra marco	0444	2
escuadra hoja 40 mm ap. exterior	0446	2
escuadra alineamiento hoja	1200	8

juntas		
DESCRIPCIÓN	REFERENCIA	CANTIDAD
junta central	522.190.E1	L 2H
junta exterior marco	442.010.E2	L 2H
junta burbuja	309.043.TP	L 2H
junta acristalamiento exterior	P2155	2L 2H
junta acristalamiento interior	según espesor vidrio	2L 2H

vidrios		
MEDIDAS		CANTIDAD
L/2 - 187	H - 240	1

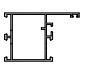


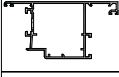

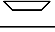

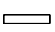


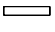

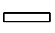


sección a-a'
 e: 1/2



sección b-b'
 e: 1/2

HOJA DE CORTE Y ACCESORIOS

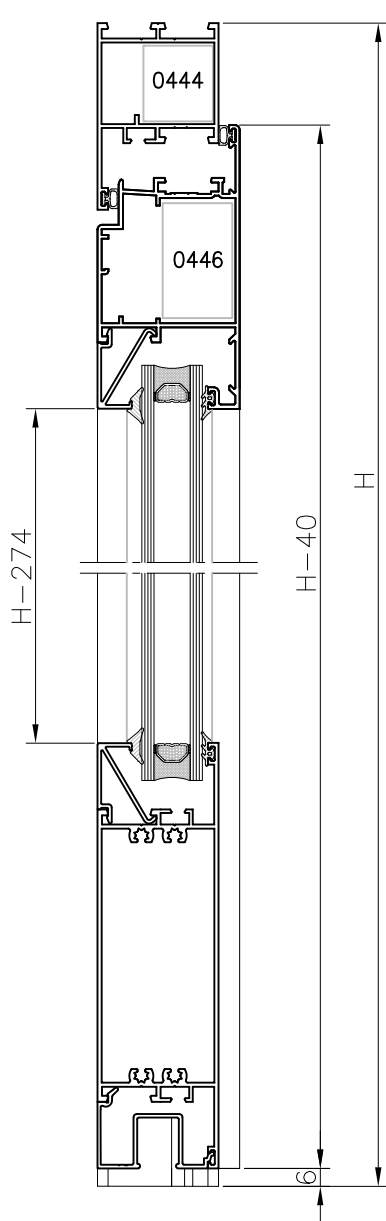
perfiles					
SECCIÓN	DESCRIPCIÓN	REFERENCIA	CORTE	MEDIDA	CANTIDAD
	cerco 27 mm	4102		L	1
				H	2
	hoja recta 27 mm ap. exterior	4026		L-208	1
				H - 42	2
	travesaño de 140 mm	4113		L - 198	1
	junquillo recto	Ver tabla de junquillos		L-216	2
				H - 274	2
	reductor	P40906		L-211	1

accesorios		
DESCRIPCIÓN	REFERENCIA	CANTIDAD
escuadra marco	0444	2
escuadra hoja 40 mm ap. exterior	0446	2
escuadra alineamiento hoja	1200	4

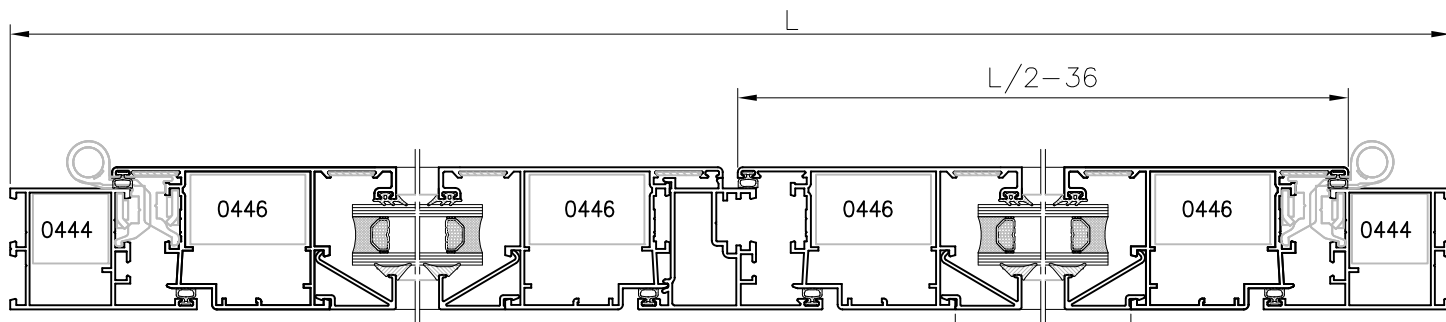
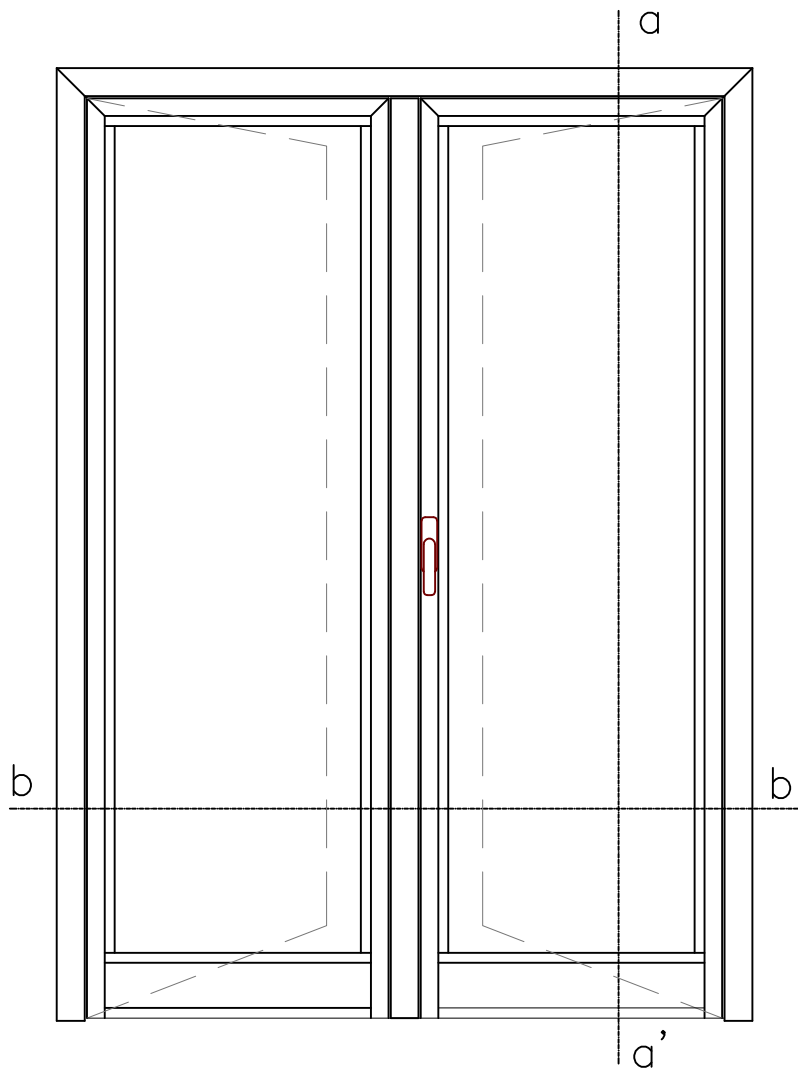
juntas		
DESCRIPCIÓN	REFERENCIA	CANTIDAD
junta burbuja	309.043.TP	L 2H
junta acristalamiento exterior	P2155	2L 2H
junta acristalamiento interior	según espesor vidrio	2L 2H

vidrios		
MEDIDAS		CANTIDAD
L-217	H - 236	1

Puerta Practicable 2 Hojas
-Apert. Exterior-

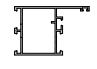

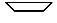
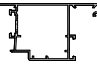
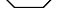
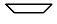
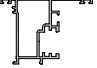
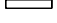

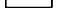
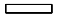

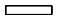


sección a-a'



Sección b-b'

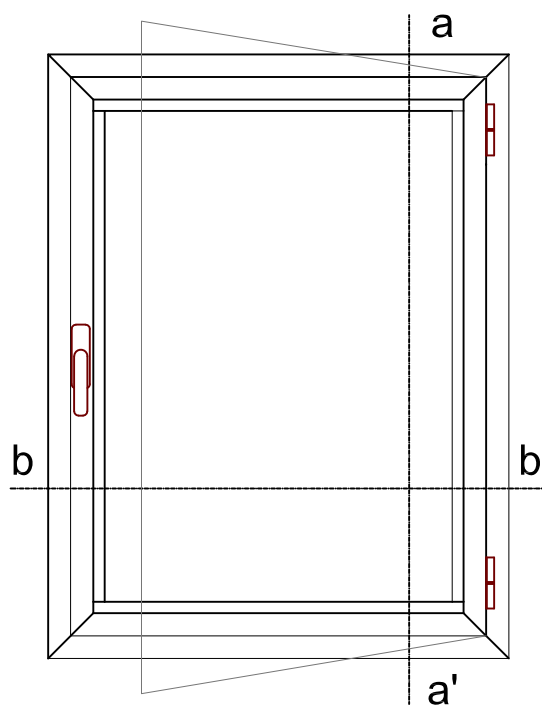
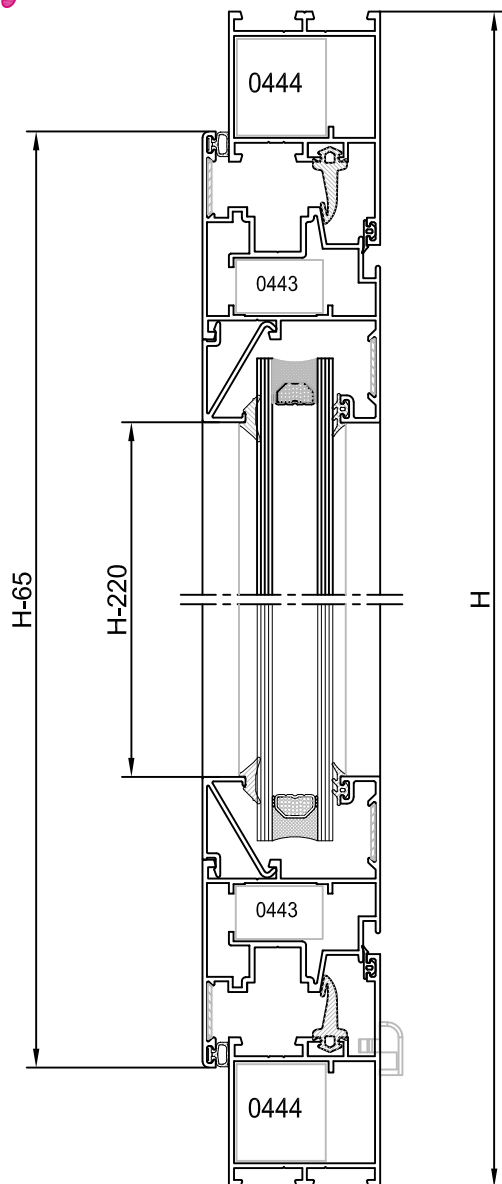
HOJA DE CORTE Y ACCESORIOS

perfiles					
SECCIÓN	DESCRIPCIÓN	REFERENCIA	CORTE	MEDIDA	CANTIDAD
	cerco 27 mm	4102		L	2
				H	2
	hoja recta 40 mm ap. exterior	4026		L / 2 - 36	2
				H - 54	2
	inversor	4231		H - 75	1
	junquillo recto	Ver tabla de junquillos		L / 2 - 180	2
				H - 274	2
	reductor	P40906		L / 2 - 180	1

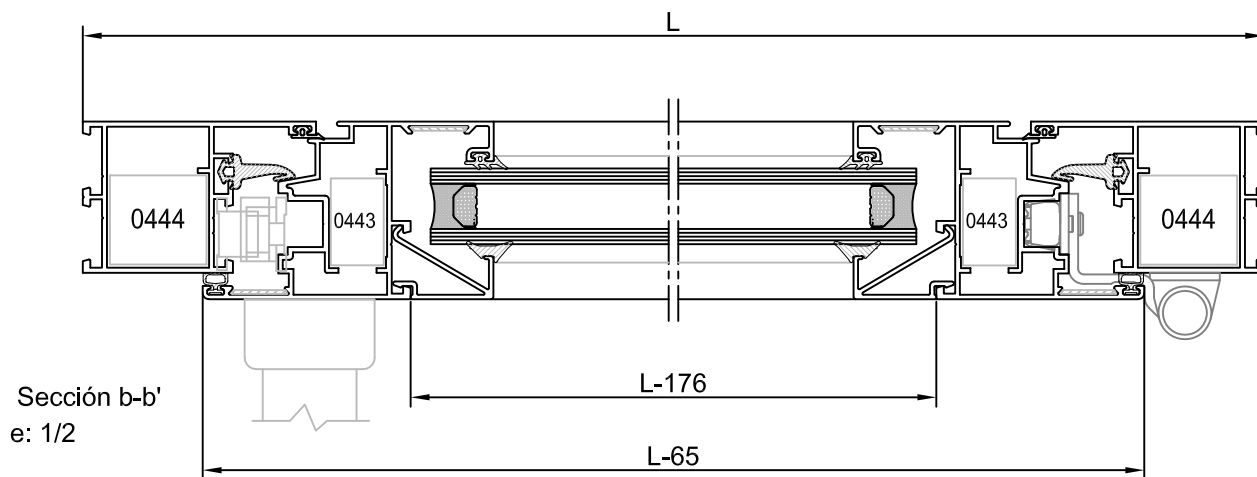
accesorios		
DESCRIPCIÓN	REFERENCIA	CANTIDAD
escuadra marco	0444	2
escuadra hoja ap. exterior	0446	8
escuadra alineamiento hoja	1200	8

juntas		
DESCRIPCIÓN	REFERENCIA	CANTIDAD
junta burbuja	309.043.TP	4L 7H
junta acristalamiento exterior	P2155	4L 4H
junta acristalamiento interior	según espesor vidrio	4L 4H

vidrios		
MEDIDAS		CANTIDAD
L / 2 - 186	H - 236	2




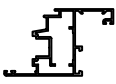
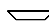
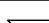

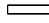



Sección a-a'
 e: 1/2



Sección b-b'
 e: 1/2

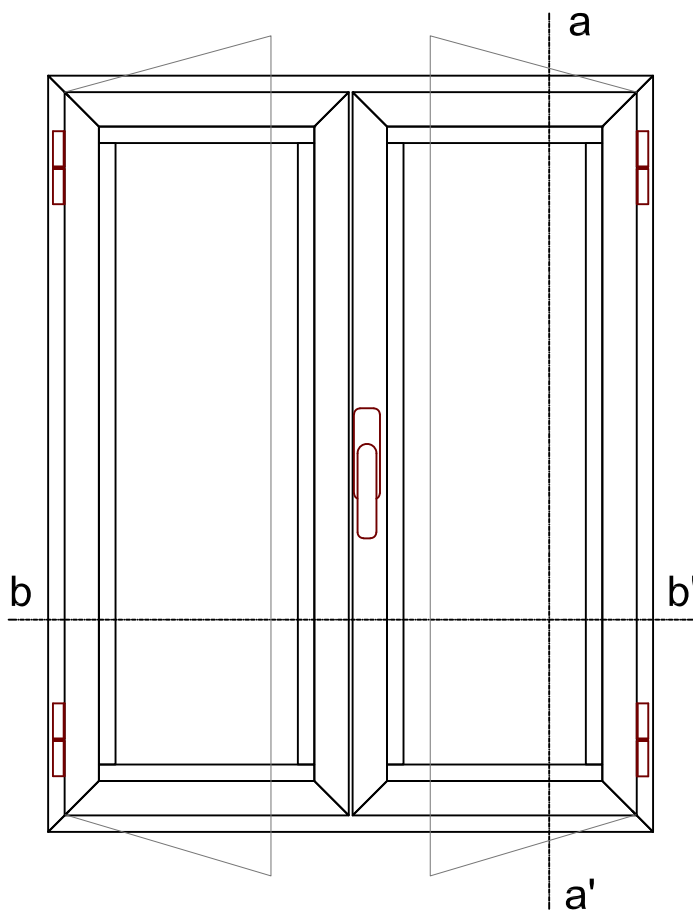
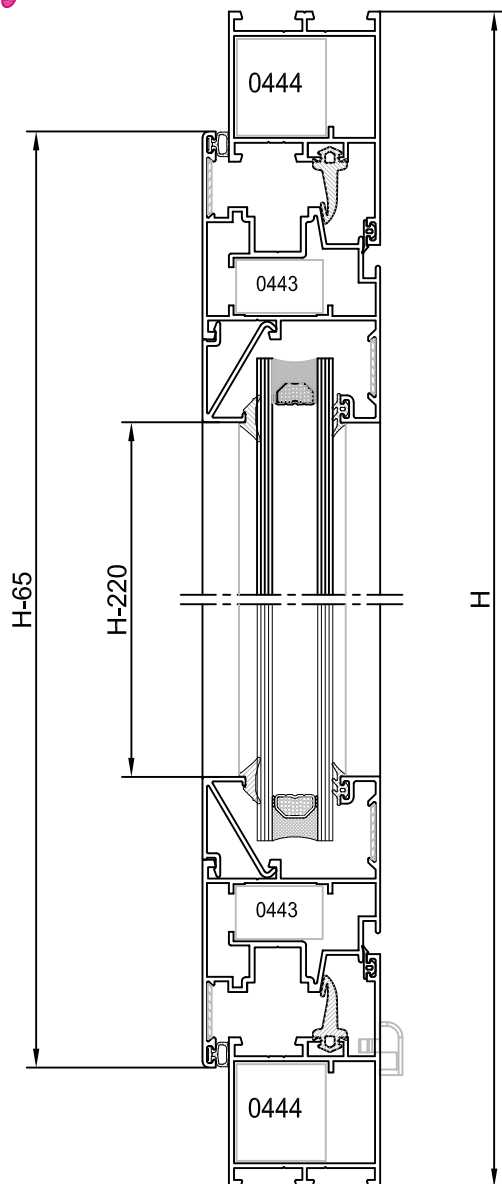
HOJA DE CORTE Y ACCESORIOS

perfiles					
SECCIÓN	DESCRIPCIÓN	REFERENCIA	CORTE	MEDIDA	CANTIDAD
	cerco 27 mm	4102		L	2
				H	2
	hoja recta 15 mm	4625		L - 65	2
				H - 65	2
	junquillo recto	Ver tabla de junquillos		L - 176	2
				H - 220	2

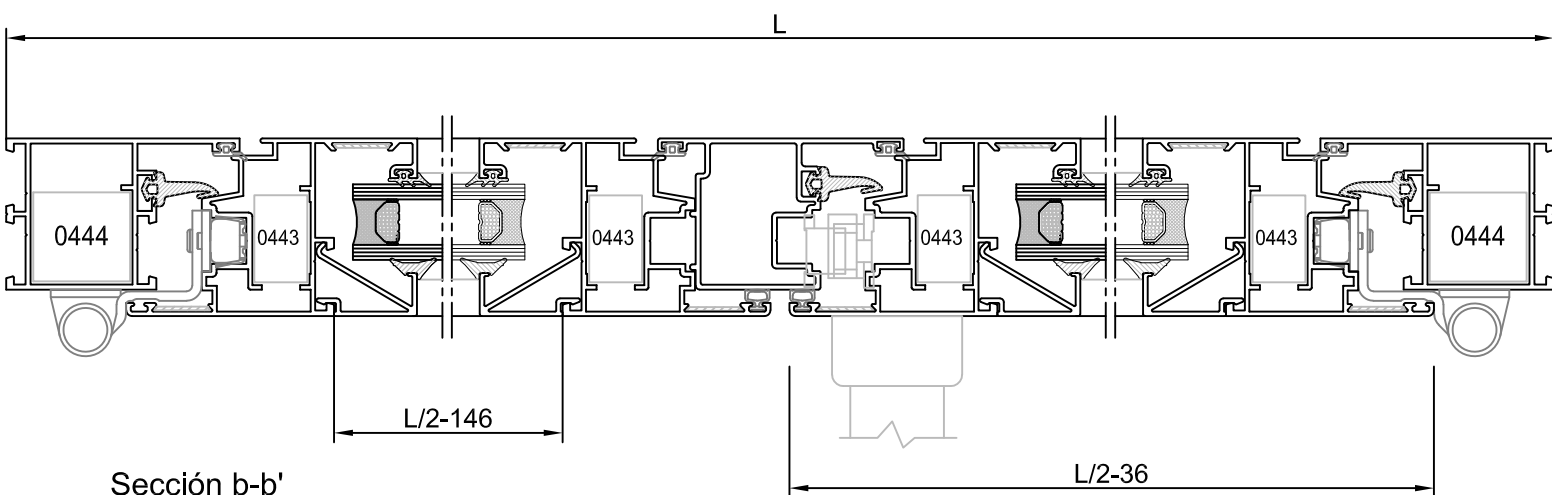
accesorios		
DESCRIPCIÓN	REFERENCIA	CANTIDAD
tapa salida de agua	T950	2
escuadra hoja	0443	4
escuadra marco	0444	4
escuadra alineamiento hoja	1200	8

juntas		
DESCRIPCIÓN	REFERENCIA	CANTIDAD
junta central	522.190.E1	2L 2H
junta exterior marco	442.010.E2	2L 2H
junta interior hoja	309.043.TP	2L 2H
junta acristalamiento exterior	P2155	2L 2H
junta acristalamiento interior	según espesor vidrio	2L 2H

vidrios		
MEDIDAS		CANTIDAD
L - 200	H - 200	1



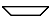
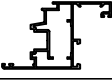
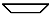
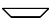

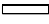

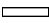
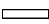


Sección a-a'
 e: 1/2



Sección b-b'
 e: 1/2

HOJA DE CORTE Y ACCESORIOS

perfiles					
SECCIÓN	DESCRIPCIÓN	REFERENCIA	CORTE	MEDIDA	CANTIDAD
	cerco 27 mm	4102		L	2
				H	2
	hoja recta 15 mm	4625		L / 2 - 36	4
				H - 65	4
	inversor	4631		H - 140	1
	junquillo recto	Ver tabla de junquillos		L / 2 - 146	4
				H - 220	4

accesorios		
DESCRIPCIÓN	REFERENCIA	CANTIDAD
tapa salida de agua	T.950	2
escuadra hoja	0443	8
escuadra marco	0444	4
escuadra alineamiento hoja	1200	16
tapón de inversor	107/1006	1

juntas		
DESCRIPCIÓN	REFERENCIA	CANTIDAD
junta central	522.190.E1	2L 2H
junta exterior marco	442.010.E2	2L 2H
junta interior hoja	309.043.TP	2L 2H
junta acristalamiento exterior	P2155	2L 2H
junta acristalamiento interior	según espesor vidrio	2L 2H

vidrios		
MEDIDAS		CANTIDAD
L / 2 - 170	H - 200	2

GUÍA DE MANTENIMIENTO

VENTANAS EN PERFECTO ESTADO ESTÉTICO Y FUNCIONAL

El aluminio es un material que requiere de un mantenimiento mínimo y de gran simplicidad. El aluminio ROMINIO® tiene unas excelentes cualidades, sin embargo, se han de tomar algunas precauciones si deseamos que mantenga toda su funcionalidad y belleza con el paso del tiempo. Los agentes atmosféricos, tanto del entorno urbano como del industrial, así como la suciedad durante la ejecución de obras, hacen necesaria la realización de una limpieza y mantenimiento.

Para mantener sus ventanas de aluminio en perfecto estado debe realizar un sencillo mantenimiento. De esta forma sus ventanas conservarán durante mucho tiempo el aspecto del primer día. A continuación, encontrará cuatro consejos básicos, sencillos y efectivos para realizar el mantenimiento que requiere sus ventanas ROMINIO.

CONSEJOS BÁSICOS

1. UNA LIMPIEZA MUY SIMPLE

Los perfiles de aluminio se deben limpiar de dos a tres veces al año. Impregne un paño o esponja suave con agua tibia con un 2% de jabón líquido neutro o similar y frote suavemente los cercos (cara exterior e interior) que componen la ventana y el vidrio. Aclare con agua limpia y seque posteriormente con un paño absorbente. También se pueden emplear máquinas de limpieza a base de vapor de agua caliente. En zonas próximas a industrias químicas o de primera línea de mar, aconsejamos realizar la anterior operación de seis a ocho veces al año para evitar las manchas de salitre u otros materiales corrosivos.

2. PRECAUCIÓN CONTRA LOS CUERPOS EXTRAÑOS

Los residuos, impurezas y otros cuerpos extraños pueden acumularse entre las juntas de la cámara entre marco y hoja de las ventanas practicables o en los raíles de las ventanas correderas y alterar la calidad funcional de sus cerramientos: reducción en la evacuación de las aguas de lluvia o disminución de la aireación. Para evitar estos problemas aspire simplemente estos cuerpos extraños con la boquilla pequeña de su aspirador. También puede ser útil algún tipo de cepillo o pincel.

3. UNA GOTTA DE LUBRICANTE

Aplique un poco de aceite lubricante en los mecanismos de la ventana: cerraduras, bisagras, cremonas y demás mecanismos. Se recomienda utilizar un pincel para que el aceite penetre mejor y se aconseja repetir esta operación semestralmente. Cuidado, no es necesario lubricar con aceite las rodamientos de las hojas correderas ya que son auto-lubricantes.

4. MÁS VALE PREVENIR

Si tiene que realizar obras en su vivienda piense en proteger sus carpinterías. Las manchas de cemento, de pintura o de yeso, resultan difíciles o incluso imposibles de eliminar. Antes de iniciar cualquier obra próxima a una ventana, ponga una cinta protectora adecuada sobre los perfiles y las juntas que retirará una vez hayan terminado las obras. Si trabaja con materiales metálicos cerca de las ventanas, preste especial atención a aspirar los residuos férricos que haya entrado en los raíles o las ranuras.

RECUERDE:

- LA IMPORTANCIA DEL ENTORNO

En los ángulos y los rincones de la carpintería es donde se concentra principalmente la suciedad. Pero esta suciedad puede requerir mayor o menor atención en función de la ubicación de la ventana. En un ambiente urbano son las emisiones de gases que, diluida en el agua de la lluvia, ocasionan la suciedad. En las zonas industriales son los residuos. Y, junto al mar, el salitre obliga a un mantenimiento más frecuente.

- PRODUCTOS INADECUADOS

No utilizar herramientas afiladas, estropajos de acero, limpiadores agresivos para baños o productos abrasivos o químicos inadecuados, ya que pueden eliminar la capa protectora de la carpintería. También se evitarán los productos utilizados para limpiar el cobre, la plata o el aluminio en bruto.

- RESPONSABILIDADES

Para obtener la garantía necesaria, debe exigir productos originales ROMINIO®, ya que éstos cumplen con las exigencias, normativas y los controles exigidos por el Ministerio de Fomento y Organismos Europeos. Su taller instalador ROMINIO® podrá emitir un Certificado de Garantía de la carpintería. Todas estas garantías, unidas a su cuidado personal, serán la mejor manera de asegurar una larga vida a sus ventanas.

- NORMAS Y MARCAS RECONOCIDAS

Los productos ROMINIO® empleados en sus carpinterías están avalados por unas normas y marcas de calidad que hacen que los productos cumplan con las normativas y especificaciones vigentes.

Aluminio:

Todos los perfiles solicitados por ROMINIO® y suministrados por el proveedor, son de conformidad con la UNE-EN 755-2. Los perfiles son extruidos con la aleación EN-AW-6063 según norma UNE 38-337 o bien con la aleación EN-AW-6060 según norma UNE 38-350. Las dos aleaciones son de calidad anodizable en arquitectura y decoración.

Acabado anodizado:

Todas las empresas que, en España, realizan el anodizado del aluminio ROMINIO®, disponen del sello de calidad "QUALANOD". La calidad de la capa anódica y el sellado son rigurosamente controlados en los procesos de fabricación por los estamentos de la marca de calidad.

Acabado lacado:

Igualmente, todas las empresas que, en España, realizan el lacado del aluminio ROMINIO®, disponen de la marca de calidad "QUALICOAT". La calidad de la capa de pintura termo lacada, está rigurosamente controlada en todo el proceso de fabricación.

INTERVALOS DE MANTENIMIENTO

EN CASO DE DUDA ¡CONTACTE CON SU INSTALADOR!

Su taller instalador ROMINIO® le asesorará sobre el mantenimiento de su carpintería de aluminio.

No dude en ponerse en contacto con él en caso de duda.

Le recomendará los productos más adecuados y la mejor manera de utilizarlos.

Mantenimiento normal de las carpinterías de aluminio ROMINIO®	
MANTENIMIENTO	FRECUENCIA
Limpieza normal	Para un resultado correcto limpiar las superficies anodizadas o lacadas dos o tres veces al año
Conservación de la carpintería	Al menos dos veces año, excepto en lugares expuestos como zonas costeras o industriales, que serán de cuatro a seis veces al año

Cuadro recapitulativo del mantenimiento de los elementos de funcionamiento			
APERTURA	MANTENIMIENTO	FRECUENCIA	INTERVENCIÓN DEL INSTALADOR
Ventanas practicables	Desagües: limpieza de obstrucciones Cerraduras: engrase Bisagras: sin mantenimiento Herraje oscilo batiente, oscilo paralelas o pivotante: engrase y regulación de los mecanismos	Una vez al año	Necesaria en el caso de ventanas oscilo batientes, oscilo paralelas o pivotantes
Puertas y balconeras	Cerraduras: engrase Bisagras: sin mantenimiento	Una vez al año	Eventual
Ventanas correderas o elevables	Desagües: limpieza de obstrucciones Raíles: limpieza habitual Rodamientos: sin mantenimiento	Una vez al año	Eventual
Barandillas	Limpieza con agua	Una vez al año	Eventual
Persianas	Limpieza con agua de las lamas	Una vez al año	Engrase y reglaje del mecanismo

PELIGROS A TENER EN CUENTA EN LA MANIPULACIÓN DE LAS VENTANAS

Recomendaciones de seguridad en la manipulación y uso de las ventanas

	<p>- Peligro de Atrapamiento -</p> <p>Atención a la posibilidad de atrapamiento entre marco y hoja de la ventana</p>
	<p>- Peligro de Caída -</p> <p>Peligro de caída si las hojas están abiertas Especial vigilancia de los menores</p>
	<p>- Peligro de caída de objetos -</p> <p>Peligro de caída de objetos, especialmente durante las operaciones de limpieza o por corrientes de aire</p>
	<p>- Peligro de golpes -</p> <p>Riesgo de lesión causada por el impacto de la hoja, por ejemplo al desplazarse por debajo de ventanas abiertas</p>
	<p>- Peligro de cierre accidental -</p> <p>Riesgo de lesión causada por el impacto de la hoja al cerrarse bruscamente, por ejemplo por un golpe de viento.</p>

LA IMPORTANCIA DE LA VENTILACIÓN Y EL CONTROL DEL CLIMA

Todos los sistemas diseñados por ROMINIO® evitan la "transpiración" de la vivienda debido a la hermeticidad de dichos sistemas, esto quiere decir que cuando las ventanas están cerradas no se produce prácticamente circulación de aire de forma natural a través de ellas, por lo que es conveniente una adecuada ventilación de su vivienda.

El exceso de humedad se transforma en las ventanas en lo que llamamos condensación y se percibe principalmente en los vidrios y en los propios perfiles de carpintería con un efecto de vaho o de gotas de rocío.

Existen varios habitáculos como baños, cocinas, zonas deportivas, etc. que por las actividades que realizamos en su interior como cocinar, ducharse o los propios habitantes de la casa, generan vapor de agua que debemos contrarrestar. Asimismo, en las obras de reciente construcción o rehabilitación, donde la humedad de los propios materiales de construcción no se haya secado, también puede producir el mismo efecto. En este caso, su duración dependerá de las zonas climáticas y la humedad relativa del aire.

Igualmente, la humedad se puede producir en las paredes, provocando manchas más visibles con el paso del tiempo.

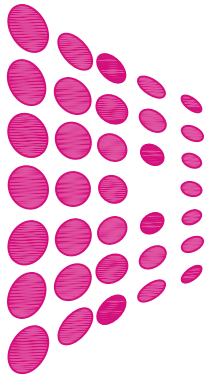
Con el fin de evitar estas situaciones se deben ventilar dichos habitáculos en función de la actividad que desarrollemos, abriendo las ventanas completamente no menos de 15 minutos al día o colocándolas en posición de ventilación durante mas tiempo. Será usted mismo el que podrá ir regulando ésta situación.

En épocas de verano y si dispone de aire acondicionado evite la ventilación continuada, aprovechándose de la estanqueidad de los sistemas y de la carpintería de Rotura de Puente Térmico que evita la transmisión de calor desde el exterior, siempre y cuando el vidrio tenga unas características adecuadas de control solar.

ACRISTALAMIENTO

Para conseguir un óptimo aislamiento acústico y térmico, los sistemas ROMINIO®, deben de ser acristalados con vidrio simple, doble o triple con cámara, debiendo disponer del correspondiente Marcado CE que declare sus prestaciones.

Por otra parte y para el correcto funcionamiento de la ventana es preciso tener en consideracion que el vidrio tiene que ir siempre colocado sobre calzos, debiendo ser acristalado segun lo indicado en el apartado de acristalamiento.



ROMINIO

Servicios y Suministros, S.L.U.

Catálogo de sistema

Central
C/ Albatros, 21
Polígono Industrial La Estación
28320 Pinto
Madrid

rominio@rominio.es
Teléfono 91 691 30 81
Fax 91 691 43 12

Delegación Ciudad Real
C/ Socuellamos, 11
Polígono Industrial Larache
13005 Ciudad Real
almacenciudadreal@rominio.es
Teléfono 926 214 548
Fax 926 213 731

www.rominio.es

RM40