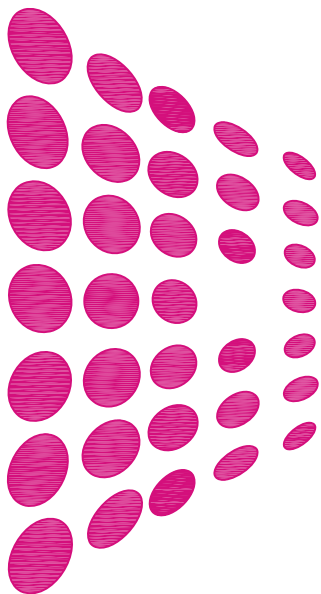


Catálogo de sistema

RMF75

SISTEMA CORREDERA
CORTE PERIMETRAL



ROMINIO

Servicios y Suministros, S.L.U.

INDICE

1_ Características técnicas del sistema

2_ Relación de perfiles

3_ Accesorios y juntas

4_ Perfiles

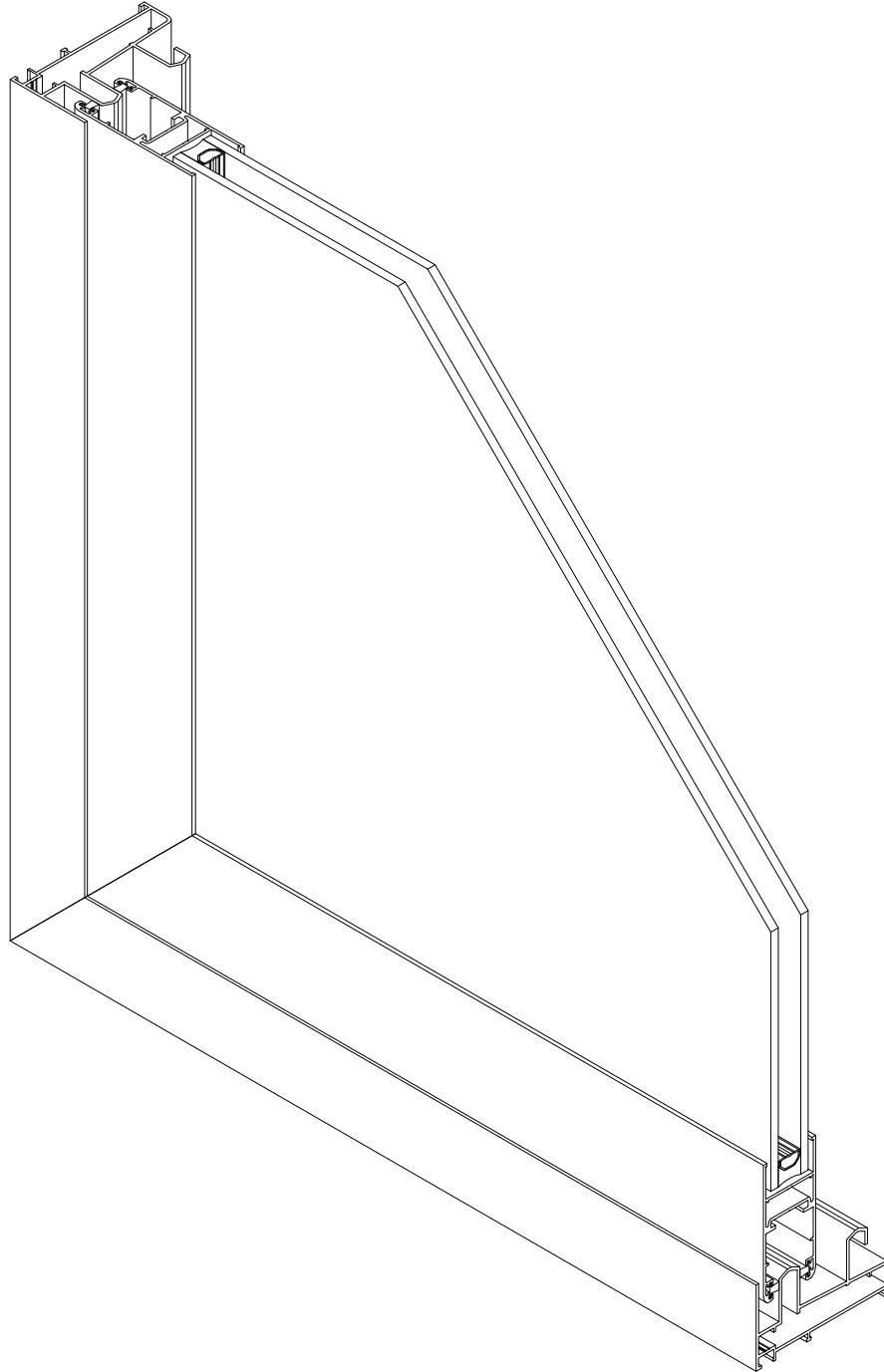
5_ Tabla de acristalamiento

6_ Nudos

7_ Hojas de corte

8_ Guía de mantenimiento

9_ Matriz MA602



Características del sistema

Sistema corredera perimetral

El sistema RMF75 permite la ejecución de 2 versiones de acabado:

- hoja vidrio doble
- hoja vidrio simple

Perfiles de aluminio

Perfiles de aluminio extruidos en aleación 6063 según UNE 38337 o aleación 6060 según UNE 38350 y tratamiento T5.

Espesor medio de perfiles de aluminio de 1,5 mm.

Marcos

Marcos con sección de 60, 72 y 108 mm en su versión tricarril.

Marcos ensamblados con escuadra de fundición y de alineamiento para la correcta unión de los ingletes.

Marco con solape directo de 45 mm.

Hojas

Hojas con sección de 65 mm.

Hojas ensambladas con escuadra de fundición y de alineamiento para la correcta unión de los ingletes.

Clasificaciones

Sistema certificado por ENSATEC laboratorio notificado nº 1668 para pruebas de ensayo inicial de tipo (ITT) según los requisitos definidos en la norma UNE-EN 14351-1:2006+A1:2011, "Ventanas y puertas. Norma de producto, características de prestación".

Categorías alcanzadas por el sistema RMF75 en tipología de ventana corredera perimetral de dos hojas de 1230 x 1480 mm:

1. permeabilidad al aire: CLASE 3 (según EN 12207:2000)
2. estanqueidad al agua: CLASE 7A (según EN12208:2000)
3. resistencia al viento: CLASE C5 (según EN 12210:2000)

VENTANA CORREDERA PERIMETRAL ROMINIO RMF75

Ud. de ventana o balconera de la serie RMF75 de Rominio de 2, 3 o 4 hojas, realizada con perfiles de aluminio extruido en aleación 6063 según UNE 38337 o aleación 6060 según UNE 38350 y tratamiento T5.

Aluminio acabado anodizado según la marca de calidad QUALANOD, con un espesor mínimo de(15-20-25) micras, color o aluminio lacado según el sello de calidad QUALICOAT con un espesor de la capa de pintura poliéster mínimo de 60 micras color RAL

La ventana o balconera está compuesta por marcos de 60 y 72 mm y hojas de 65 mm, perimetrales, burlete de estanqueidad y accesorios propios de la serie.

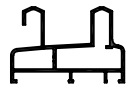

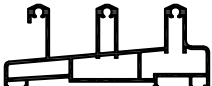


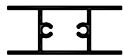


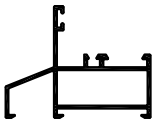
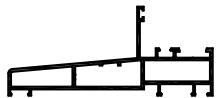
Clasificación de la carpintería:






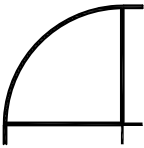
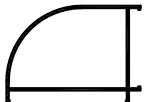
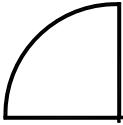


- Permeabilidad al aire CLASE 3 (según EN 1026:2000)
- Estanqueidad al agua CLASE 4A (según EN 1027:2000)
- Resistencia al viento CLASE C5 (según EN 12211:2000)





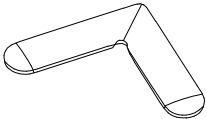
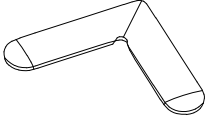
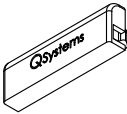
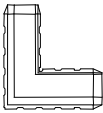
La apertura será corredera, acristalada con doble vidrio aislante .../.../... (vidrio exterior/cámara/vidrio interior) con sello de calidad, colocado sobre calzos elásticos y aislado con burletes.

La ventana o balconera estará colocada sobre premarco de aluminio anclado a la obra de fábrica, aislada con espuma de poliuretano y sellada al exterior con un cordón de silicona con sección mínima de 30 x 3 mmm. Rematada con tapajuntas perimetral interior en perfil de aluminio con el mismo acabado que la ventana o balconera.

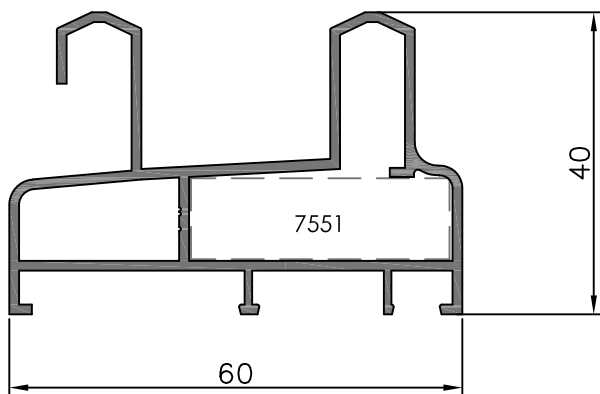
Todo ello según detalles de proyecto, totalmente acabada y rematada y con p.p de medios auxiliares para la realización de la obra.

PERFILES				
Referencia	Diseño	Descripción		
P75150		marco perimetral 60 mm		
P75151		marco perimetral 72 mm		
P75151		marco perimetral tricarril		
P75250		hoja perimetral		
P75251		hoja perimetral luna		
P75241		travesaño hoja		
P75255		cruce hoja perimetral		
P75020		unión central 4 hojas		
6035		marco para fijos		
P75155		marco fijo 108 mm		

PERFILES				
Referencia	Diseño	Descripción		
95010		vierteaguas		
6062		H unión de 60		
6063		H unión marcos 60 x 40		
P75046		unión marcos 72 mm		
P75047		unión marcos 72 x 40 mm		
6061		esquinero de 60 90°		
6064		esquinero de 60 x 40 90°		
P75075		esquinero 90°		
P40033		tapajuntas clipado 45 mm		
P40034		tapajuntas compacto 45 mm		

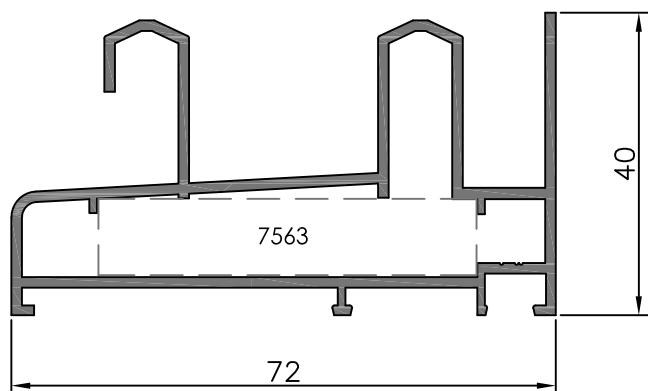
ACCESORIOS Y JUNTAS		
DISEÑO	REFERENCIA	DESCRIPCIÓN
	7563	escuadra para marco P75152
	7564	escuadra para hoja P75250/P75251
	7551	escuadra para marco P75150/P75151/P75155
	0443	escuadra para marco 6035
	7509	escuadra alineación hoja
	8707	escuadra alineación solape
	T950	tapa salida de agua
	8707	escuadra nylon solape

ACCESORIOS Y JUNTAS		
DISEÑO	REFERENCIA	DESCRIPCIÓN
	7505	kit RMF75
	7503	cortavientos RMF75
	7594	rodamiento regulable simple
	7596	rodamiento regulable tandem
	CST 7x7	Felpudo SEAL FILM de 7 x 7 mm
	7111	cierre embutido BL / NG
	7160	contracierre RMF75
	7570	pieza nylon encuentro 3 / 4 hojas



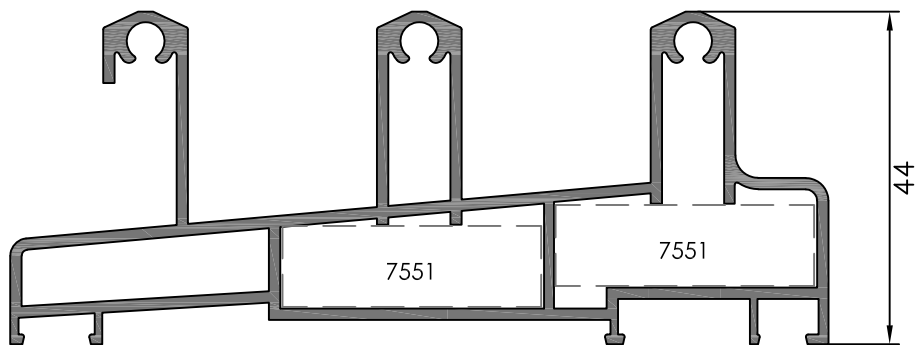
P75150

Cerco perimetral 60 mm.



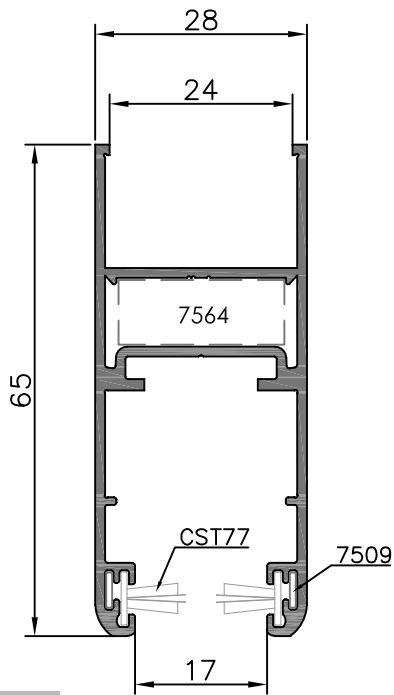
P75152

Cerco perimetral 72 mm.



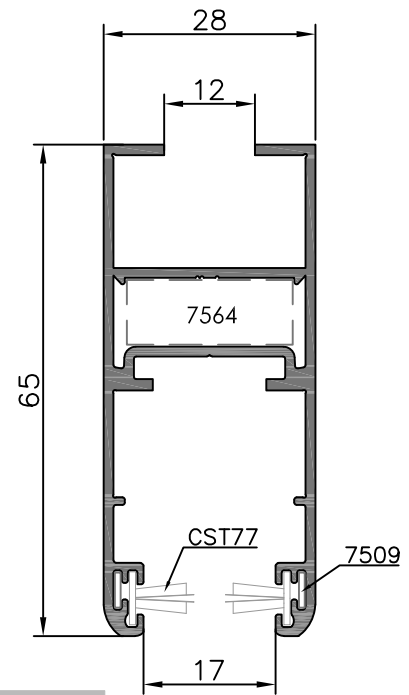
P75151

Cerco perimetral tricarril



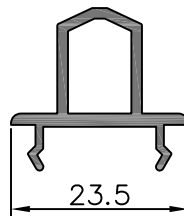
P75250

Hoja perimetral



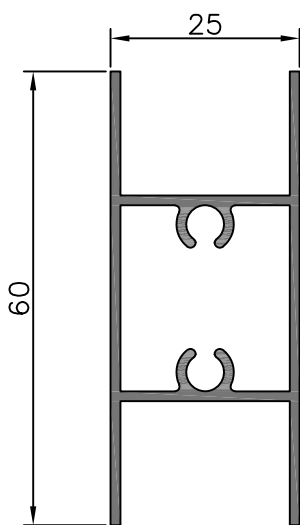
P75250

Hoja perimetral



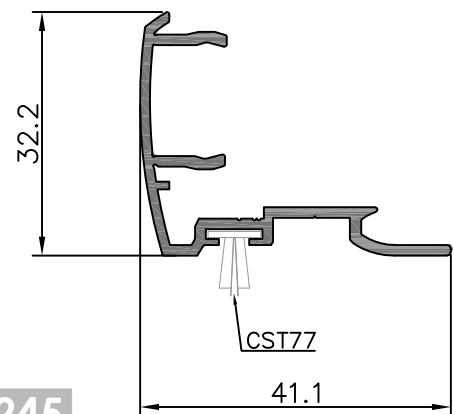
P75020

unión central 4 hojas



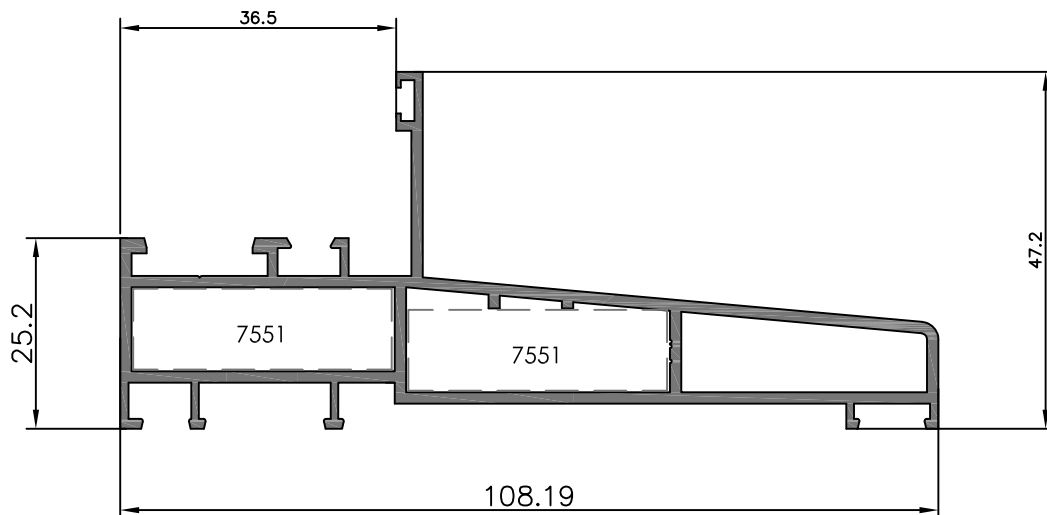
P75241

travesaño hoja



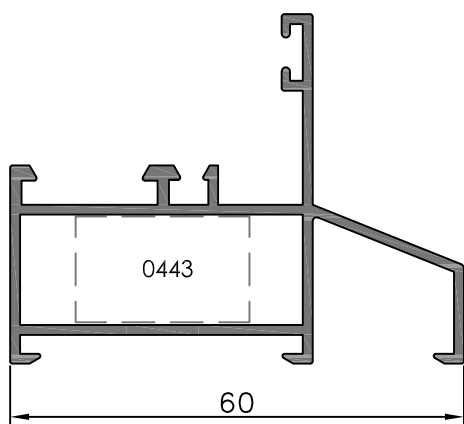
P75245

cruce hoja perimetral



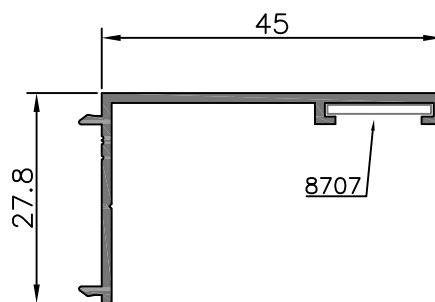
P75155

marco fijo de 108 mm.



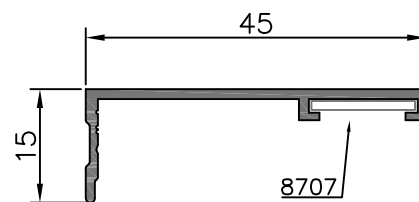
6035

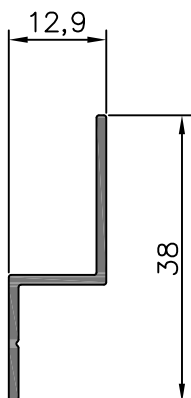
marco para fijos



P40034

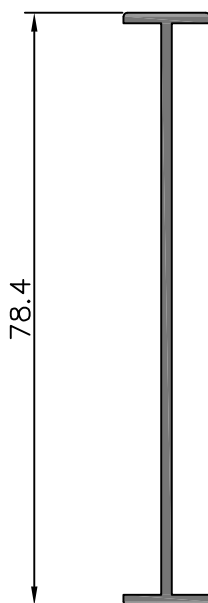
marco fijo de 108 mm.





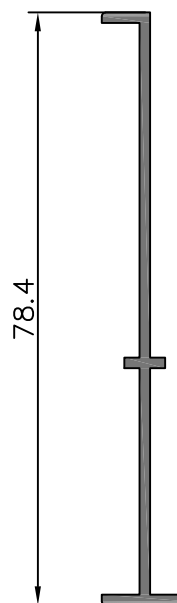
95010

Vierteaguas



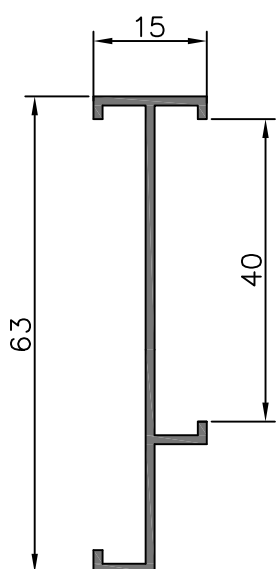
P75046

unión de marcos de 72 mm.



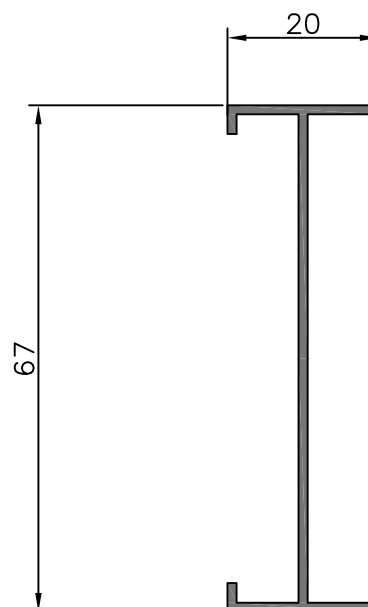
P75047

unión de marcos de 72x40



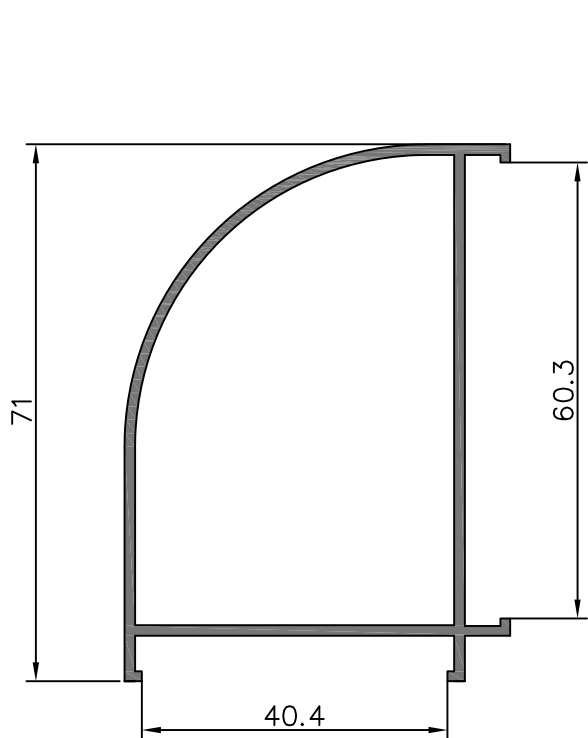
6063

unión de marcos de 60x40



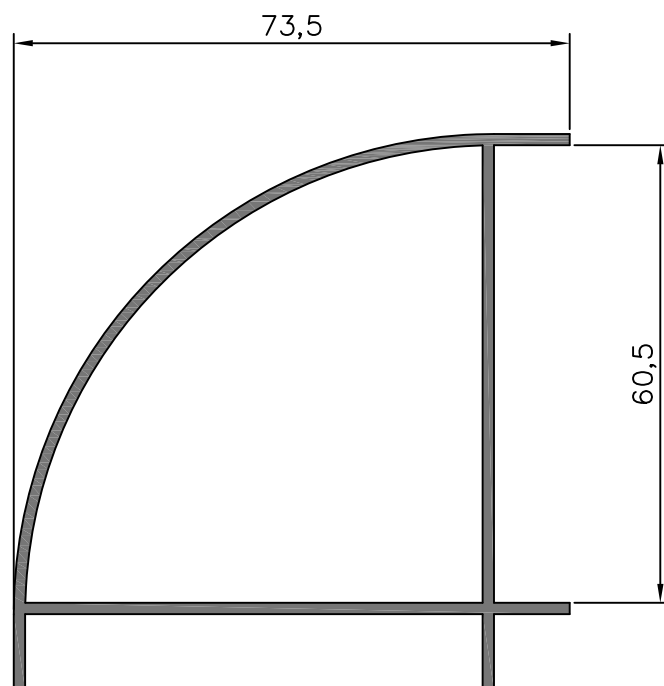
6062

unión de marcos de 60



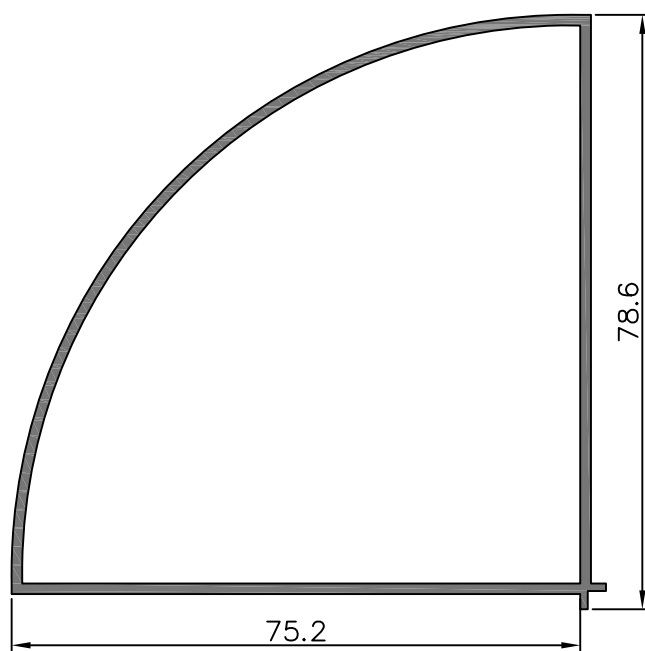
6064

Esquinero a 90° de 60x40



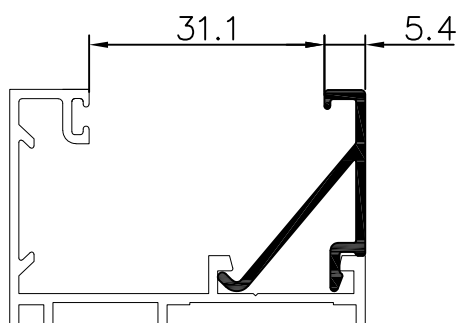
6061

Esquinero a 90° de 60



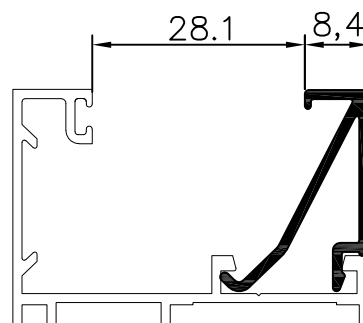
P75075

Esquinero a 90°



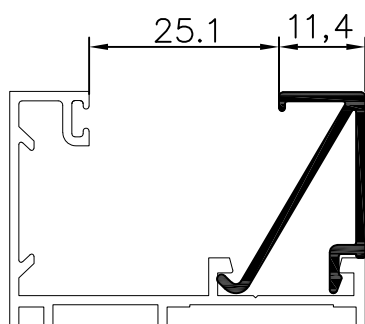
10000

Junquillo de 5.4 mm



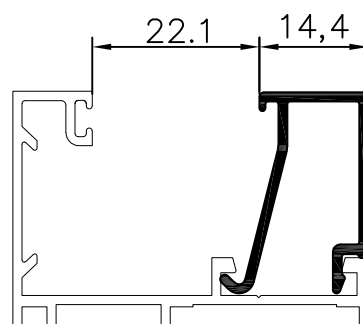
10001

Junquillo de 8.4 mm



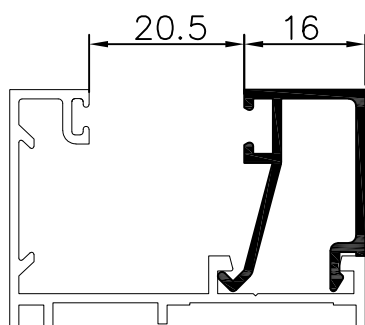
10002

Junquillo de 11.4 mm



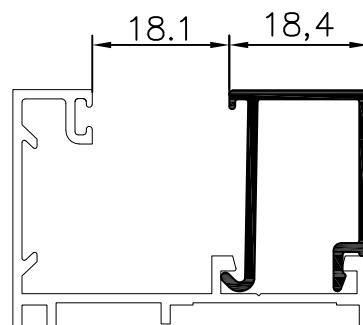
10003

Junquillo de 14.4 mm



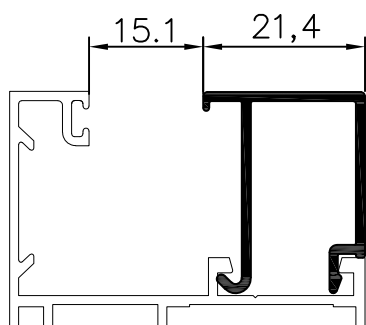
10006

Junquillo de 16 mm



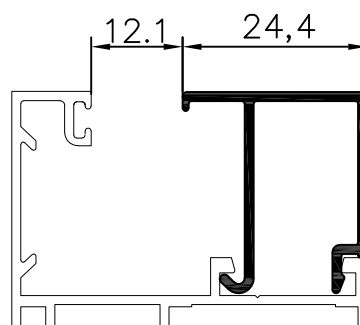
10004

Junquillo de 18.4 mm



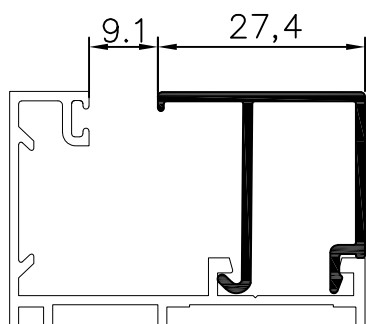
10005

Junquillo de 21.4 mm



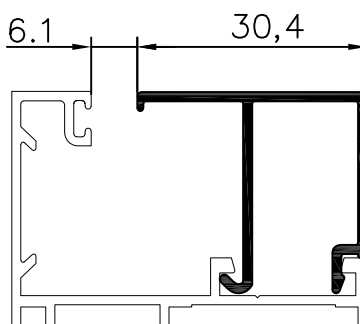
10006

Junquillo de 24.4 mm



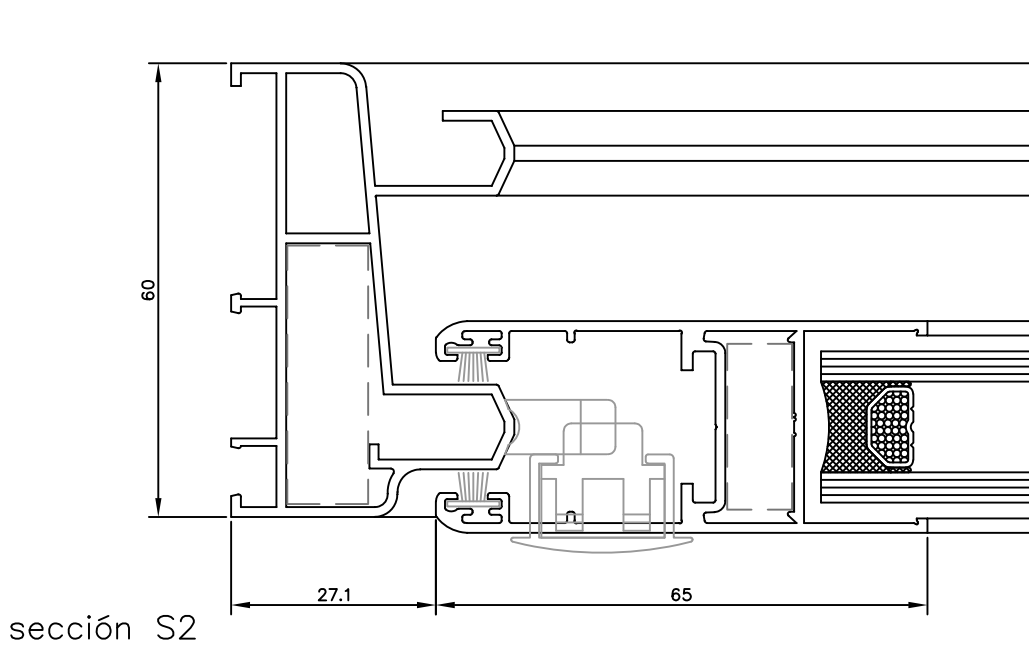
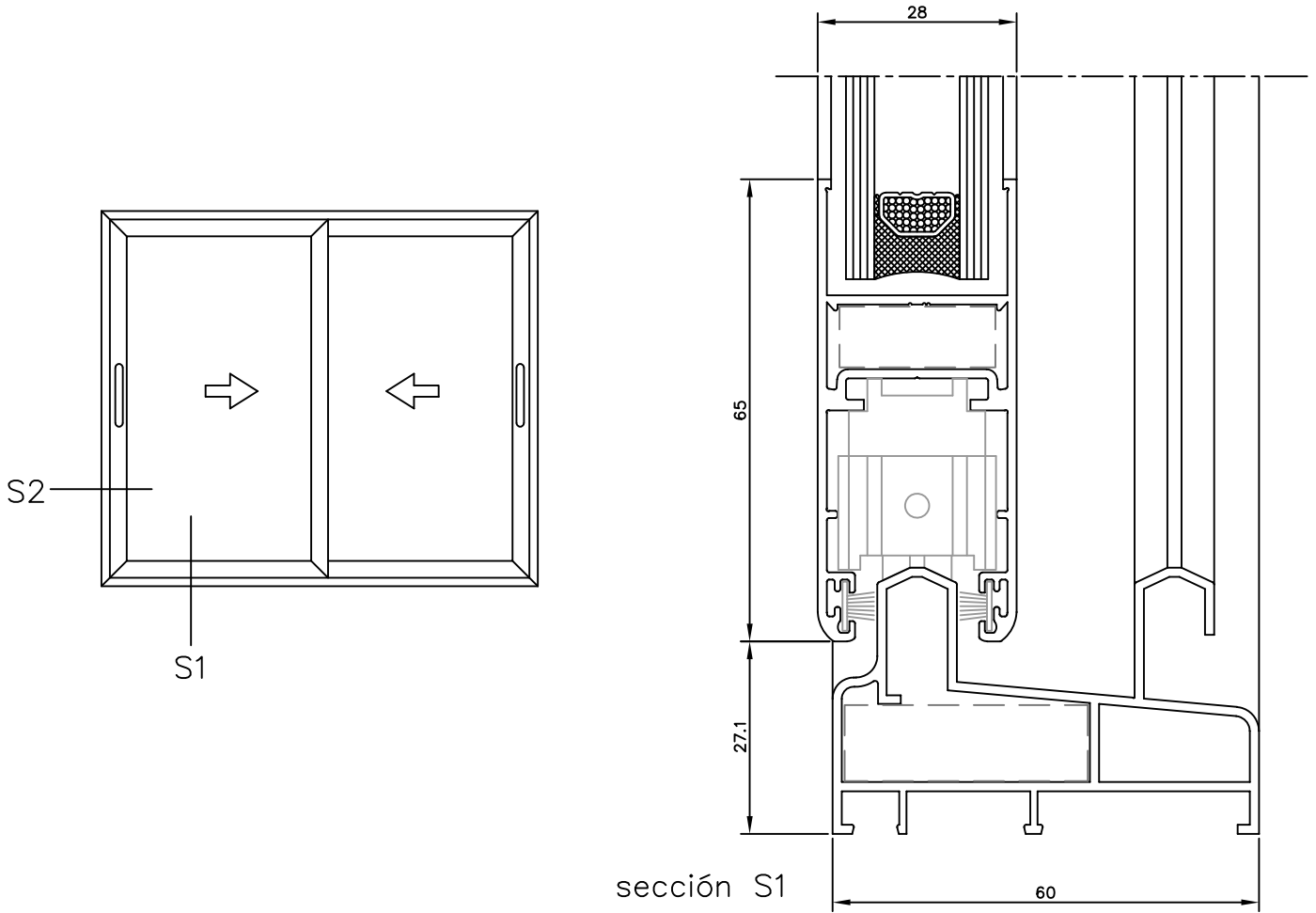
10007

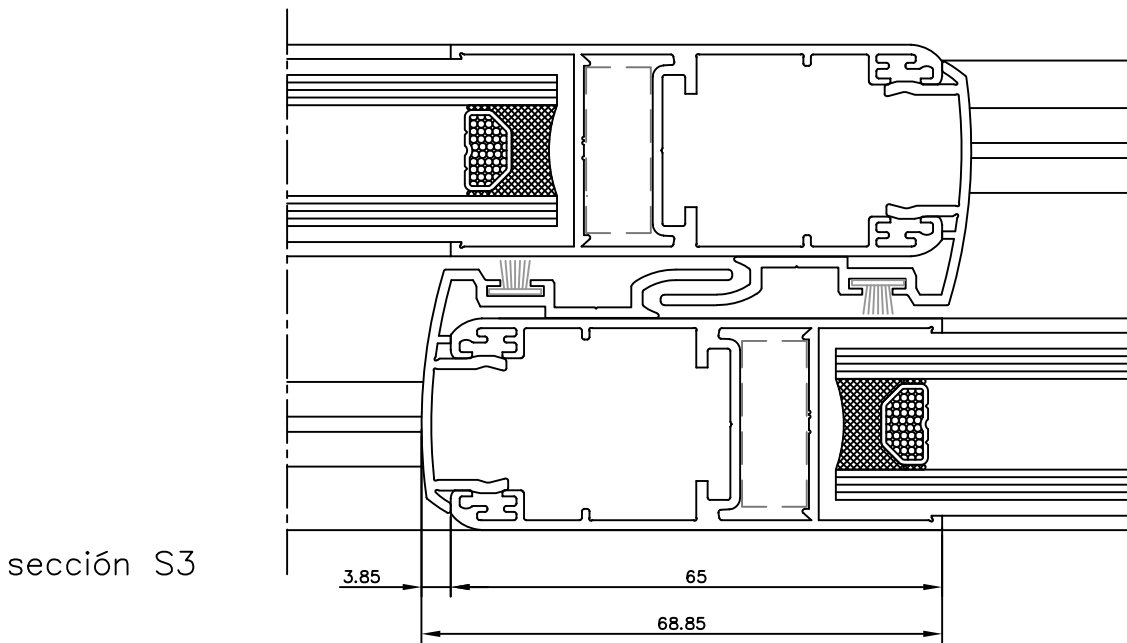
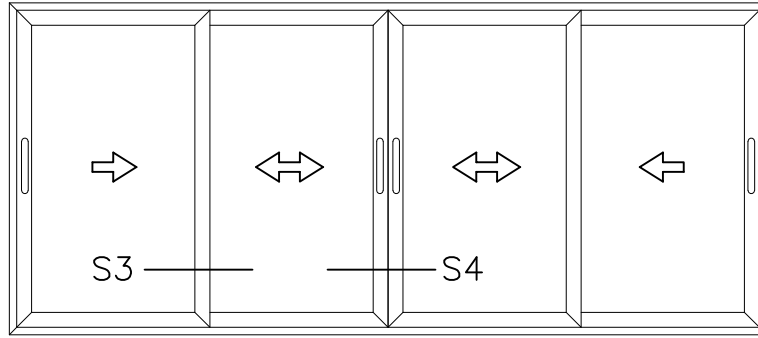
Junquillo de 27.4 mm



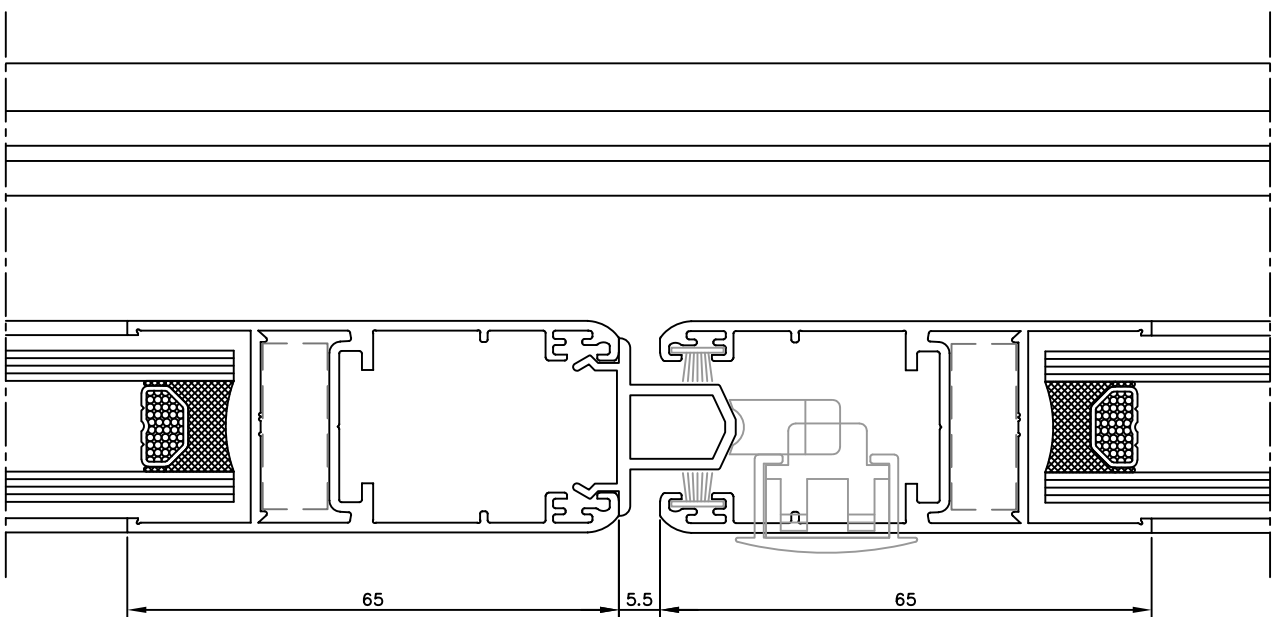
10008

Junquillo de 30.4 mm

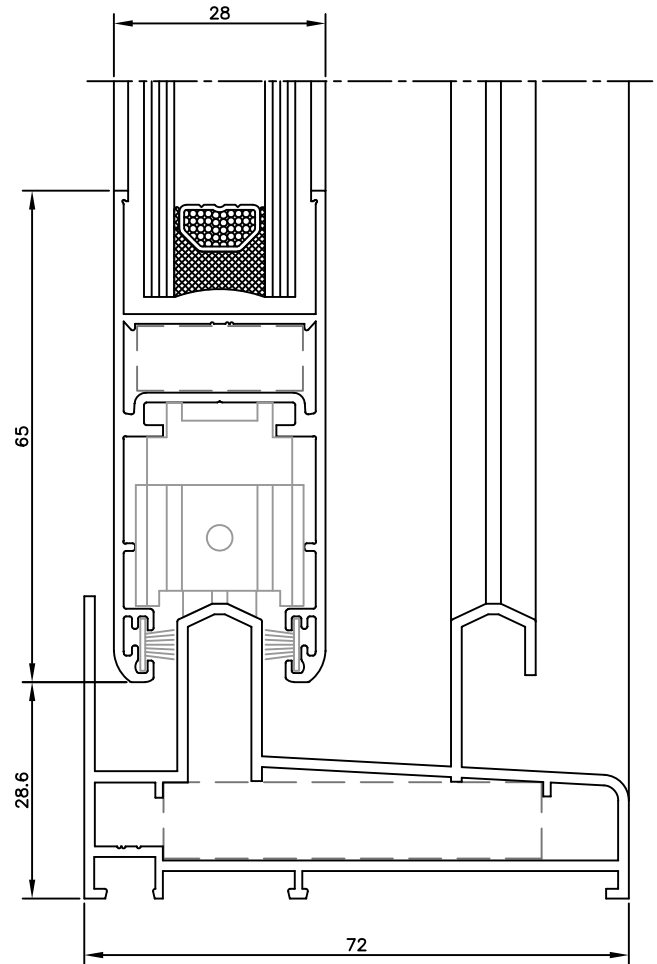
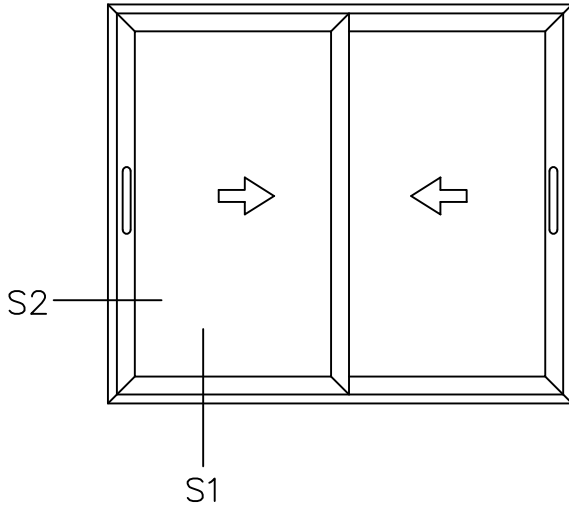




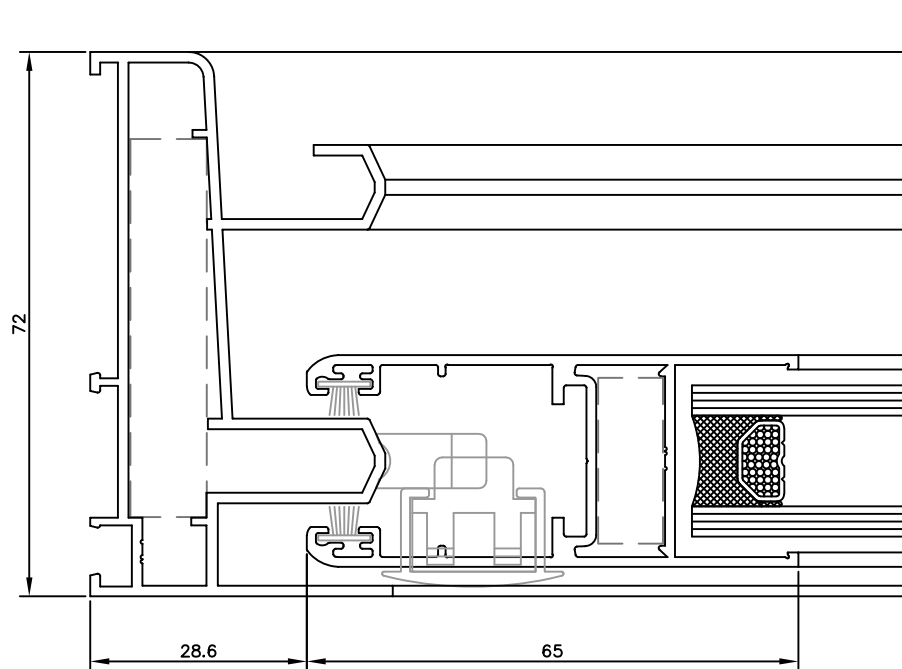
sección S3



sección S4

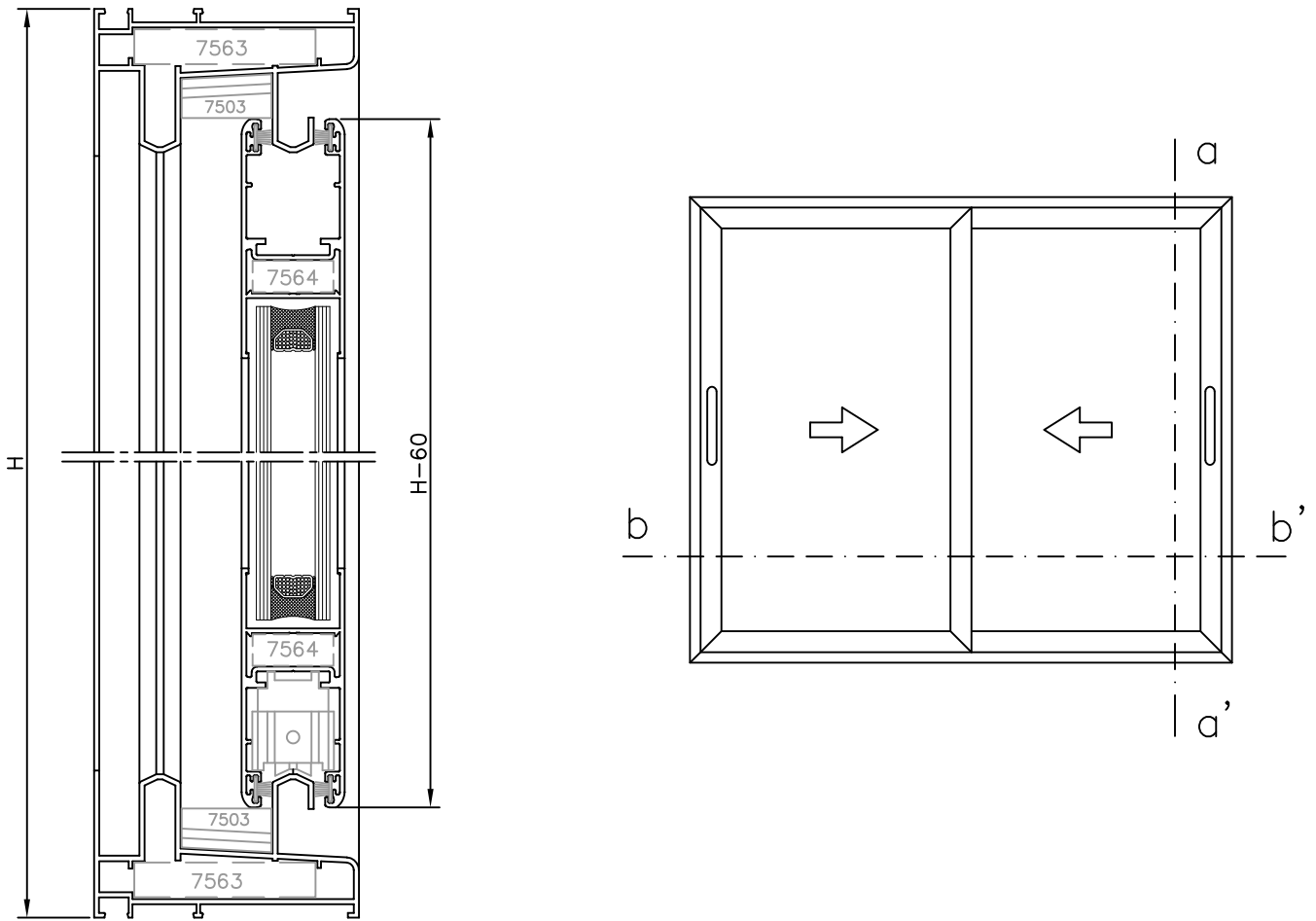


sección S1

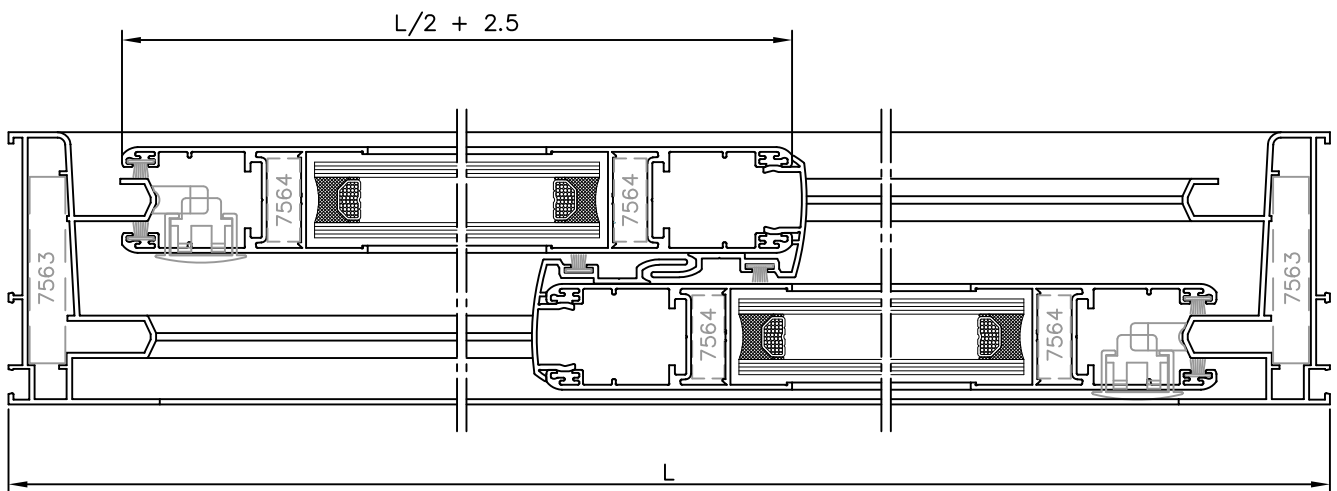


sección S2

Ventana corredera de 2 hojas
 - Marco de 72 mm -



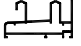

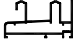

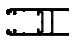

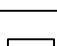
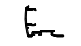
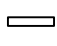
Sección a-a'
 e: 1/2



Sección b-b'
 e: 1/2

Ventana corredera de 2 hojas
 - Marco de 72 mm -

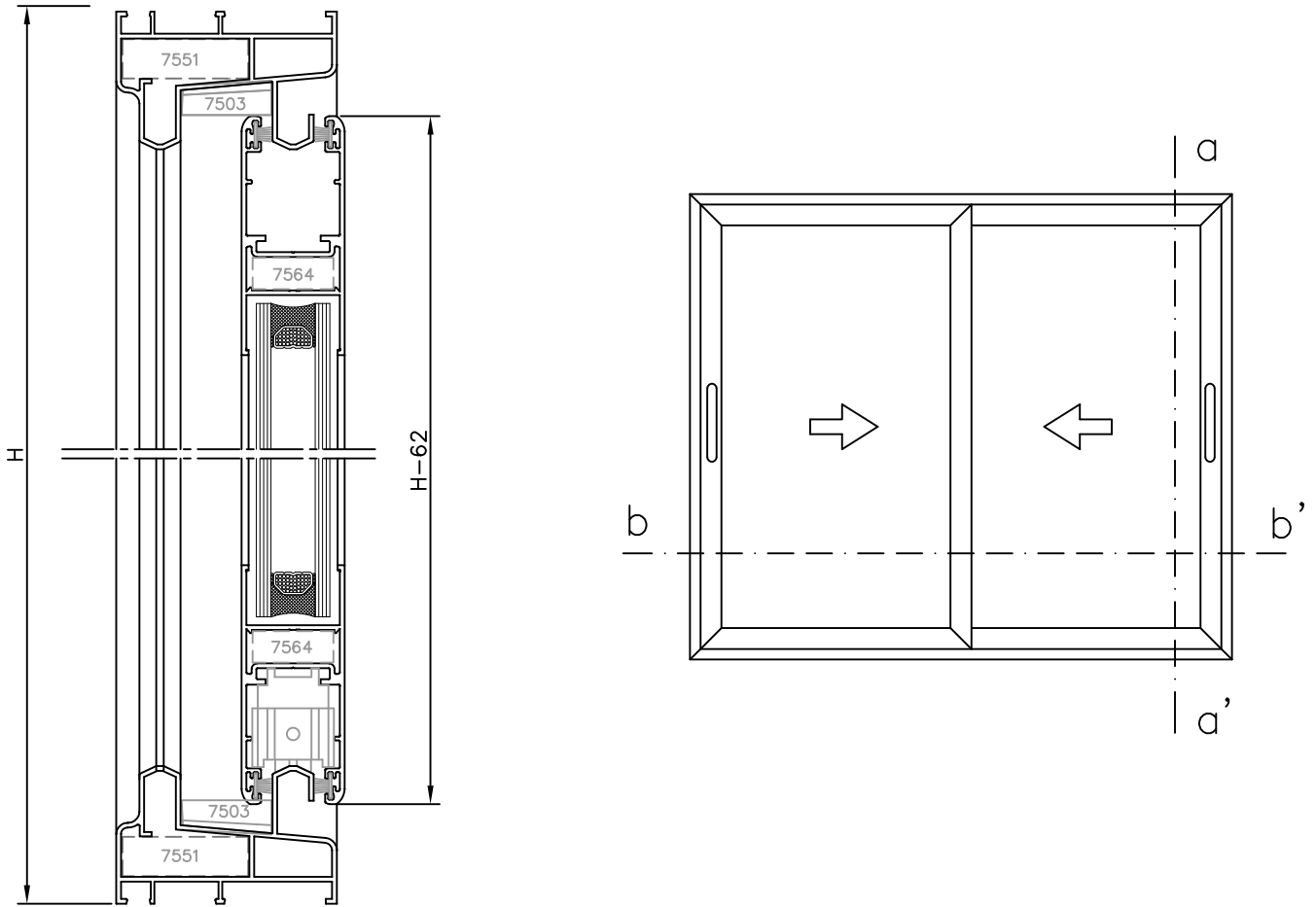
HOJA DE CORTE Y ACCESORIOS

perfiles					
SECCIÓN	DESCRIPCIÓN	REFERENCIA	CORTE	MEDIDA	CANTIDAD
	marco	P75152		H	2
	marco	P75152		L	2
	hoja perimetral	P75250		L/2 + 2,5	4
				H - 60	4
	cruce de hojas	P75255		H - 60	2

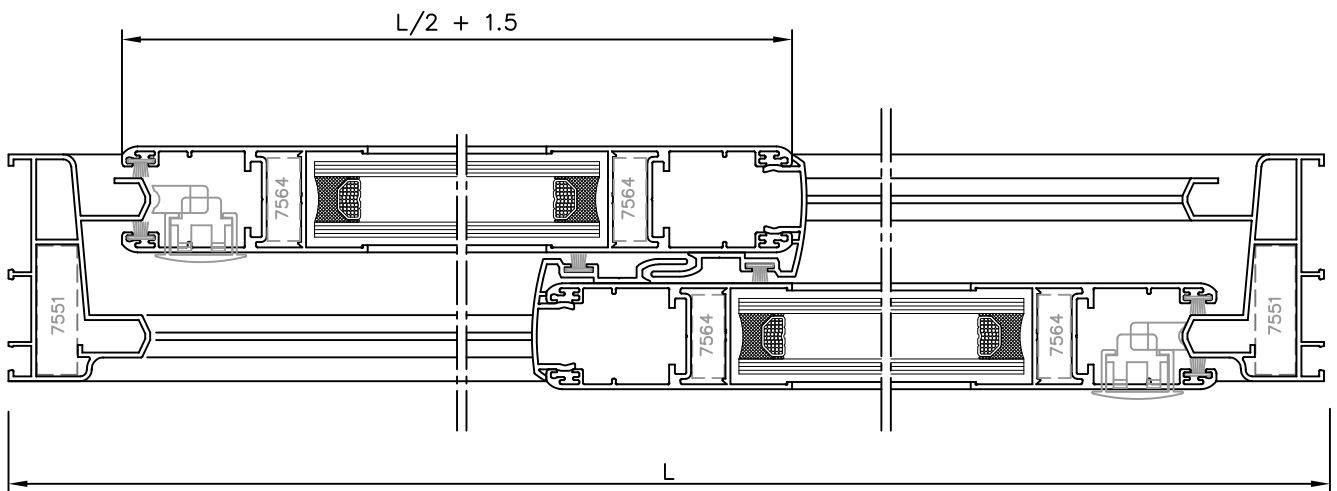
accesorios		
DESCRIPCIÓN	REFERENCIA	CANTIDAD
escuadra marco	7563	4
escuadra hoja	7564	8
escuadra alineamiento hoja	7509	16
kit RMF75	7505	1
cortavientos	7503	1
rodamiento regulable simple	7594	4
cierre embutido	7111	2
contracierre RMF75	7160	2

juntas		
DESCRIPCIÓN	REFERENCIA	CANTIDAD
felpudo SEAL FILM de 7 x 7 mm	9023	4L 4H
felpudo SEAL FILM de 7 x 7 mm	9023	2H

Ventana corredera de 2 hojas
 - Marco de 60 mm -



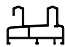
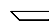
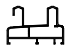
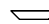





Sección a-a'
 e: 1/2



Sección b-b'
 e: 1/2

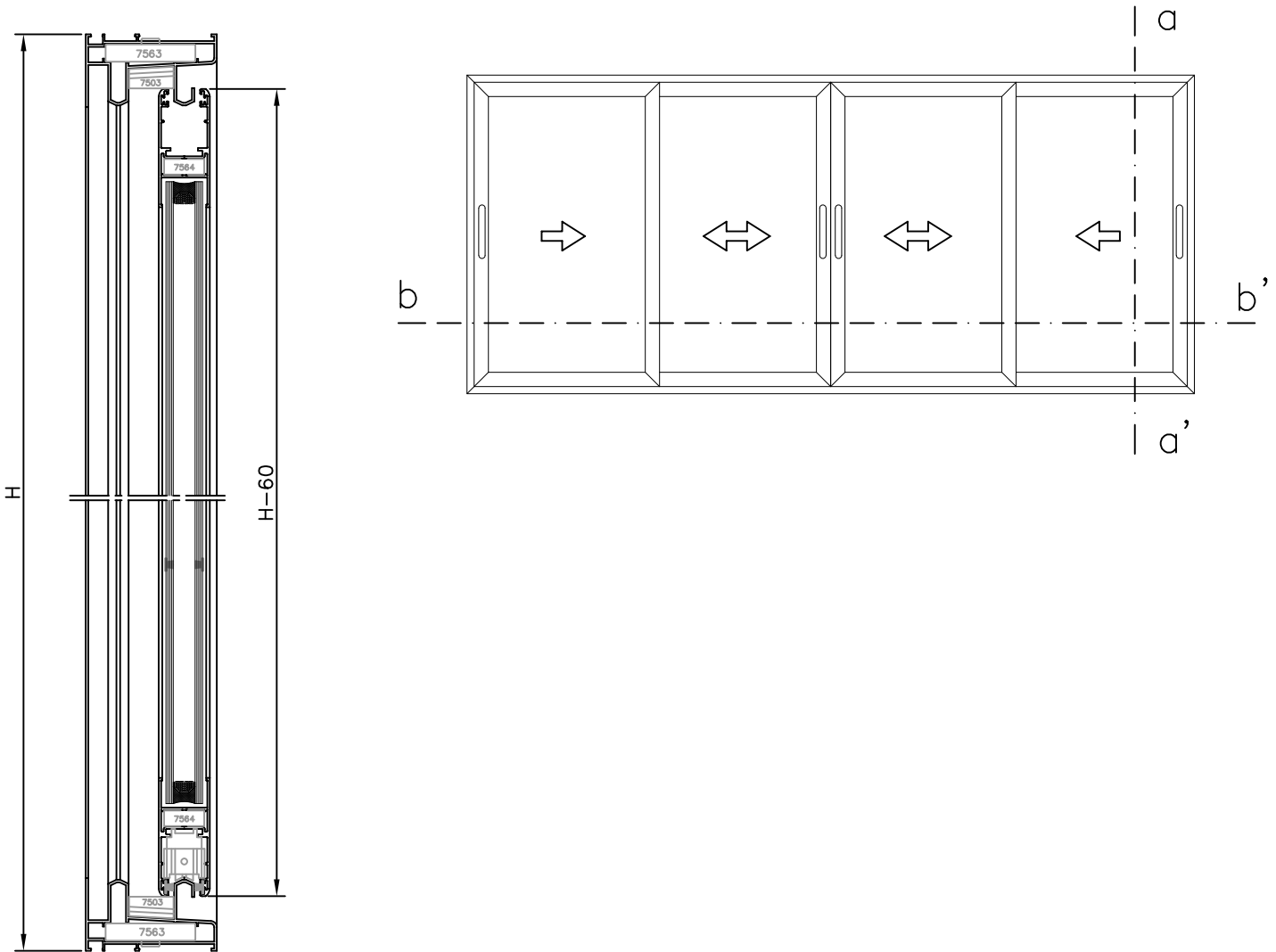
Ventana corredera de 2 hojas
 - Marco de 60 mm -

HOJA DE CORTE Y ACCESORIOS

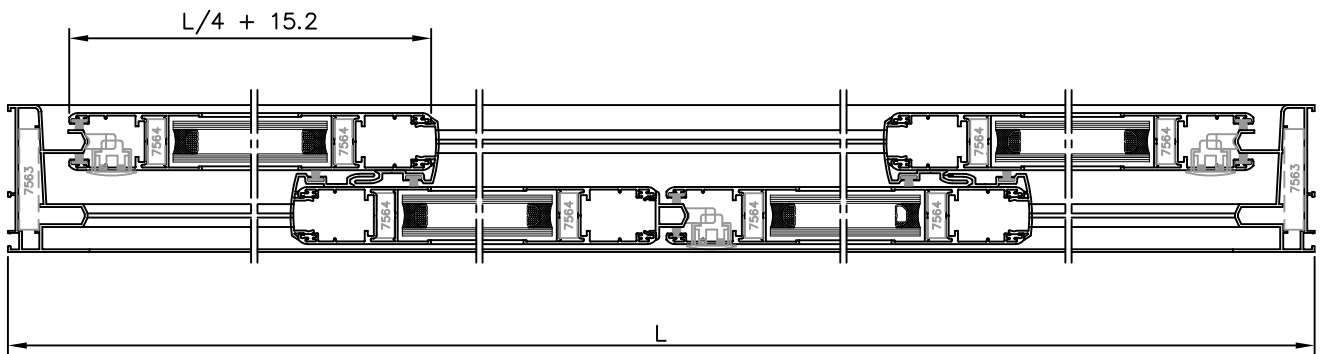
perfiles					
SECCIÓN	DESCRIPCIÓN	REFERENCIA	CORTE	MEDIDA	CANTIDAD
	marco	P75150		H	2
	marco	P75150		L	2
	hoja perimetral	P75250		L/2 + 1,5	4
				H - 62	4
	cruce de hojas	P75255		H - 62	2

accesorios		
DESCRIPCIÓN	REFERENCIA	CANTIDAD
escuadra marco	7551	4
escuadra hoja	7564	8
escuadra alineamiento hoja	7509	16
kit RMF75	7505	1
cortavientos	7503	1
rodamiento regulable simple	7594	4
cierre embutido	7111	2
contracierre RMF75	7160	2

juntas		
DESCRIPCIÓN	REFERENCIA	CANTIDAD
felpudo SEAL FILM de 7 x 7 mm	9023	4L 4H
felpudo SEAL FILM de 7 x 7 mm	9023	2H

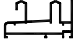
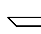
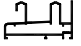
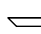
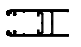

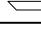
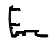





Sección a-a'



Sección b-b'

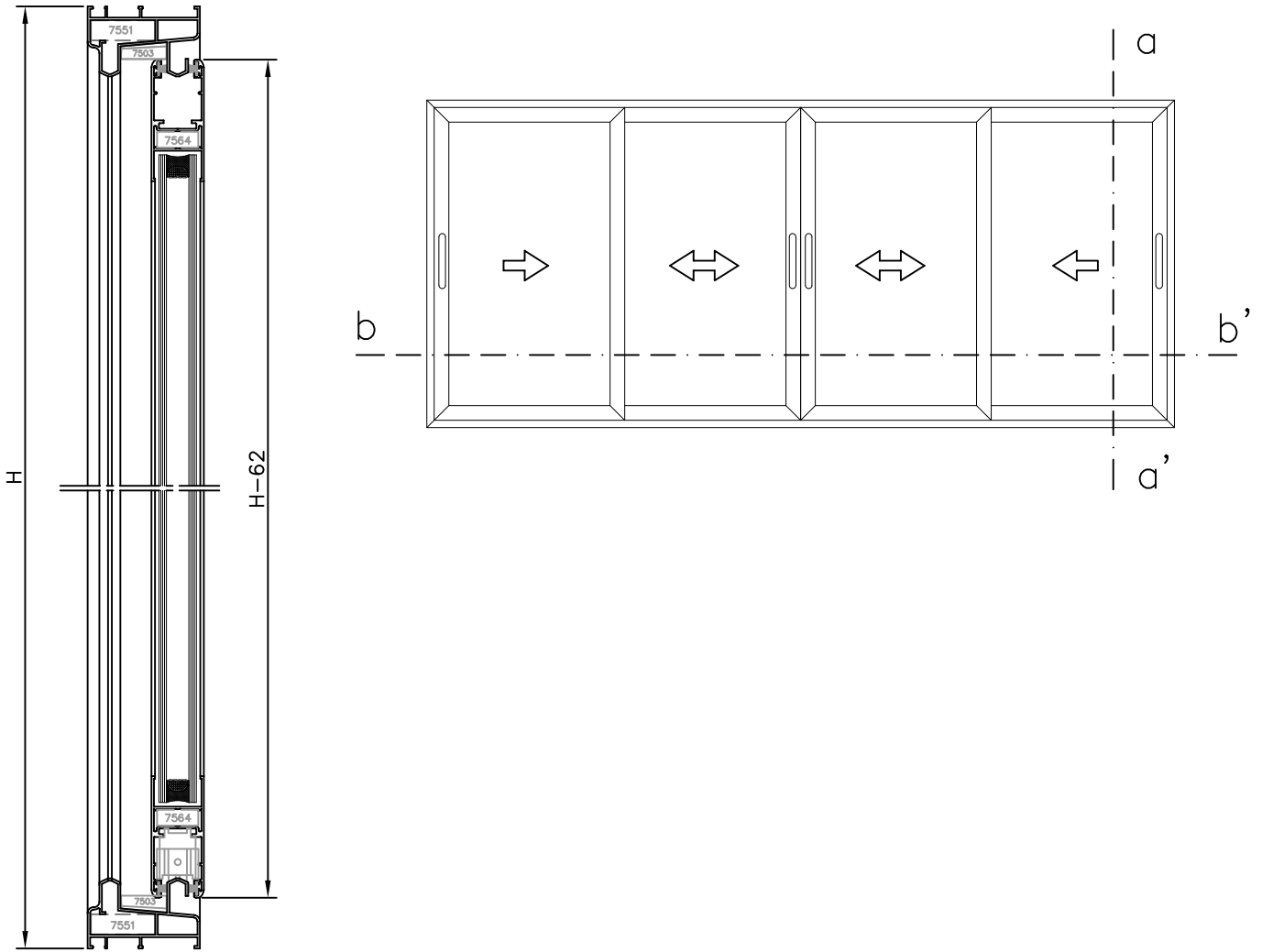
HOJA DE CORTE Y ACCESORIOS

perfiles					
SECCIÓN	DESCRIPCIÓN	REFERENCIA	CORTE	MEDIDA	CANTIDAD
	marco	P75152		H	2
	marco	P75152		L	2
	hoja perimetral	P75250		L/4 + 15.2	8
				H - 60	8
	cruce de hojas	P75255		H - 60	4
	cruce de hojas	P75020		H - 78	1

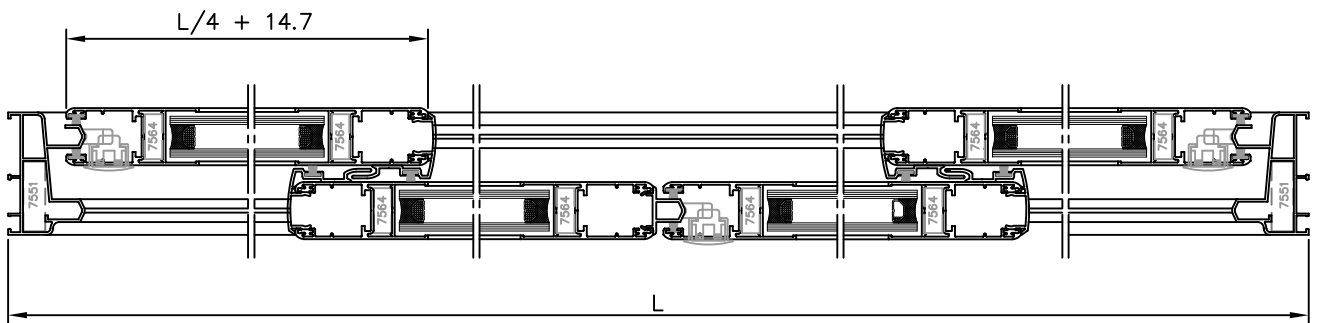
accesorios		
DESCRIPCIÓN	REFERENCIA	CANTIDAD
escuadra marco	7563	4
escuadra hoja	7564	16
escuadra alineamiento hoja	7509	32
kit RMF75	7505	2
cortavientos	7503	2
rodamiento regulable simple	7594	8
cierre embutido	7111	3
contracierre RMF75	7160	3

juntas		
DESCRIPCIÓN	REFERENCIA	CANTIDAD
felpudo SEAL FILM de 7 x 7 mm	9023	8L 8H
felpudo SEAL FILM de 7 x 7 mm	9023	4H

Ventana corredera de 4 hojas
 - Marco de 60 mm -



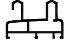

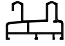

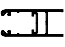
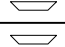
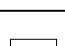
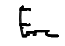



Sección a-a'



Sección b-b'

Ventana corredera de 4 hojas
 - Marco de 60 mm -

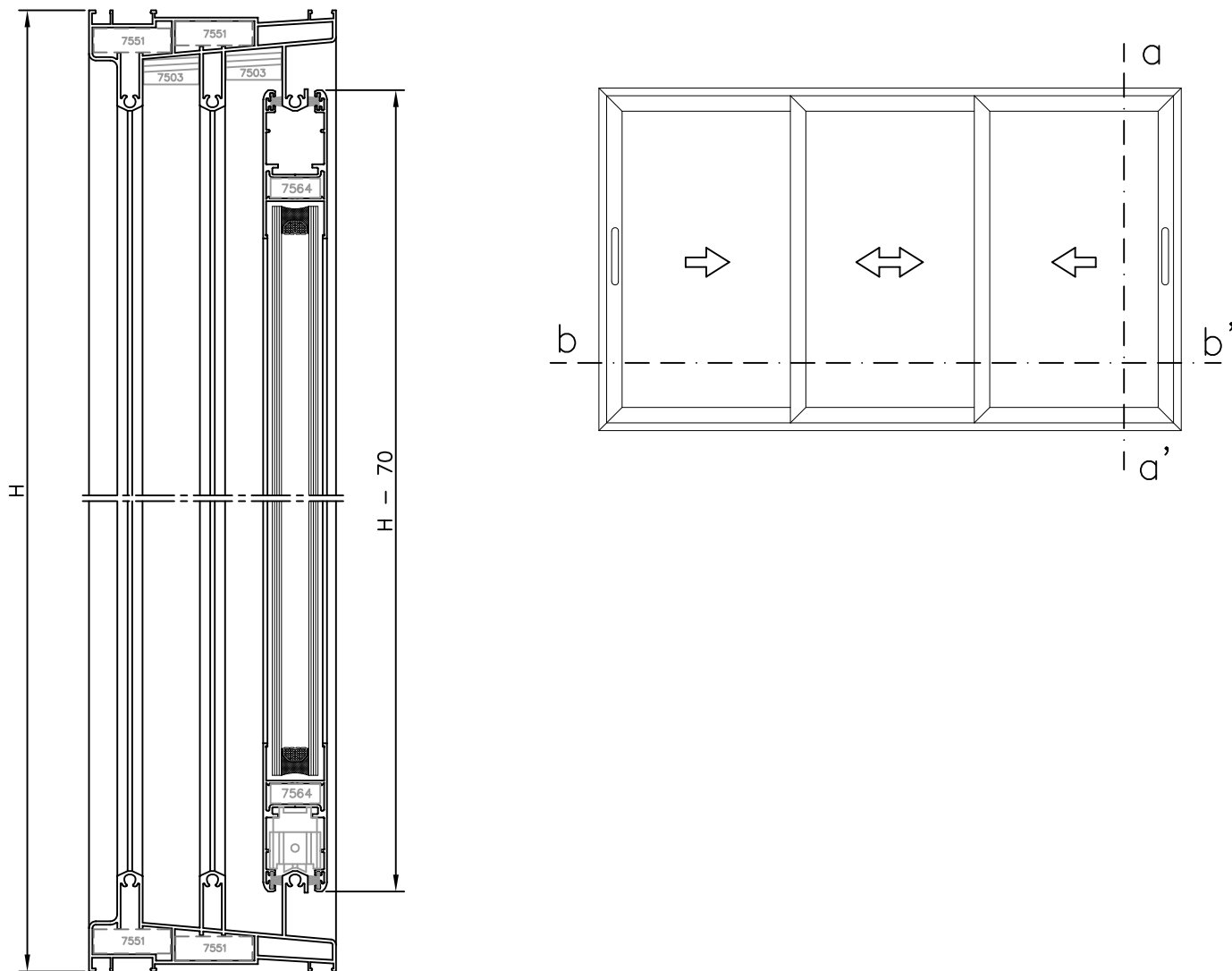
HOJA DE CORTE Y ACCESORIOS

perfiles					
SECCIÓN	DESCRIPCIÓN	REFERENCIA	CORTE	MEDIDA	CANTIDAD
	marco	P75150		H	2
	marco	P75150		L	2
	hoja perimetral	P75250		L/4 + 14.7	8
				H - 62	8
	cruce de hojas	P75255		H - 62	4
	cruce de hojas	P75020		H - 80	1

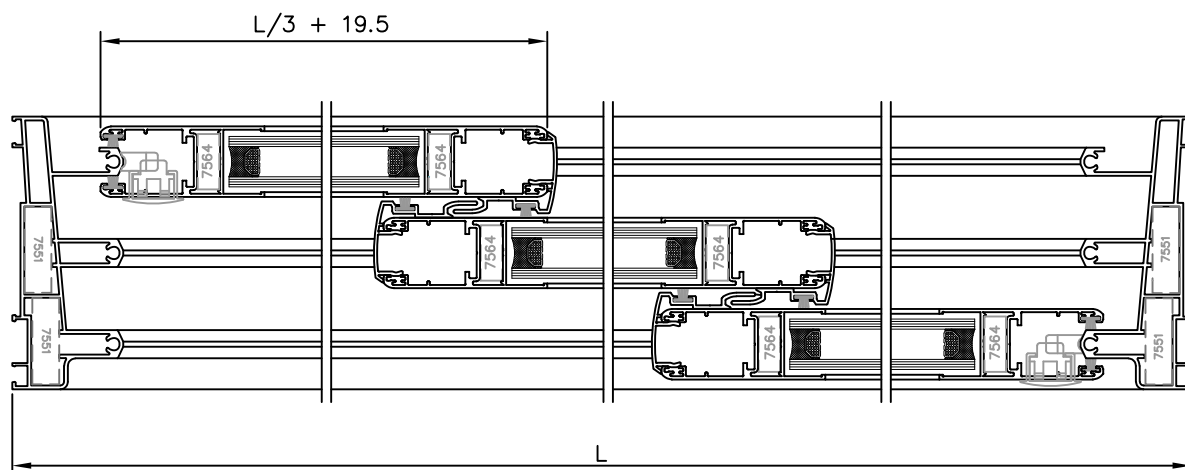
accesorios		
DESCRIPCIÓN	REFERENCIA	CANTIDAD
escuadra marco	7563	4
escuadra hoja	7564	16
escuadra alineamiento hoja	7509	32
kit RMF75	7505	2
cortavientos	7503	2
rodamiento regulable simple	7594	8
cierre embutido	7111	3
contracierre RMF75	7160	3

juntas		
DESCRIPCIÓN	REFERENCIA	CANTIDAD
felpudo SEAL FILM de 7 x 7 mm	9023	8L 8H
felpudo SEAL FILM de 7 x 7 mm	9023	4H

Ventana corredera de 3 hojas
 - Marco de 3 carriles -




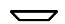

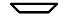
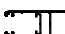

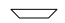

Sección a-a'



Sección b-b'

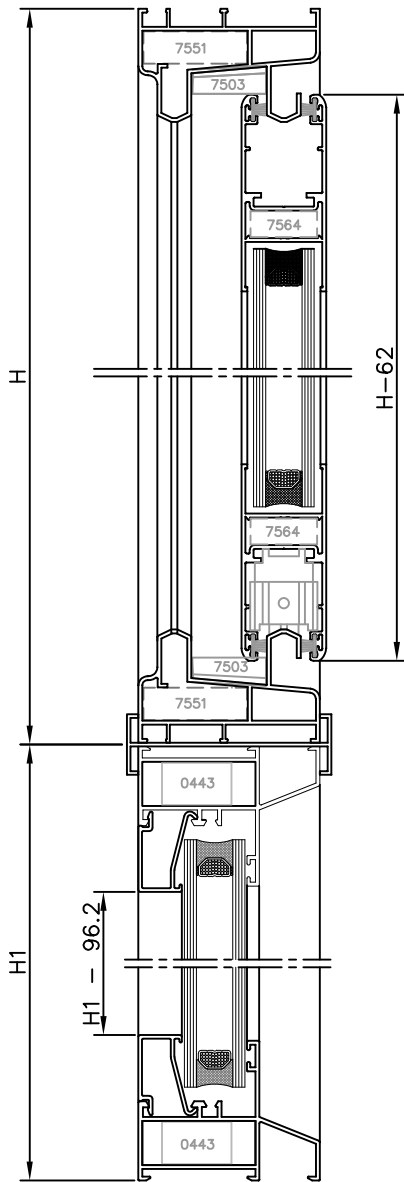
Ventana corredera de 3 hojas
 - Marco de 3 carriles -

HOJA DE CORTE Y ACCESORIOS

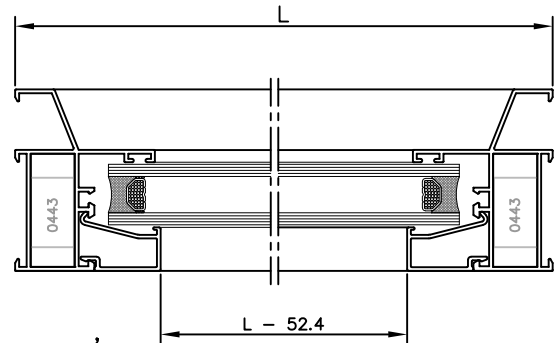
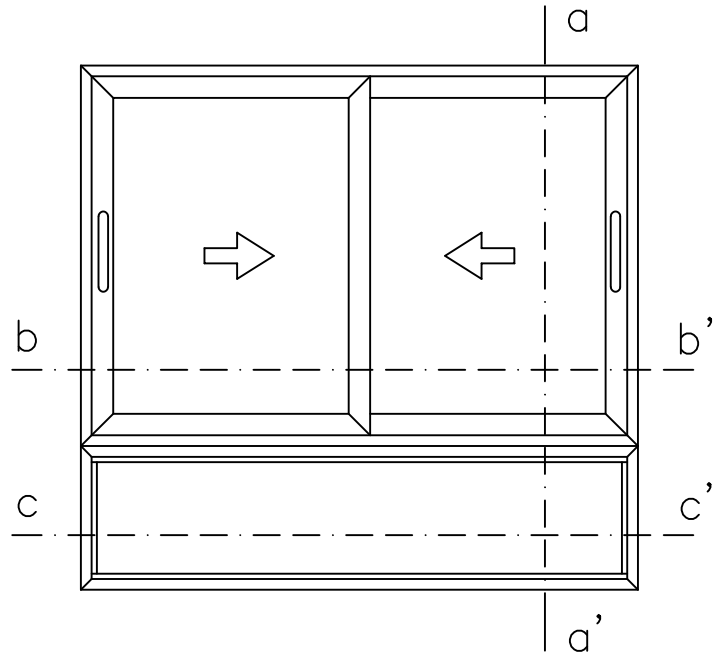
perfiles					
SECCIÓN	DESCRIPCIÓN	REFERENCIA	CORTE	MEDIDA	CANTIDAD
	marco	P75151		H	2
	marco	P75151		L	2
	hoja perimetral	P75250		L / 3 + 19,5	6
				H - 70	6
	cruce de hojas	P75255		H - 70	4

accesorios		
DESCRIPCIÓN	REFERENCIA	CANTIDAD
escuadra marco	7551	8
escuadra hoja	7564	12
escuadra alineamiento hoja	7509	24
kit RMF75	7505	2
cortavientos	7503	2
rodamiento regulable simple	7594	6
cierre embutido	7111	2
contracierre RMF75	7160	2

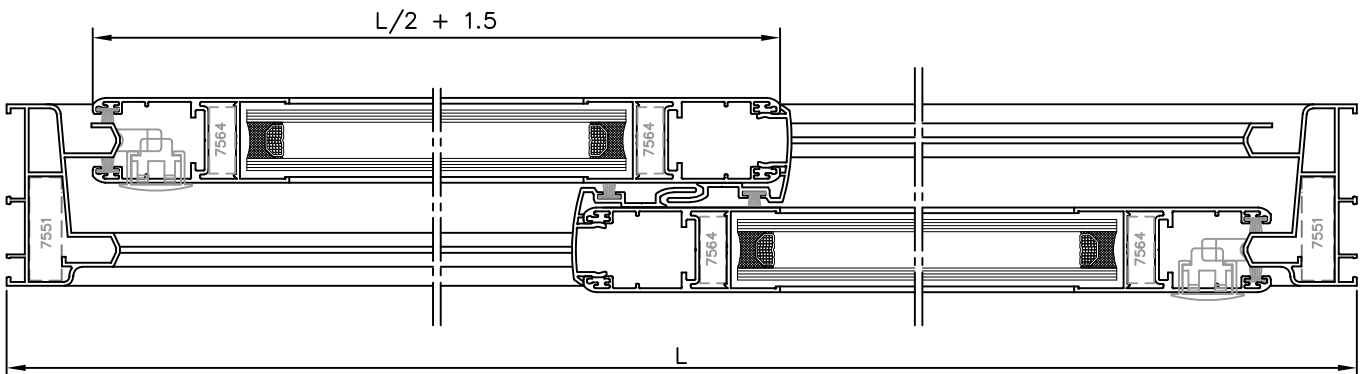
juntas		
DESCRIPCIÓN	REFERENCIA	CANTIDAD
felpudo SEAL FILM de 7 x 7 mm	9023	6L 6H
felpudo SEAL FILM de 7 x 7 mm	9023	4H



Sección a-a'

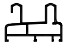
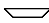



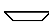



Sección c-c'



Sección b-b'

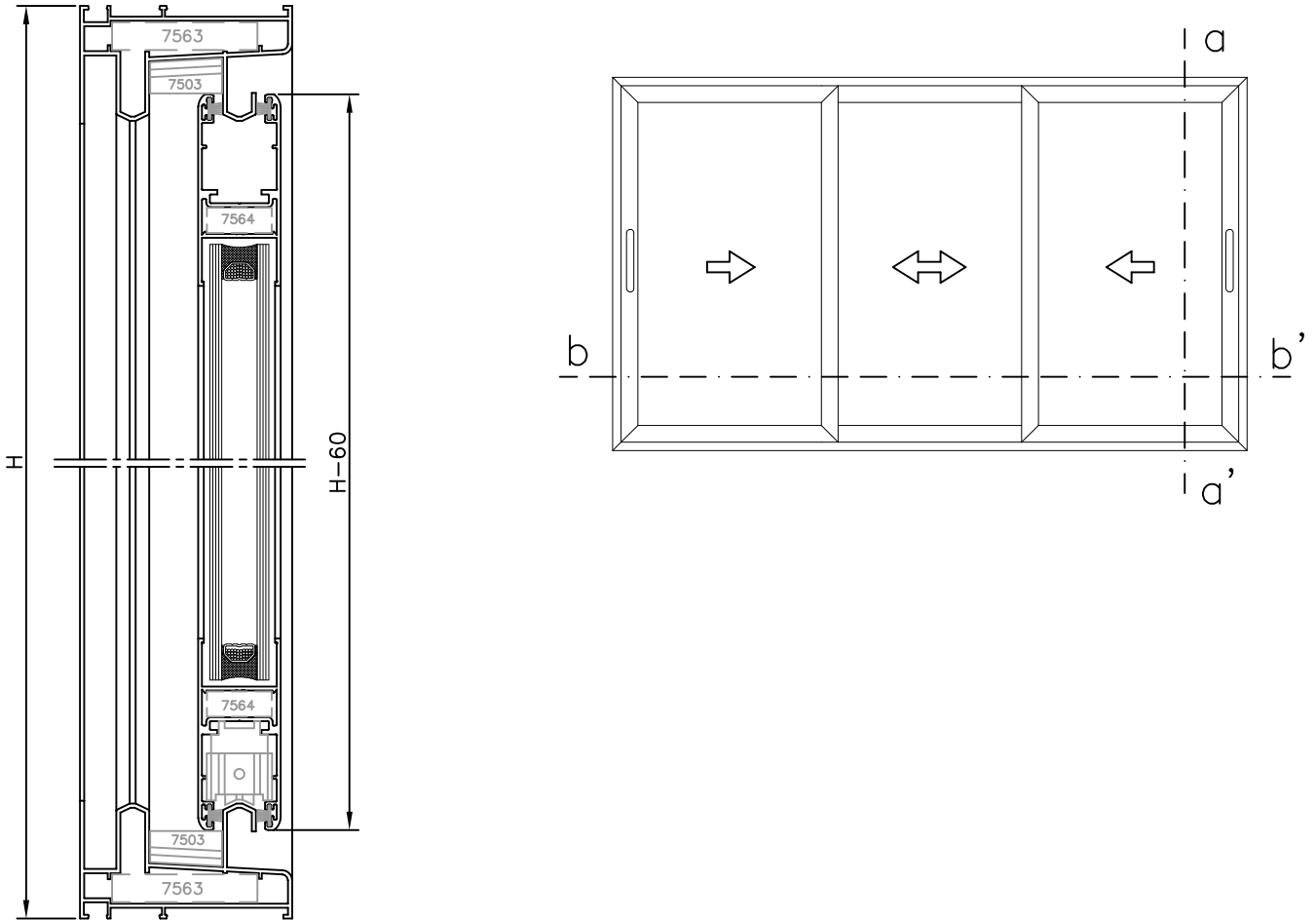
HOJA DE CORTE Y ACCESORIOS

perfiles					
SECCIÓN	DESCRIPCIÓN	REFERENCIA	CORTE	MEDIDA	CANTIDAD
	marco	P75150		H	2
	marco	P75150		L	2
	hoja perimetral	P75250		L / 2 + 1.5	6
				H - 62	6
	cruce de hojas	P75255		H - 62	4
	h unión de 60	6062		L	1
	marco fijo	6035		H1	2
				L	2
	junquillo	*		H1 - 96.2	2
				L - 52.4	2

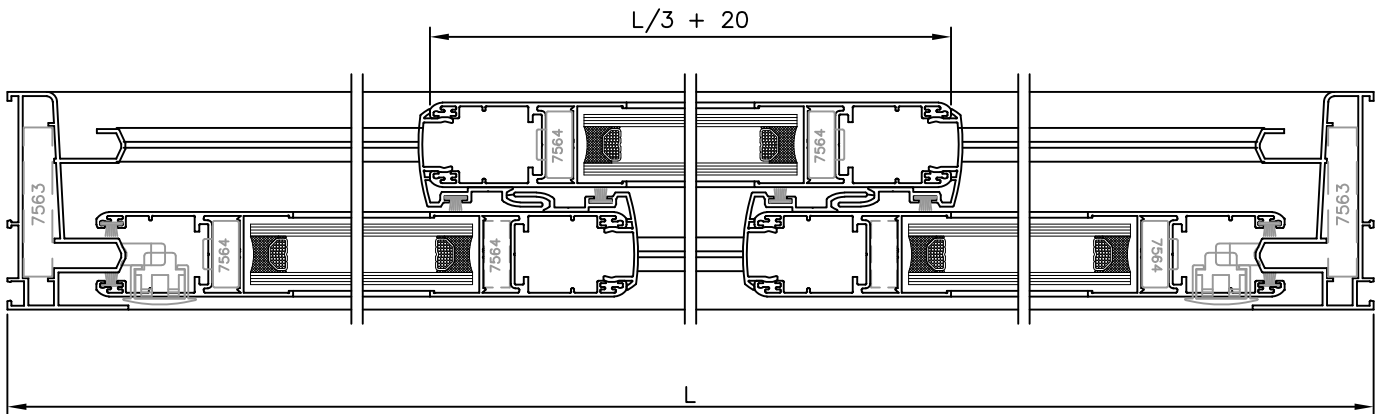
accesorios		
DESCRIPCIÓN	REFERENCIA	CANTIDAD
escuadra marco	7551	4
escuadra hoja	7564	8
escuadra alineamiento hoja	7509	16
kit RMF75	7505	1
cortavientos	7503	1
rodamiento regulable simple	7594	4
cierre embutido	7111	2
contracierre RMF75	7160	2
escuadra marco fijo	0443	4

juntas		
DESCRIPCIÓN	REFERENCIA	CANTIDAD
felpuado SEAL FILM de 7 x 7 mm	9023	4L 4H
felpuado SEAL FILM de 7 x 7 mm	9023	2H

Ventana corredera de 3 hojas
 - Marco de 72 mm -



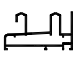
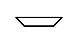
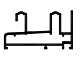
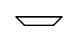
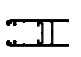
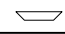

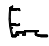

Sección a-a'



Sección b-b'

Ventana corredera de 3 hojas
 - Marco de 72 mm -

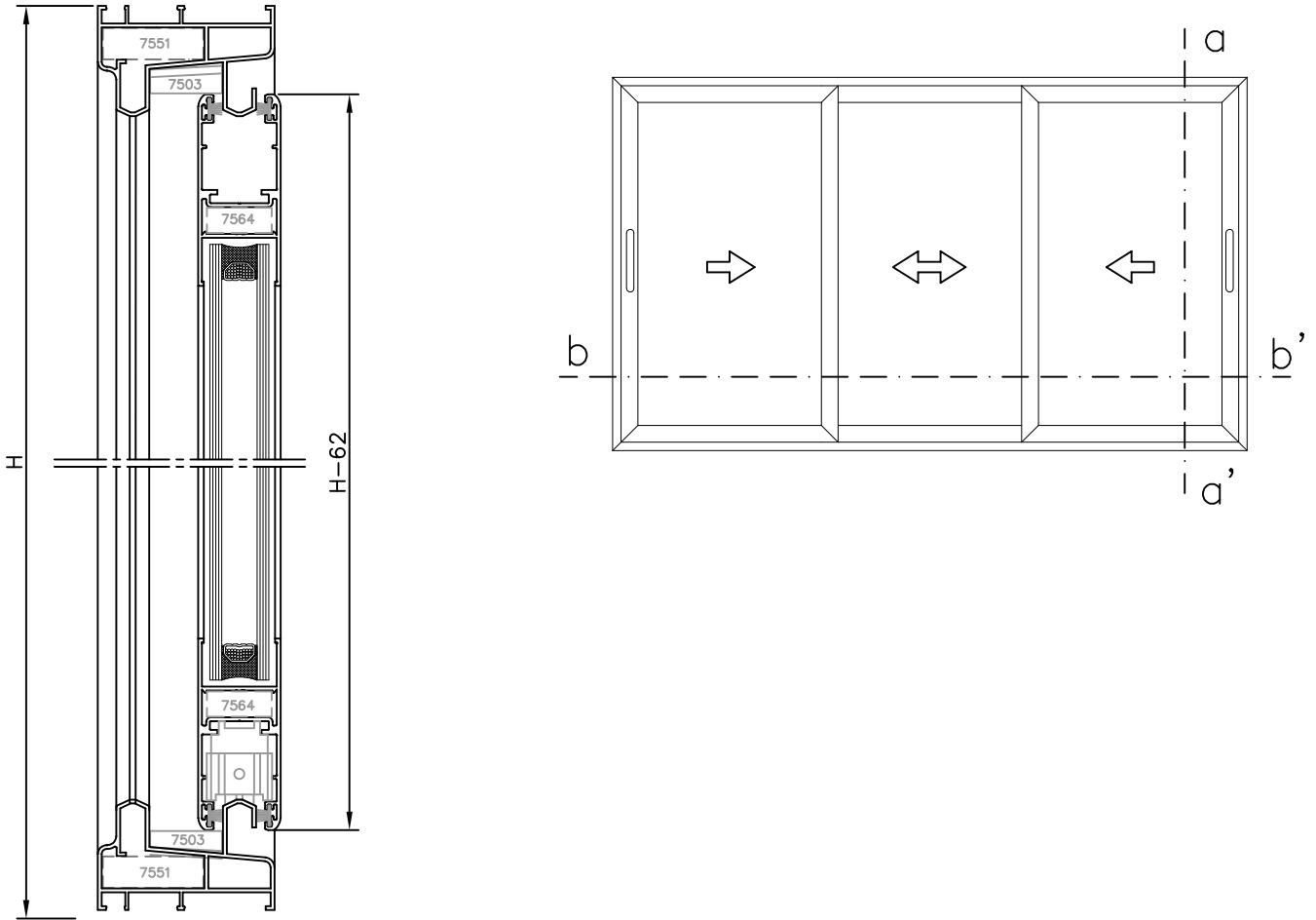
HOJA DE CORTE Y ACCESORIOS

perfiles					
SECCIÓN	DESCRIPCIÓN	REFERENCIA	CORTE	MEDIDA	CANTIDAD
	marco	P75152		H	2
	marco	P75152		L	2
	hoja perimetral	P75250		L / 3 + 20	6
				H - 60	6
	cruce de hojas	P75255		H - 60	4

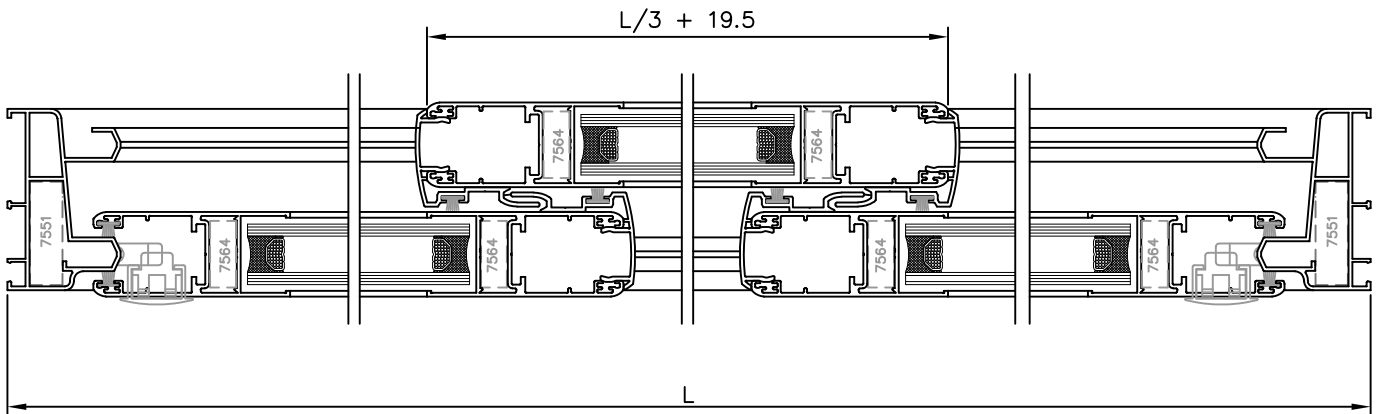
accesorios		
DESCRIPCIÓN	REFERENCIA	CANTIDAD
escuadra marco	7563	4
escuadra hoja	7564	12
escuadra alineamiento hoja	7509	24
kit RMF75	7505	2
cortavientos	7503	2
rodamiento regulable simple	7594	6
cierre embutido	7111	2
contracierre RMF75	7160	2

juntas		
DESCRIPCIÓN	REFERENCIA	CANTIDAD
felpedo SEAL FILM de 7 x 7 mm	9023	6L 6H
felpedo SEAL FILM de 7 x 7 mm	9023	4H

Ventana corredera de 3 hojas
 - Marco de 60 mm -



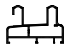
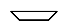
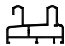
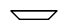





Sección a-a'



Sección b-b'

Ventana corredera de 3 hojas
 - Marco de 60 mm -

HOJA DE CORTE Y ACCESORIOS

perfiles					
SECCIÓN	DESCRIPCIÓN	REFERENCIA	CORTE	MEDIDA	CANTIDAD
	marco	P75150		H	2
	marco	P75150		L	2
	hoja perimetral	P75250		L / 3 + 19.5	6
				H - 62	6
	cruce de hojas	P75255		H - 62	4

accesorios		
DESCRIPCIÓN	REFERENCIA	CANTIDAD
escuadra marco	7563	4
escuadra hoja	7564	12
escuadra alineamiento hoja	7509	24
kit RMF75	7505	2
cortavientos	7503	2
rodamiento regulable simple	7594	6
cierre embutido	7111	2
contracierre RMF75	7160	2

juntas		
DESCRIPCIÓN	REFERENCIA	CANTIDAD
felpudo SEAL FILM de 7 x 7 mm	9023	6L 6H
felpudo SEAL FILM de 7 x 7 mm	9023	4H

GUÍA DE MANTENIMIENTO

VENTANAS EN PERFECTO ESTADO ESTÉTICO Y FUNCIONAL

El aluminio es un material que requiere de un mantenimiento mínimo y de gran simplicidad. El aluminio ROMINIO® tiene unas excelentes cualidades, sin embargo, se han de tomar algunas precauciones si deseamos que mantenga toda su funcionalidad y belleza con el paso del tiempo.

Los agentes atmosféricos, tanto del entorno urbano como del industrial, así como la suciedad durante la ejecución de obras, hacen necesaria la realización de una limpieza y mantenimiento.

Para mantener sus ventanas de aluminio en perfecto estado debe realizar un sencillo mantenimiento. De esta forma sus ventanas conservarán durante mucho tiempo el aspecto del primer día. A continuación, encontrará cuatro consejos básicos, sencillos y efectivos para realizar el mantenimiento que requiere sus ventanas ROMINIO.

CONSEJOS BÁSICOS

1. UNA LIMPIEZA MUY SIMPLE

Los perfiles de aluminio se deben limpiar de dos a tres veces al año. Impregne un paño o esponja suave con agua tibia con un 2% de jabón líquido neutro o similar y frote suavemente los cercos (cara exterior e interior) que componen la ventana y el vidrio. Aclare con agua limpia y seque posteriormente con un paño absorbente. También se pueden emplear máquinas de limpieza a base de vapor de agua caliente. En zonas próximas a industrias químicas o de primera línea de mar, aconsejamos realizar la anterior operación de seis a ocho veces al año para evitar las manchas de salitre u otros materiales corrosivos.

2. PRECAUCIÓN CONTRA LOS CUERPOS EXTRAÑOS

Los residuos, impurezas y otros cuerpos extraños pueden acumularse entre las juntas de la cámara entre marco y hoja de las ventanas practicables o en los raíles de las ventanas correderas y alterar la calidad funcional de sus cerramientos: reducción en la evacuación de las aguas de lluvia o disminución de la aireación. Para evitar estos problemas aspire simplemente estos cuerpos extraños con la boquilla pequeña de su aspirador. También puede ser útil algún tipo de cepillo o pincel.

3. UNA GOTTA DE LUBRICANTE

Aplique un poco de aceite lubricante en los mecanismos de la ventana: cerraduras, bisagras, cremonas y demás mecanismos. Se recomienda utilizar un pincel para que el aceite penetre mejor y se aconseja repetir esta operación semestralmente. Cuidado, no es necesario lubricar con aceite las rodamientos de las hojas correderas ya que son auto-lubricantes.

4. MÁS VALE PREVENIR

Si tiene que realizar obras en su vivienda piense en proteger sus carpinterías. Las manchas de cemento, de pintura o de yeso, resultan difíciles o incluso imposibles de eliminar. Antes de iniciar cualquier obra próxima a una ventana, ponga una cinta protectora adecuada sobre los perfiles y las juntas que retirará una vez hayan terminado las obras. Si trabaja con materiales metálicos cerca de las ventanas, preste especial atención a aspirar los residuos férricos que haya entrado en los raíles o las ranuras.

RECUERDE:

LA IMPORTANCIA DEL ENTORNO

En los ángulos y los rincones de la carpintería es donde se concentra principalmente la suciedad. Pero esta suciedad puede requerir mayor o menor atención en función de la ubicación de la ventana. En un ambiente urbano son las emisiones de gases que, diluida en el agua de la lluvia, ocasionan la suciedad. En las zonas industriales son los residuos. Y, junto al mar, el salitre obliga a un mantenimiento más frecuente.

PRODUCTOS INADECUADOS

No utilizar herramientas afiladas, estropajos de acero, limpiadores agresivos para baños o productos abrasivos o químicos inadecuados, ya que pueden eliminar la capa protectora de la carpintería. También se evitarán los productos utilizados para limpiar el cobre, la plata o el aluminio en bruto.

RESPONSABILIDADES

Para obtener la garantía necesaria, debe exigir productos originales ROMINIO®, ya que éstos cumplen con las exigencias, normativas y los controles exigidos por el Ministerio de Fomento y Organismos Europeos. Su taller instalador ROMINIO® podrá emitir un Certificado de Garantía de la carpintería. Todas estas garantías, unidas a su cuidado personal, serán la mejor manera de asegurar una larga vida a sus ventanas.

NORMAS Y MARCAS RECONOCIDAS

Los productos ROMINIO® empleados en sus carpinterías están avalados por unas normas y marcas de calidad que hacen que los productos cumplan con las normativas y especificaciones vigentes.

Aluminio:

Todos los perfiles solicitados por ROMINIO® y suministrados por el proveedor, son de conformidad con la UNE-EN 755-2. Los perfiles son extruidos con la aleación EN-AW-6063 según norma UNE 38-337 o bien con la aleación EN-AW-6060 según norma UNE 38-350. Las dos aleaciones son de calidad anodizable en arquitectura y decoración.

Acabado anodizado:

Todas las empresas que, en España, realizan el anodizado del aluminio ROMINIO®, disponen del sello de calidad "QUALANOD". La calidad de la capa anódica y el sellado son rigurosamente controlados en los procesos de fabricación por los estamentos de la marca de calidad.

Acabado lacado:

Igualmente, todas las empresas que, en España, realizan el lacado del aluminio ROMINIO®, disponen de la marca de calidad "QUALICOAT". La calidad de la capa de pintura termo lacada, está rigurosamente controlada en todo el proceso de fabricación.

PELIGROS A TENER EN CUENTA EN LA MANIPULACIÓN DE LAS VENTANAS

Recomendaciones de seguridad en la manipulación y uso de las ventanas

	<p>- Peligro de Atrapamiento -</p> <p>Atención a la posibilidad de atrapamiento entre marco y hoja de la ventana</p>
	<p>- Peligro de Caída -</p> <p>Peligro de caída si las hojas están abiertas Especial vigilancia de los menores</p>
	<p>- Peligro de caída de objetos -</p> <p>Peligro de caída de objetos, especialmente durante las operaciones de limpieza o por corrientes de aire</p>
	<p>- Peligro de golpes -</p> <p>Riesgo de lesión causada por el impacto de la hoja, por ejemplo al desplazarse por debajo de ventanas abiertas</p>
	<p>- Peligro de cierre accidental -</p> <p>Riesgo de lesión causada por el impacto de la hoja al cerrarse bruscamente, por ejemplo por un golpe de viento.</p>

LA IMPORTANCIA DE LA VENTILACIÓN Y EL CONTROL DEL CLIMA

Todos los sistemas diseñados por ROMINIO® evitan la "transpiración" de la vivienda debido a la hermeticidad de dichos sistemas, esto quiere decir que cuando las ventanas están cerradas no se produce prácticamente circulación de aire de forma natural a través de ellas, por lo que es conveniente una adecuada ventilación de su vivienda.

El exceso de humedad se transforma en las ventanas en lo que llamamos condensación y se percibe principalmente en los vidrios y en los propios perfiles de carpintería con un efecto de vaho o de gotas de rocío.

Existen varios habitáculos como baños, cocinas, zonas deportivas, etc. que por las actividades que realizamos en su interior como cocinar, ducharse o los propios habitantes de la casa, generan vapor de agua que debemos contrarrestar. Asimismo, en las obras de reciente construcción o rehabilitación, donde la humedad de los propios materiales de construcción no se haya secado, también puede producir el mismo efecto. En este caso, su duración dependerá de las zonas climáticas y la humedad relativa del aire.

Igualmente, la humedad se puede producir en las paredes, provocando manchas más visibles con el paso del tiempo.

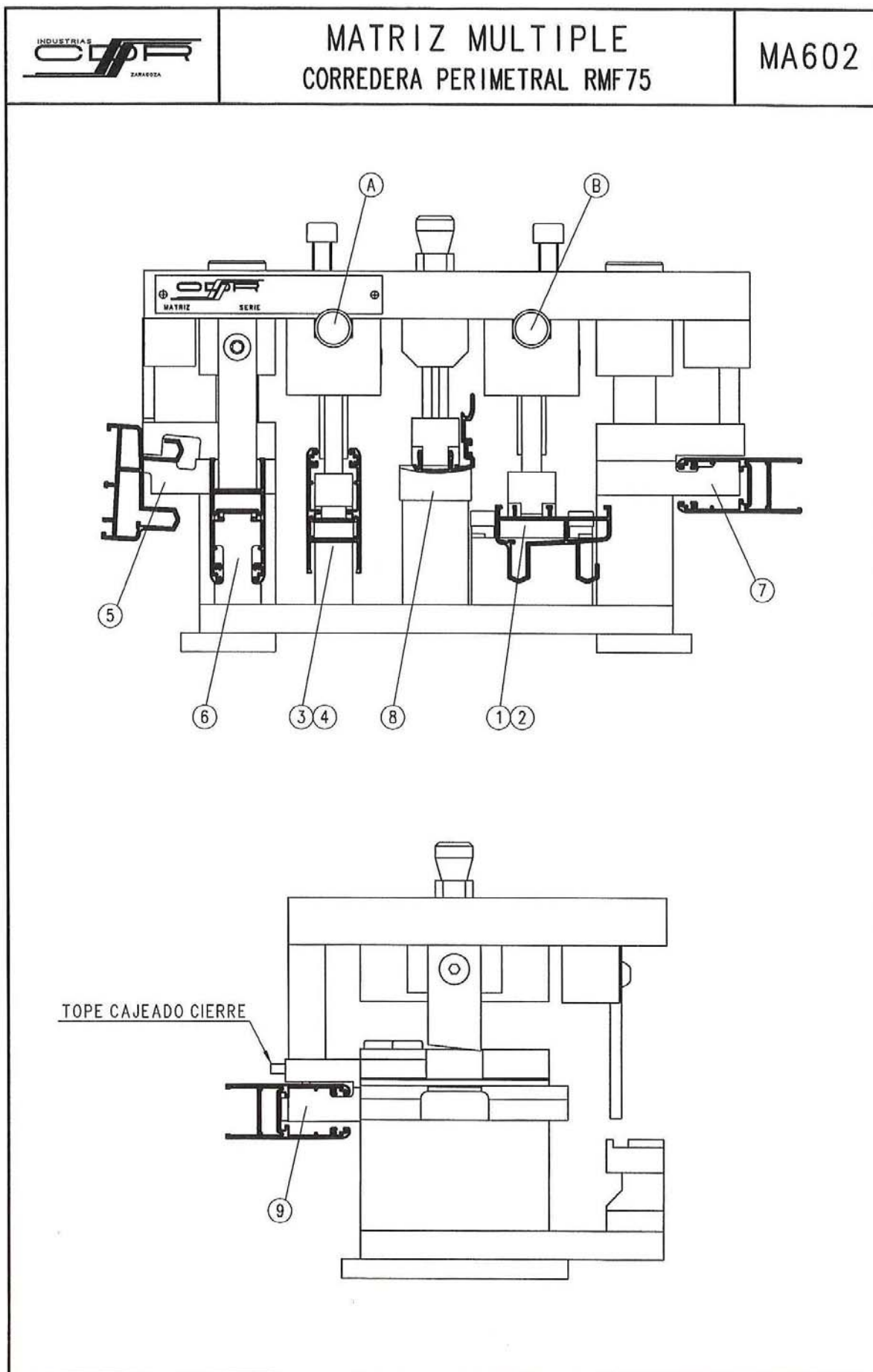
Con el fin de evitar estas situaciones se deben ventilar dichos habitáculos en función de la actividad que desarrollemos, abriendo las ventanas completamente no menos de 15 minutos al día o colocándolas en posición de ventilación durante mas tiempo. Será usted mismo el que podrá ir regulando ésta situación.

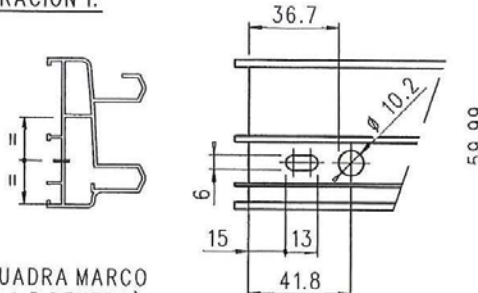
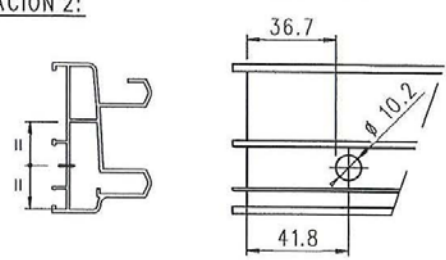
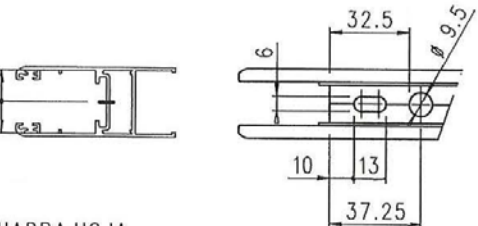
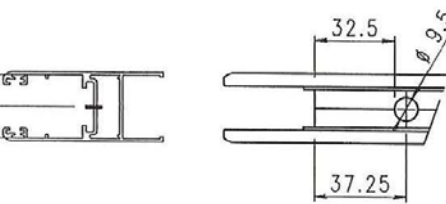
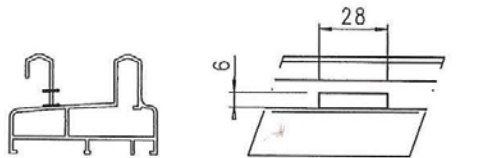
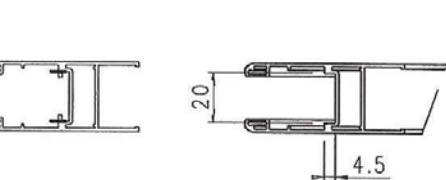
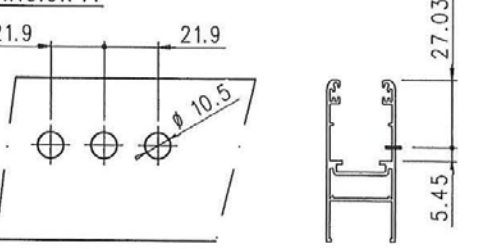
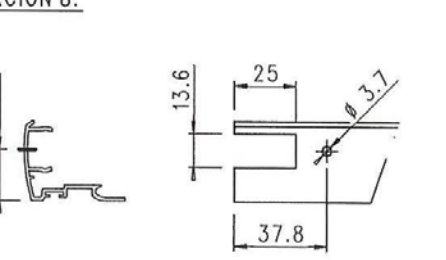
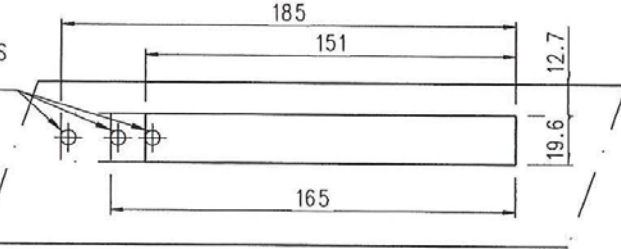

En épocas de verano y si dispone de aire acondicionado evite la ventilación continuada, aprovechándose de la estanqueidad de los sistemas y de la carpintería de Rotura de Puente Térmico que evita la transmisión de calor desde el exterior, siempre y cuando el vidrio tenga unas características adecuadas de control solar.

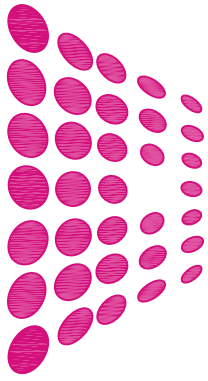
ACRISTALAMIENTO

Para conseguir un óptimo aislamiento acústico y térmico, los sistemas ROMINIO®, deben de ser acristalados con vidrio simple, doble o triple con cámara, debiendo disponer del correspondiente Marcado CE que declare sus prestaciones.

Por otra parte y para el correcto funcionamiento de la ventana es preciso tener en consideracion que el vidrio tiene que ir siempre colocado sobre calzos, debiendo ser acristalado segun lo indicado en el apartado de acristalamiento.



<p>OPERACION 1:</p>  <p>ESCUADRA MARCO (BOLA B DENTRO) PERFILES: 75150 ; 75151 ; 75152 ; 75155</p>	<p>OPERACION 2:</p>  <p>ESCUADRA MARCO (BOLA B FUERA) PERFILES: 75150 ; 75151 ; 75152 ; 75155</p>
<p>OPERACION 3:</p>  <p>ESCUADRA HOJA (BOLA A DENTRO) PERFILES: 75250 ; 75251</p>	<p>OPERACION 4:</p>  <p>ESCUADRA HOJA (BOLA A FUERA) PERFILES: 75250 ; 75251</p>
<p>OPERACION 5:</p>  <p>VIERTEAGUAS PERFILES: 75150 ; 75151 ; 75152 ; 75155</p>	<p>OPERACION 6:</p>  <p>CORTE NERVIOS PERFILES: 75250 ; 75251</p>
<p>OPERACION 7:</p>  <p>CIERRE MULTIPUNTO PERFILES: 75250 ; 75251</p>	<p>OPERACION 8:</p>  <p>CAJEADO CRUCE HOJA PERFILES: 75255</p>
<p>OPERACION 9:</p>  <p>POSICIONAMIENTOS TOPE</p> <p>CAJEADO CIERRE (2 CORTES) PERFILES: 75250 ; 75251</p> 	



ROMINIO

Servicios y Suministros, S.L.U.

Catálogo de sistema

Central
C/ Albatros, 21
Polígono Industrial La Estación
28320 Pinto
Madrid

rominio@rominio.es
Teléfono 91 691 30 81
Fax 91 691 43 12

Delegación Ciudad Real
C/ Socuellamos, 11
Polígono Industrial Larache
13005 Ciudad Real
almacenciudadreal@rominio.es
Teléfono 926 214 548
Fax 926 213 731

www.rominio.es

RMF75