

QSystems®

2024-2025

QVallas



INDICE

1_ Características técnicas de la serie

2_ Accesorios

3_ Relación de perfiles

4_ Perfiles

5_ Secciones de lamas por sistema

6_ Secciones de postes



Sistema QVALLAS

Características del sistema

Sistema de vallas para viviendas, parcela o edificios público con la solidez y estética que se necesite. Una solución duradera para para proteger tu hogar que se integra perfectamente en cualquier entorno. Pensadas para delimitar todo tipo de viviendas, chalets o jardines, su función principal es aumentar la seguridad o privacidad.

El sistema QVallas ofrece con diferentes tipos de sección de poste 4 sistemas de montaje:

- Atornillado a perfil lateral para lama de anchuras máximas de 40 encajada, 40, 43 o 44.
- Atornillado a perfil guiado en bastidor perimetral con escuadras y para ancho máximo de lamas de 40 mm.
- Guiado a perfil lateral para anchura máxima de lamas de 20 o 26 mm.
- Guiado a poste con canales de 25 mm de anchura en las 4 caras para hacer vallas con lamas en línea, esquinas exteriores o interiores. Incluye perfil tapa clipada para ocultar canales no utilizadas o perfil complementario clipado para convertir hueco de 25 mm en hueco de 2,5 mm para chapas.

Perfiles de aluminio


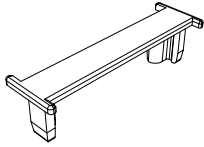
Perfiles de aluminio extruidos en aleación 6063 según UNE 38337 o aleación 6060 según UNE 38350 y tratamiento T5.


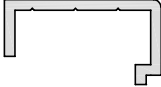
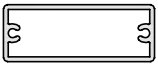
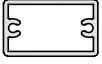


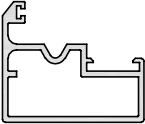
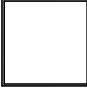


Espesor medio de perfiles de aluminio de 2-3 mm.

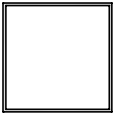
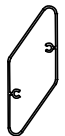
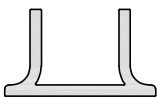



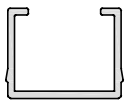
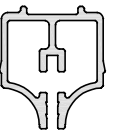
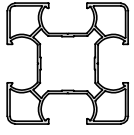
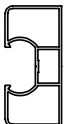
Ventajas del aluminio en vallas:

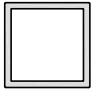
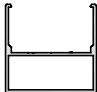
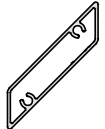

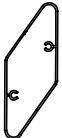





- Notable resistencia a corrosión y cambios bruscos de temperatura.
- Mantenimiento mínimo
- Fácil instalación
- Mayor durabilidad

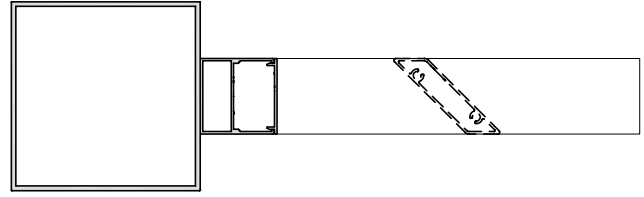
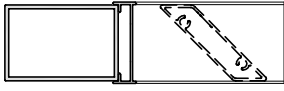
DISEÑO	REFERENCIA	DESCRIPCIÓN
	17-455119-C	Escuadra 46x14
	0120051	Escuadra 36x14
	TAPAL4060-	Tapa 40 x 60
	TAPAL100100-	Tapa plana 100 x 100
	PIR100100-	Tapa pirámide 100 x 100
	PIP100100-	Tapa pirámide plana 100 x 100
	MBA8010-	Base para tubo cuadrado o poste de 100 x 100
	0000121	Base para poste de 80 x 80 mm (ref. A-10009)

DISEÑO	REFERENCIA	DESCRIPCIÓN
	0000122	Tapa para poste de 80 x 80 mm (ref. A-10009)
	0000123	Tapa para soporte celosía de ref. L-005148

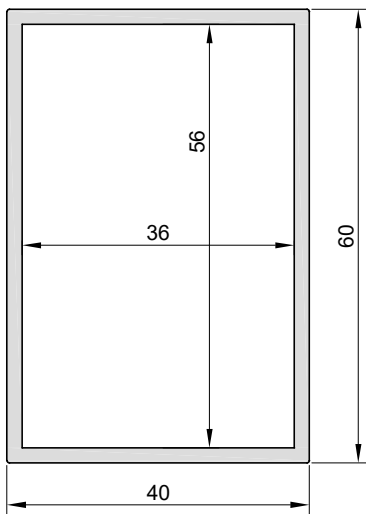
Referencia	Diseño	Descripción	Peso Kg/m	Perímetro mm	
				Total	Exterior
A-01437		lama de 100 x 20 mm	1.055	521	265
A-03504		suplemento lama atornillada	0.580	161	161
A-03859		barrote 80 x 30 mm	1.588	462	217
A-03860		barrote 50 x 30 mm	1.183	342	157
A-04255		lama de 100 x 20 mm (2 huecos)	1.046	552	265
A-04590		lama de 200 x 40 mm (atornillar)	3.143	1127	477
A-04637		marco de 50 para lama atornillada	1.034	370	224
A-05712		Tubo cuadrado de 80 mm (poste)	1.685	624	320
A-05713		Tubo rectangular 60 x 40 mm (poste)	1.037	384	200
A-05832		marco 43 para lama guiada o atornillada	0.670	201	201

Referencia	Diseño	Descripción	Peso Kg/m	Perímetro mm	
				Total	Exterior
A-05872		Tubo cuadrado de 100 mm (poste)	2.633	780	400
A-05979		lama de 95 x 36 mm	0.867	491	220
A-06414		guía para lama guiada o barrotillo atornillado	0.660	164	164
A-06825		U de 44 x 20 mm para lama atornillada	0.328	165	165
A-08738		lama de 90 x 36 mm	0.673	360.5	206.1
A-09331		lama de 100 x 20 mm	0.900	520.4	256.4
A-10003		Tapeta 25 x 20 mm	0.284	137	137
A-10004		Soporte de chapa guiada	0.532	233.3	233.3
A-10009		Poste de 80 x 80 mm	2.499	1022	522
A-10010		Poste de 40 x 80 mm	1.437	586.5	283.1

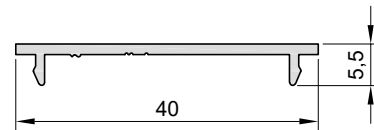
Referencia	Diseño	Descripción	Peso Kg/m	Perímetro mm	
				Total	Exterior
A-10358		tubo cuadrado 20x20x1.5	0.814	300	147.6
CI-001-0163		marco de 40 para lama atornillada	0.564	309	204.5
CI-001-0165		Lama inclinada 40 x 56 mm	0.571	315	145.5
CI-001-0167		suplemento de 40 lama atornillada	0.177	99.5	99.5
CI-001-0500		lama de 95 x 37 mm	0.871	497.8	220.5
CI-154-0009		lama de 155 x 24 mm	1.567	764.2	379.1
L-005148		Soporte celosía	0.238	148	148
L-006879		Lama vertical 100 x 36 mm	1.299	560	272
L-707010		lama de 140 x 25 mm	1.550	739	360
L-707022		lama de 110 x 25 mm	1.137	600	305



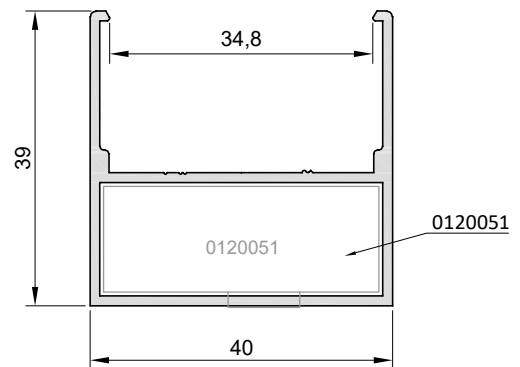
L-005713



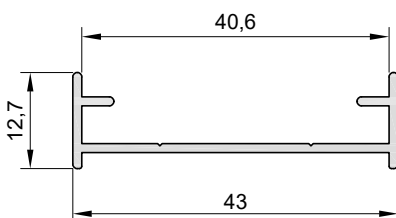
CI-001-0167

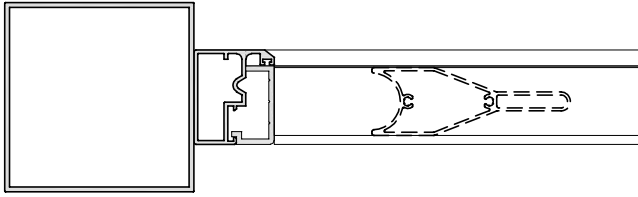


CI-001-0163

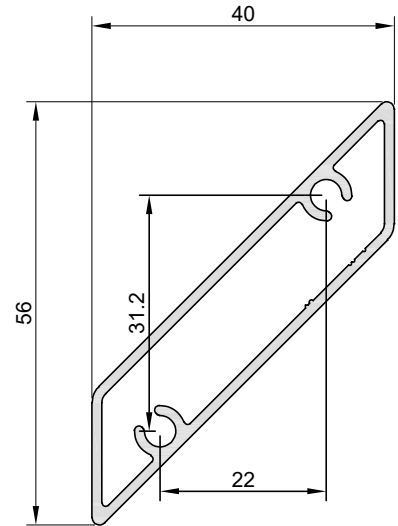


L-005148

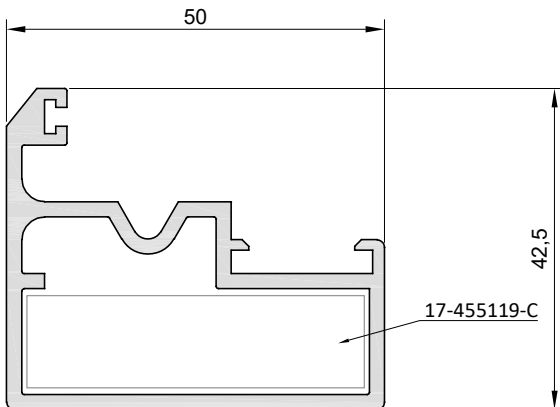




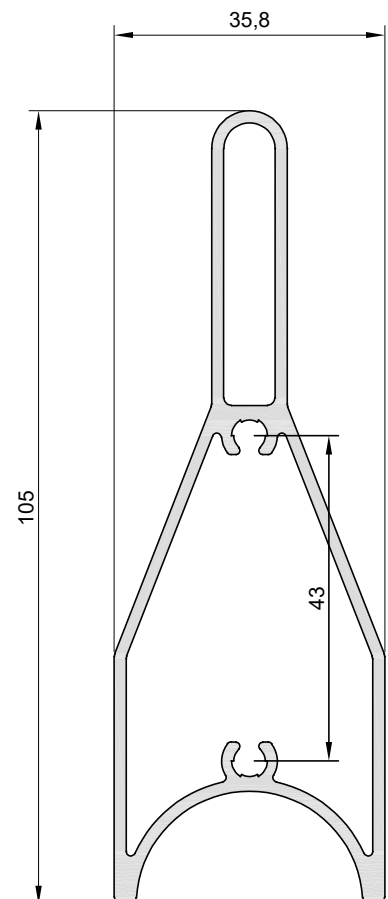
CI-001-0165



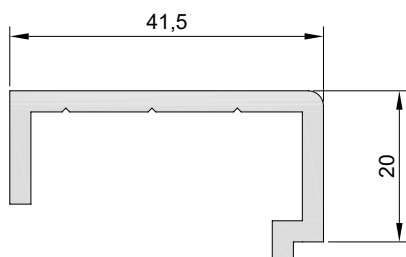
A-04637



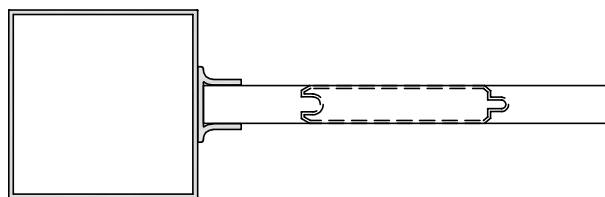
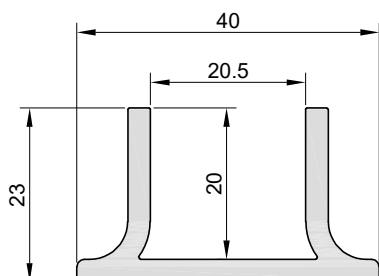
L-006879



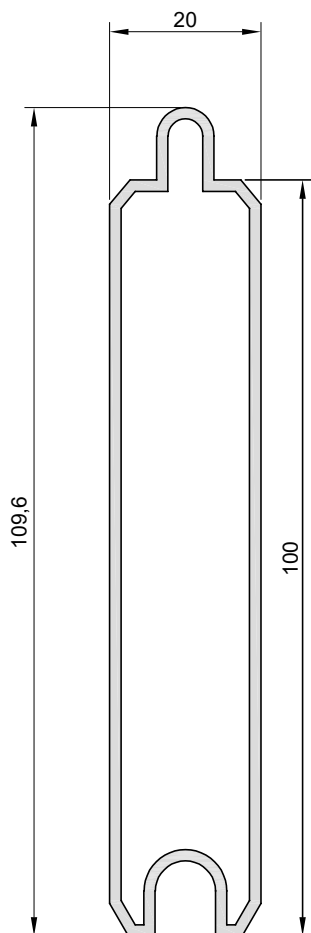
A-03504



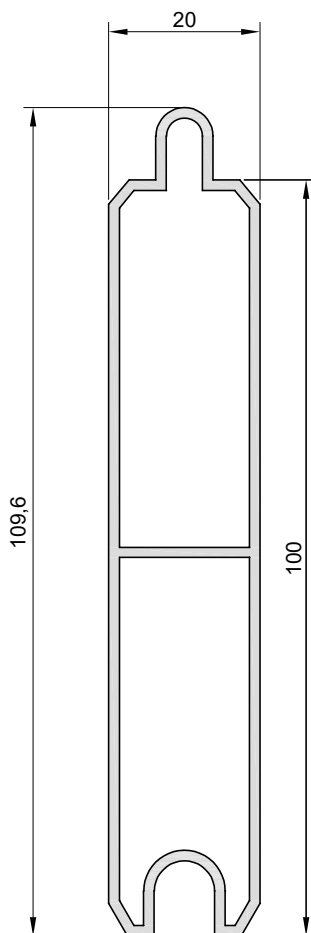
A-06414



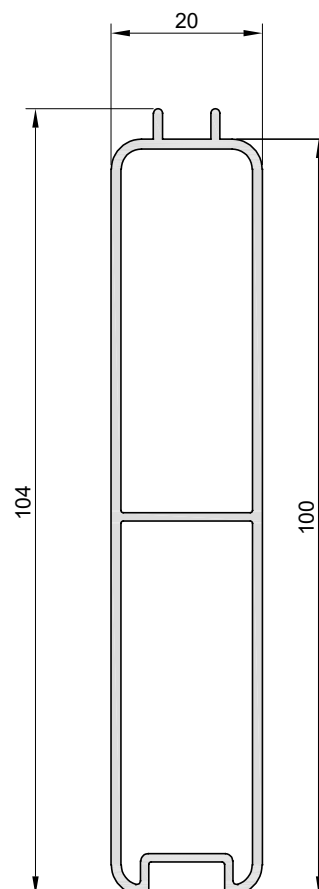
A-01437



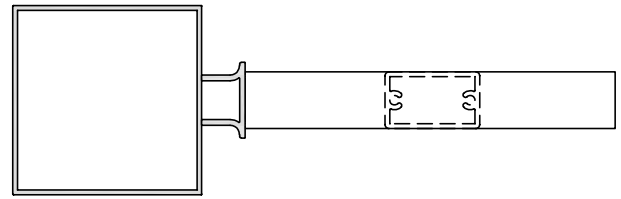
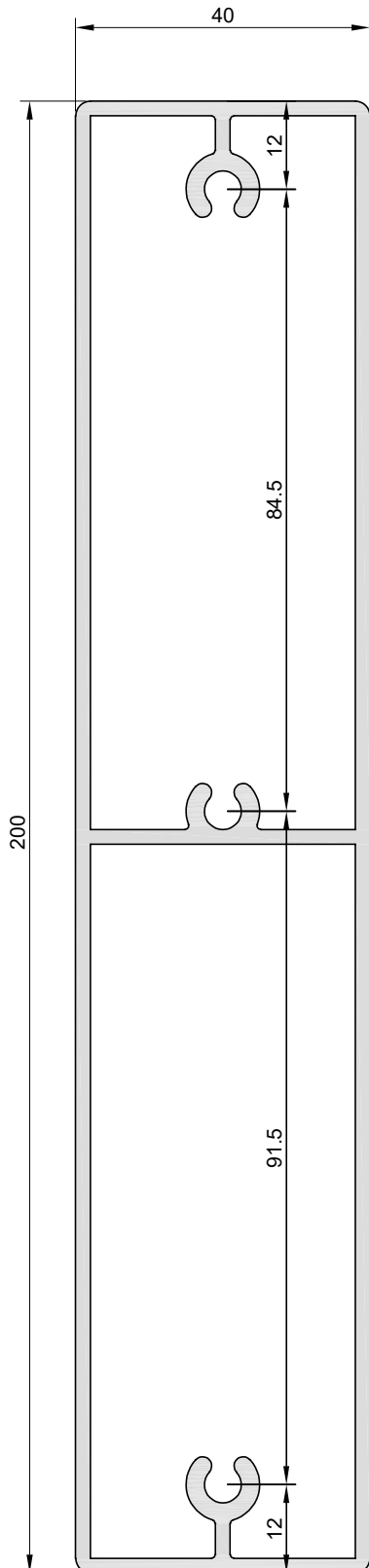
A-04255



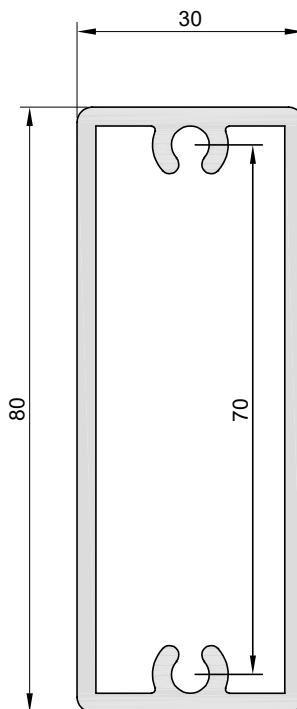
A-09331



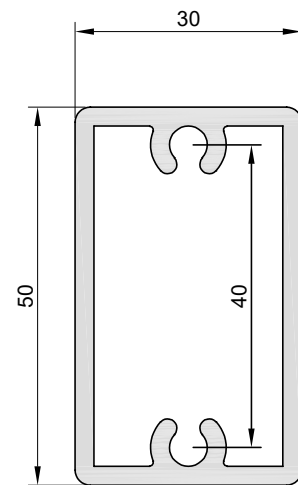
A-04590

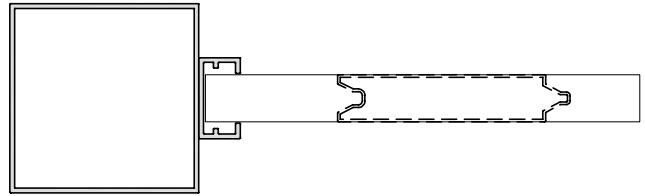
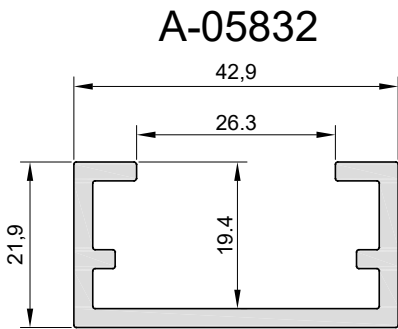


A-03859



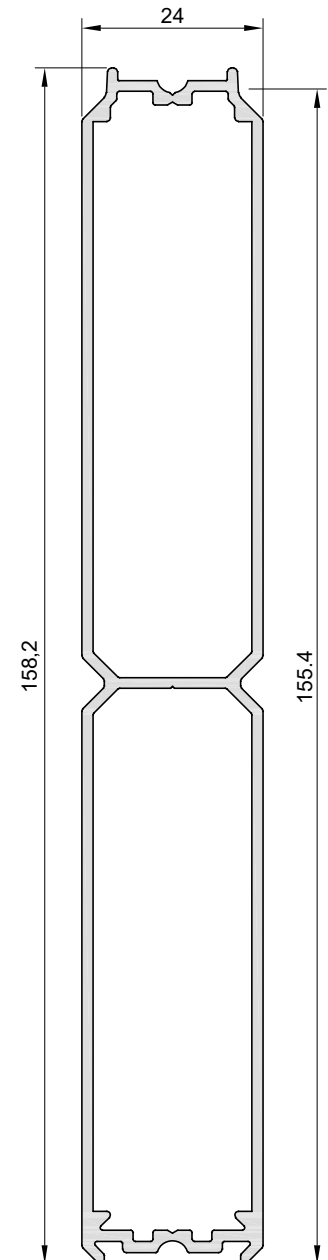
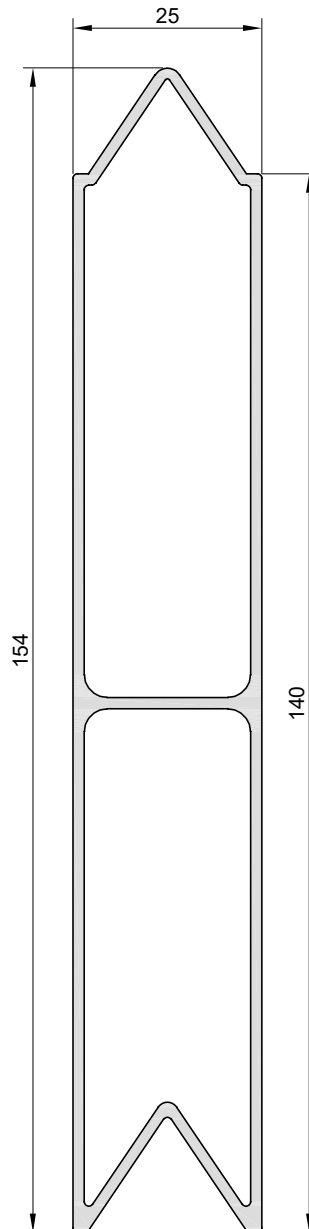
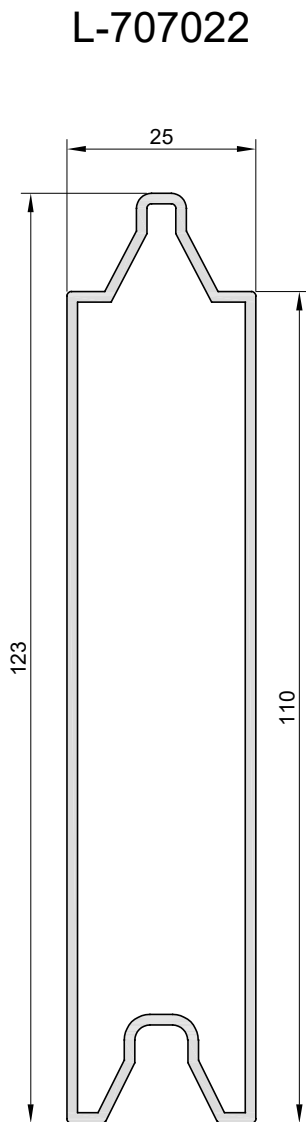
A-03860

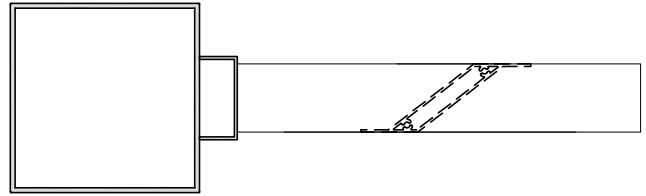




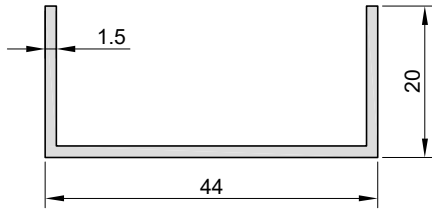
L-707010

CI-154-0009

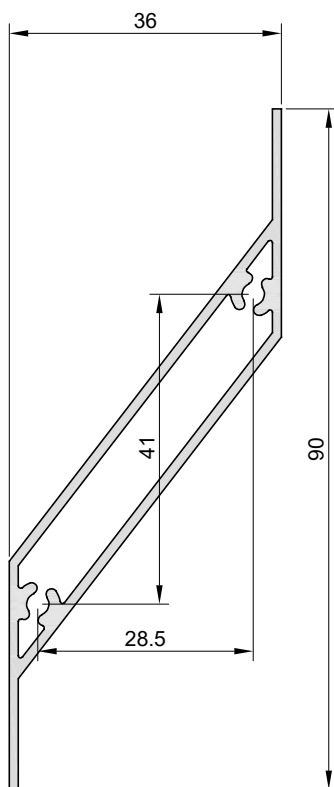




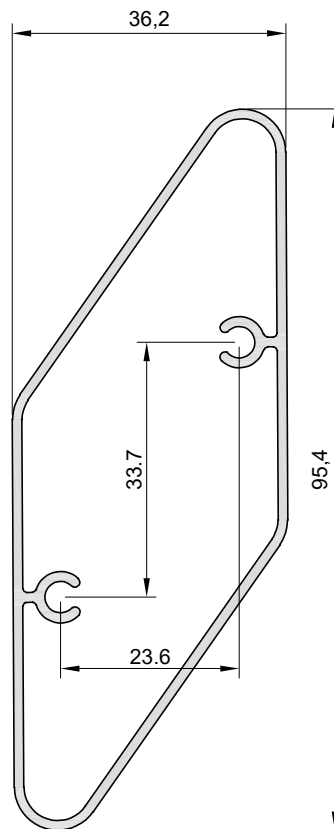
A-06825



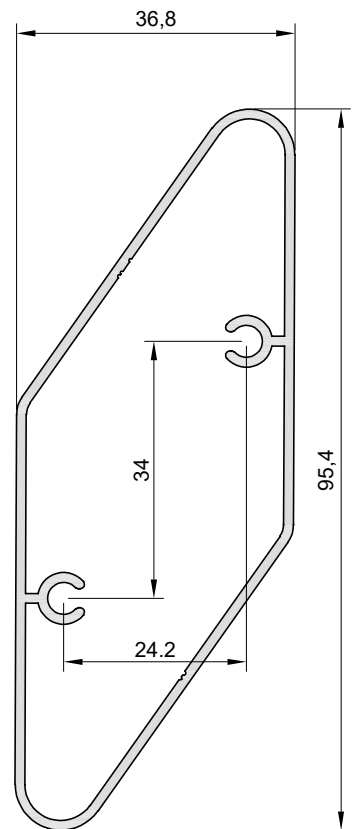
A-08738

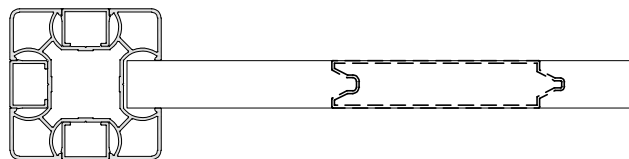


A-05979

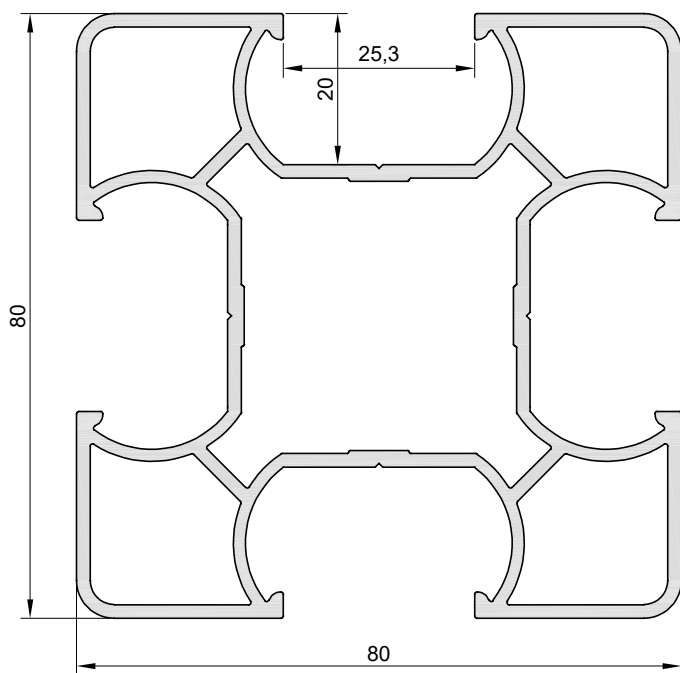


CI-001-0500

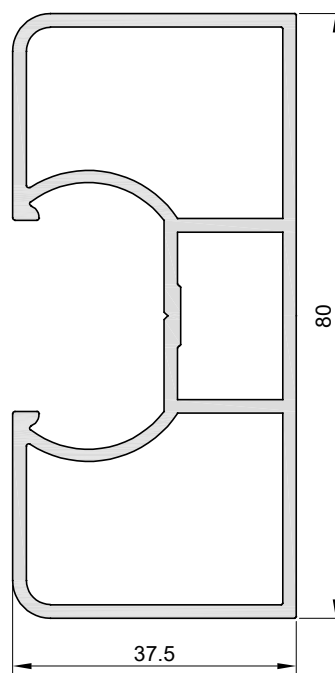




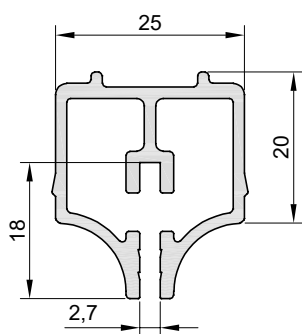
A-10009



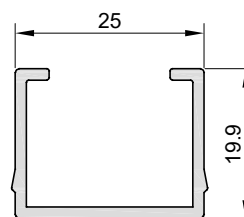
A-10010



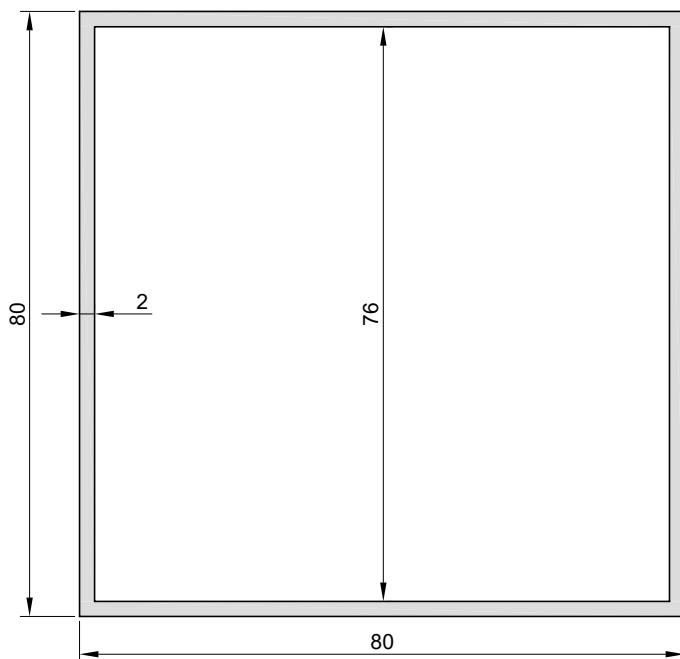
A-10004



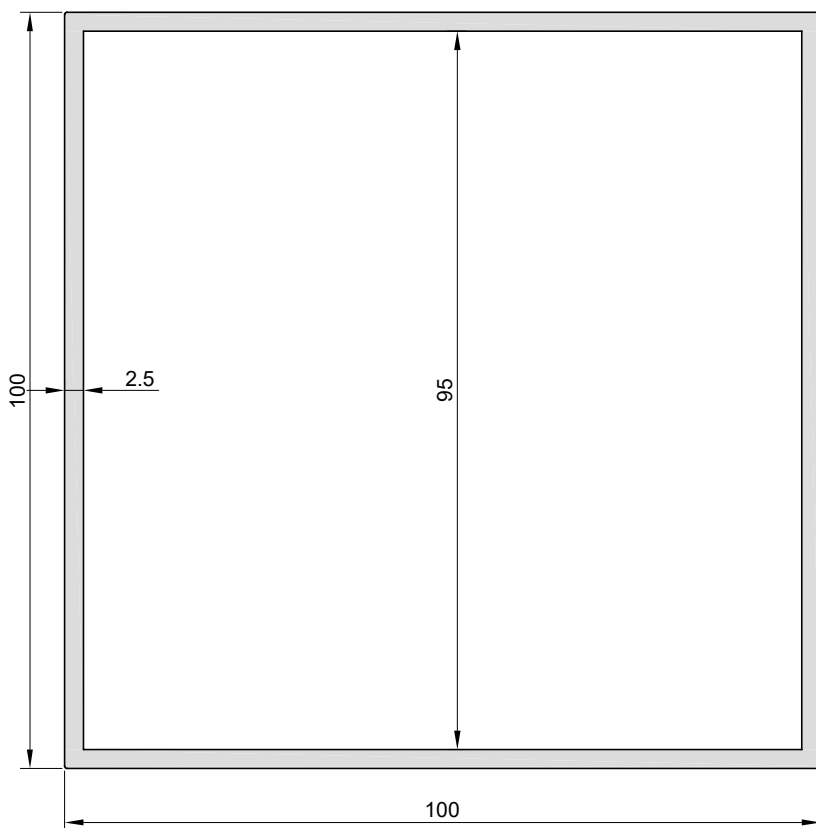
A-10003



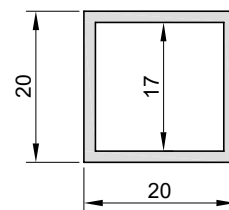
A-05712



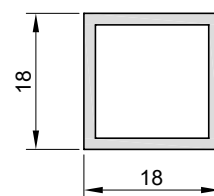
A-05872



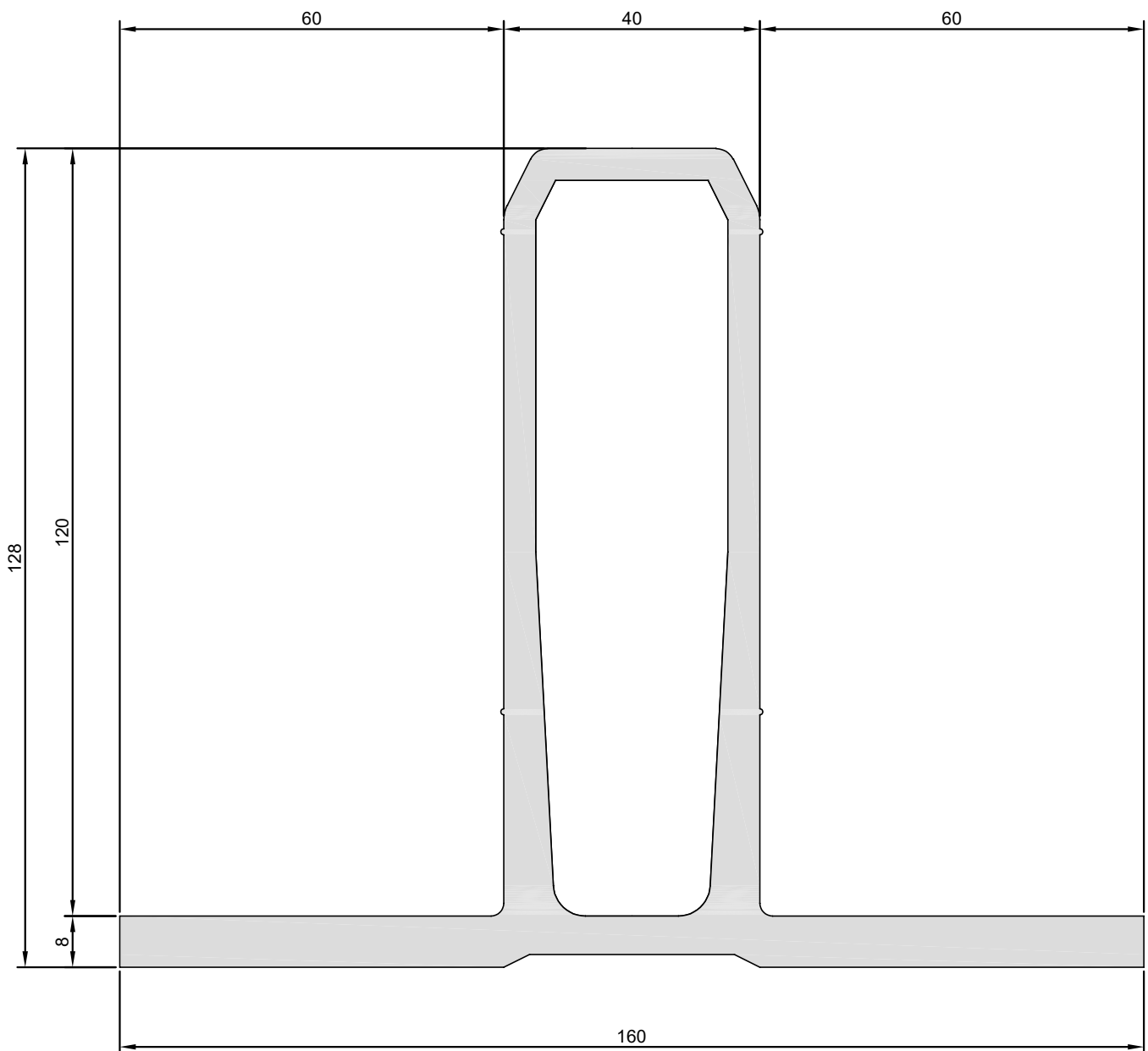
A-10358

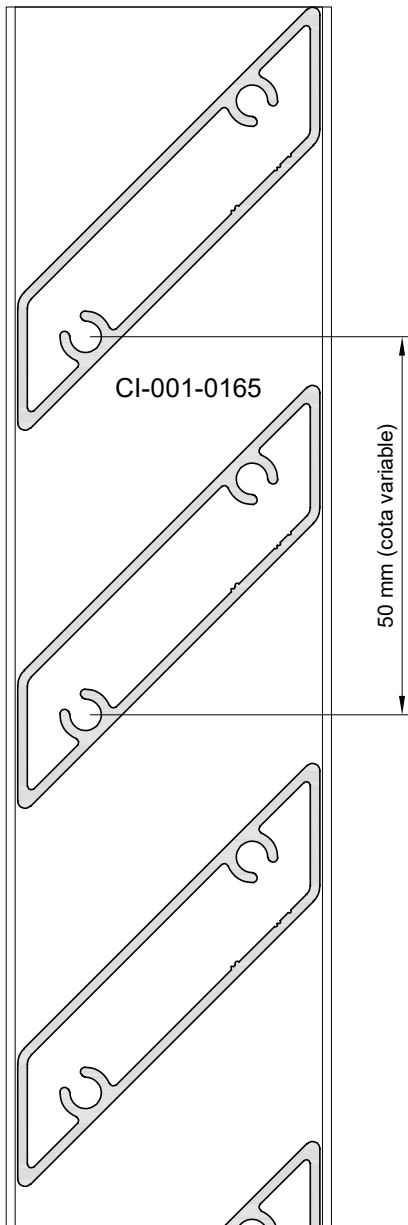


L-001109

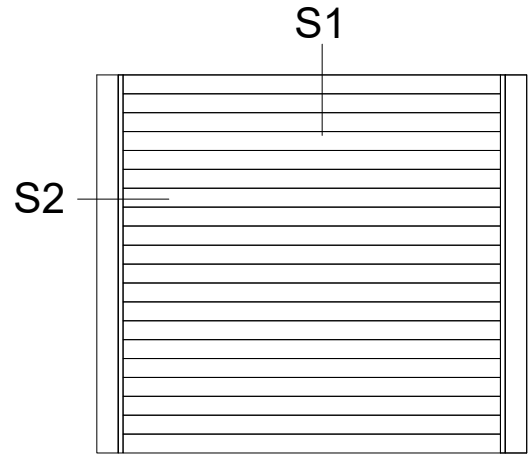


55072

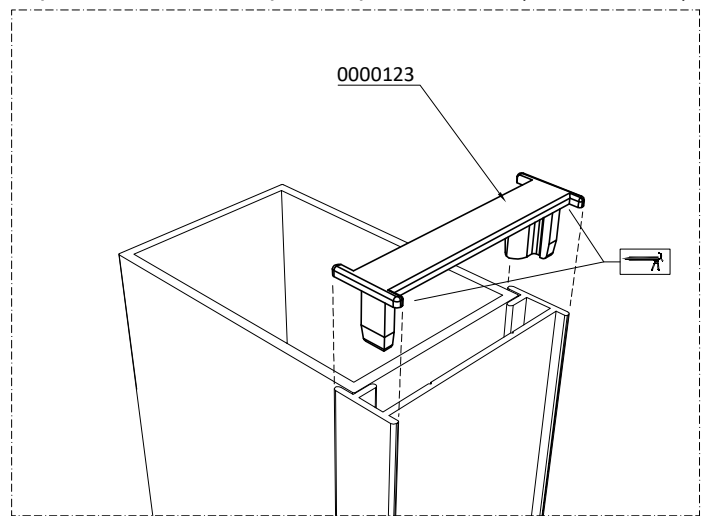




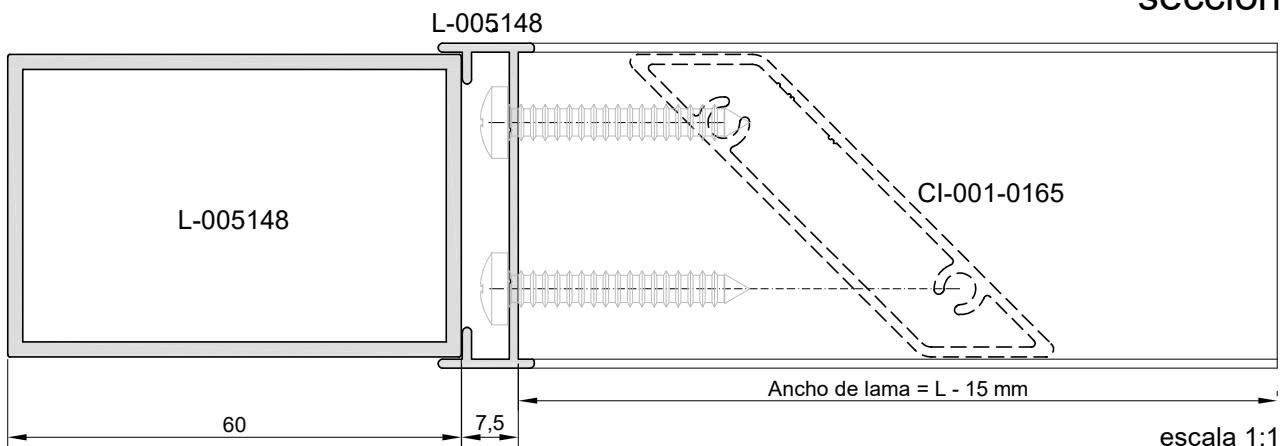
sección 1



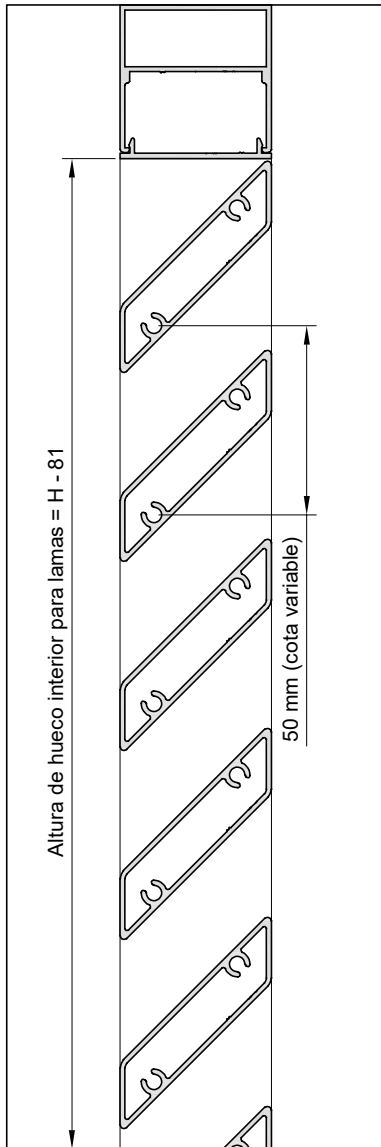
Tapa de ref. 0000123 para soporte celosía (ref. L-005148)



sección 2

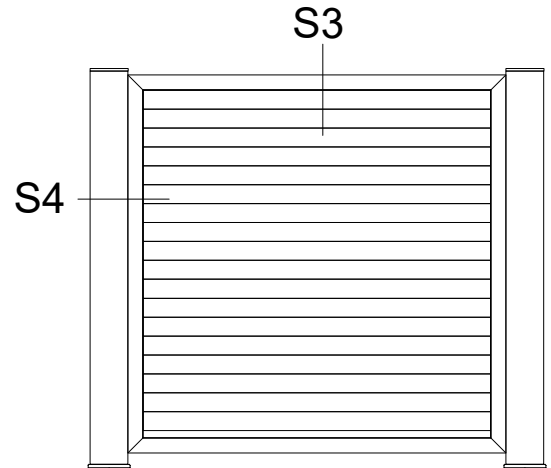


*L = hueco interior entre postes

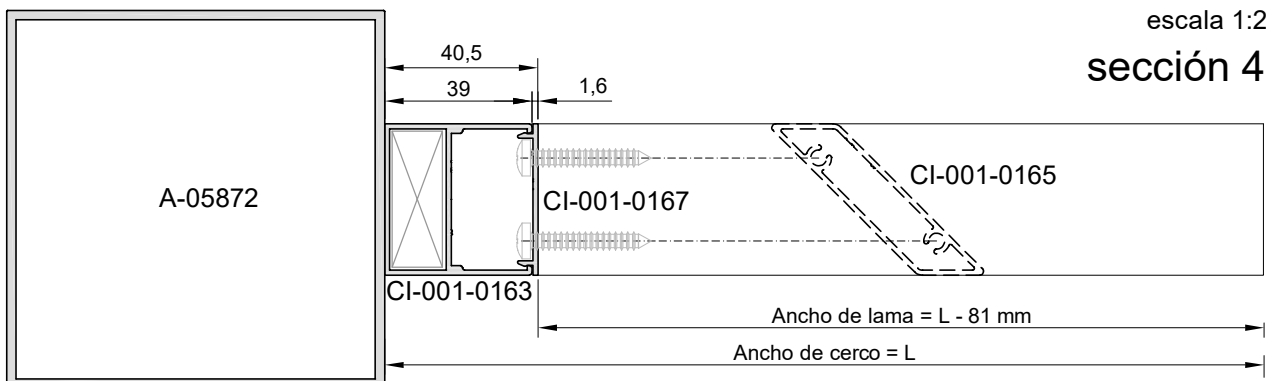
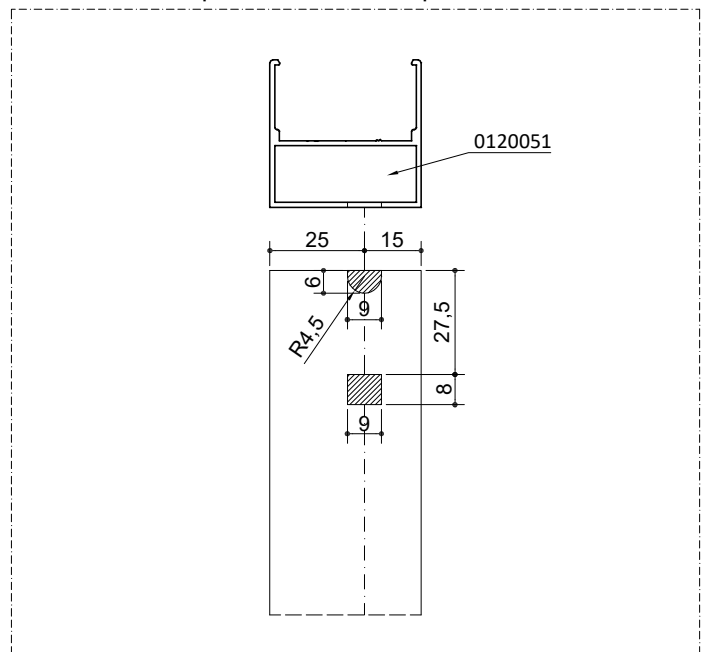


sección 3

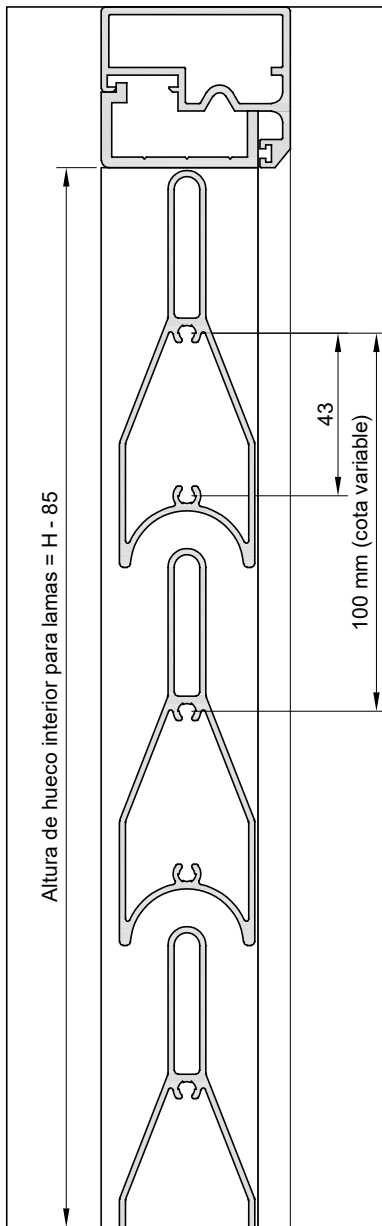
escala 1:2



Mecanizado del perfil CI-001-0163 para escuadra 0120051

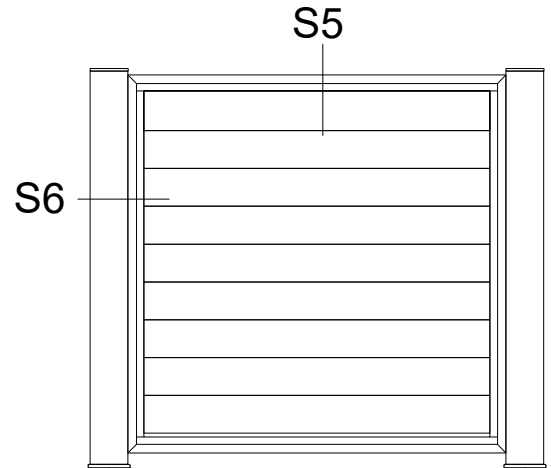


*L = hueco interior entre postes

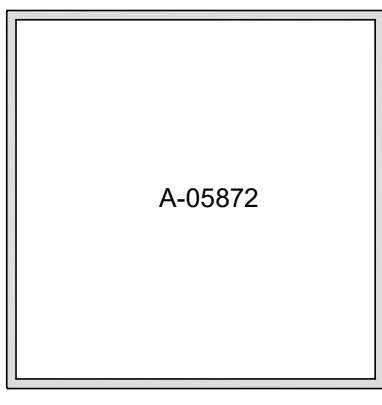
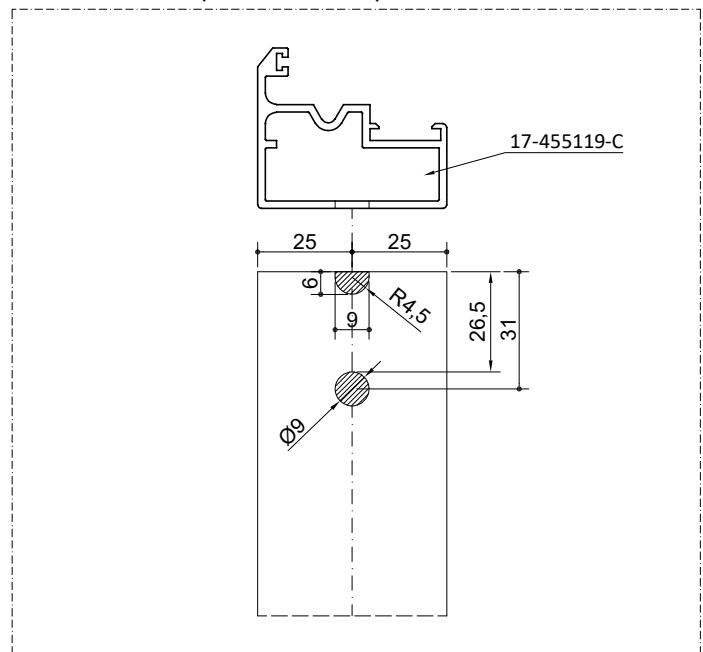


sección 5

escala 1:2

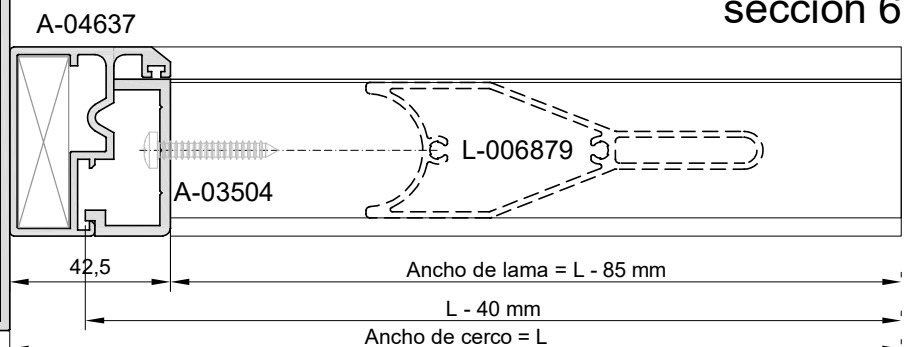


Mecanizado del perfil A-04637 para escuadra 17-455419-C

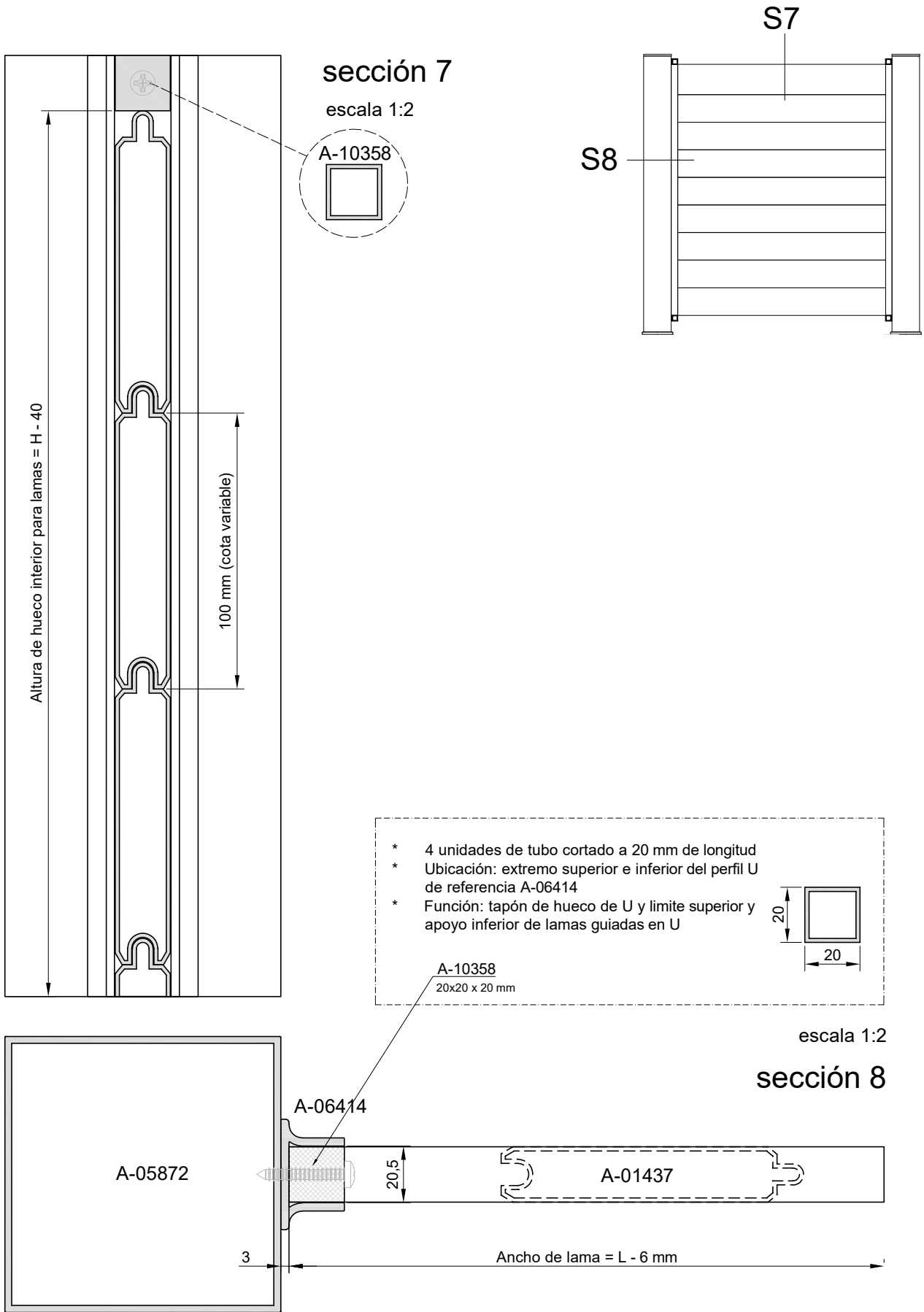


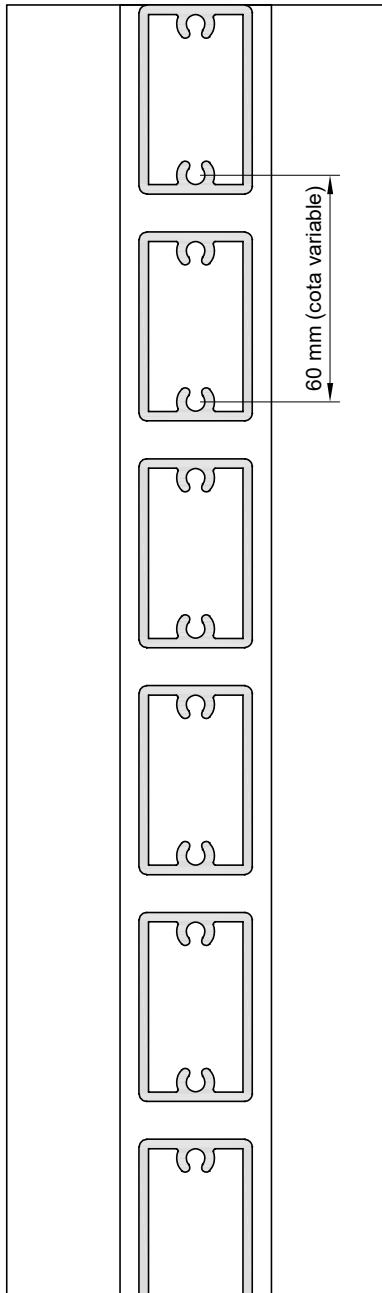
escala 1:2

sección 6



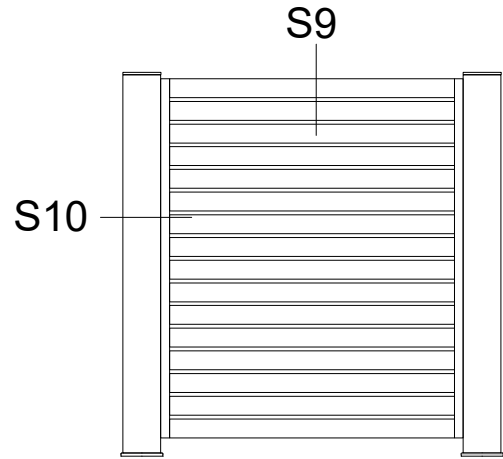
*L = hueco interior entre postes





sección 9

escala 1:2

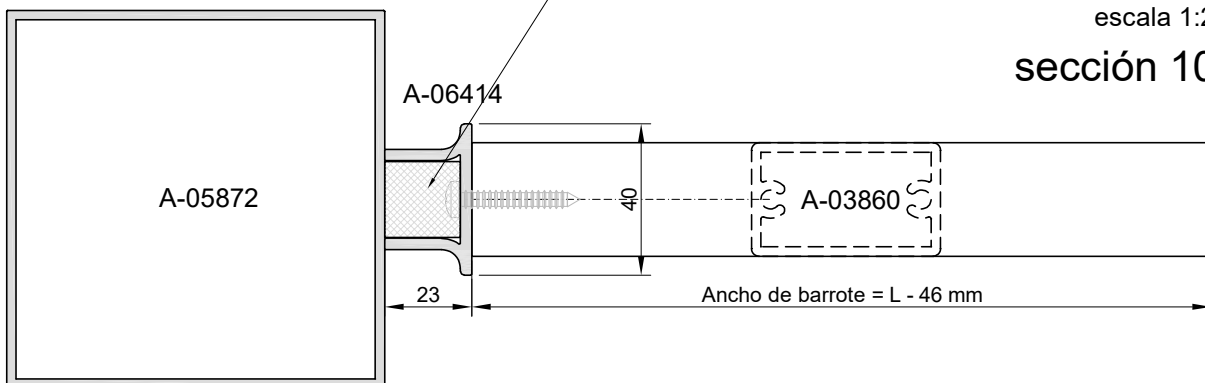


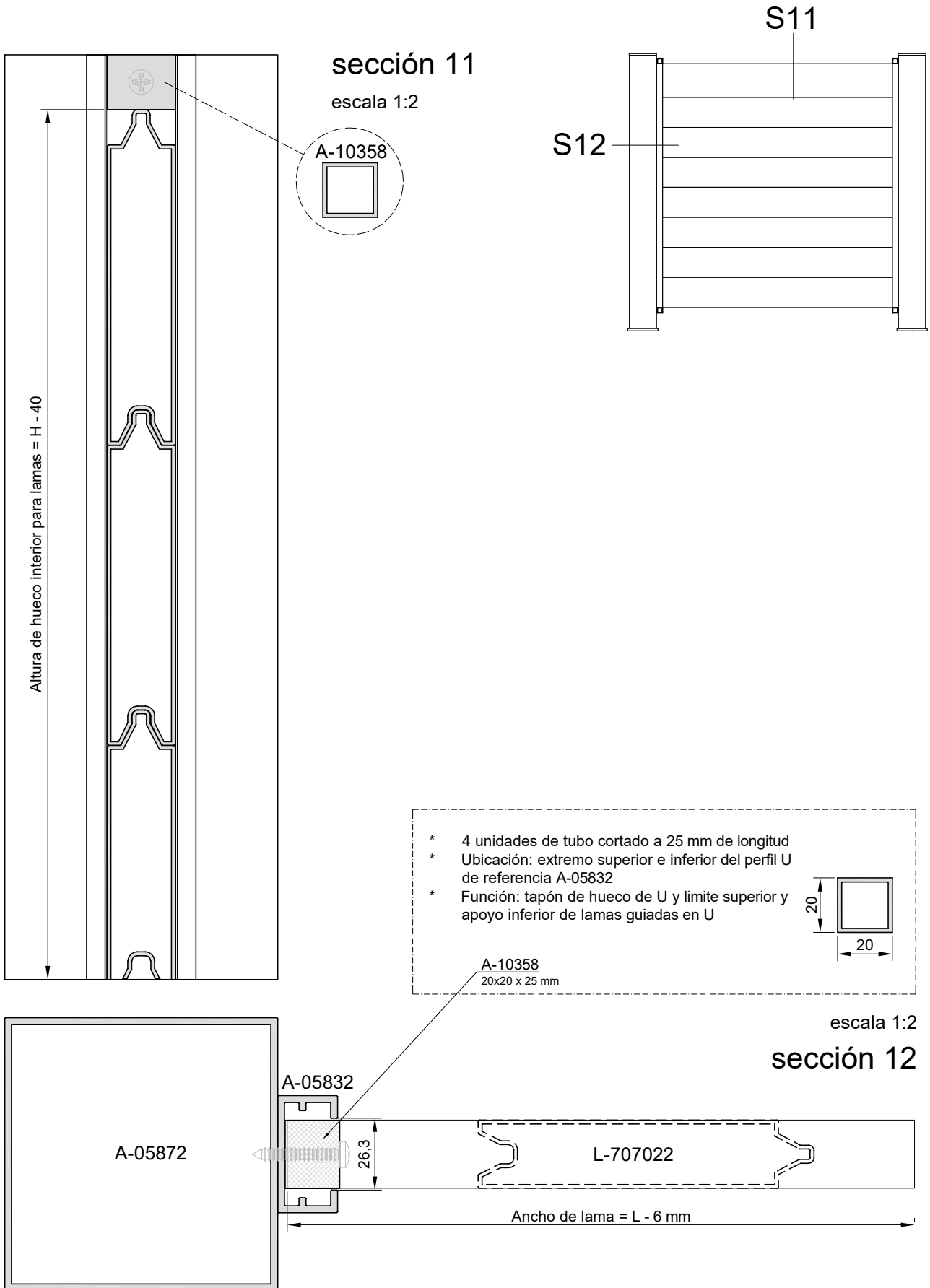
- * 4 unidades de tubo cortado a 20 mm de longitud
- * Ubicación: extremo superior e inferior del perfil U de referencia A-06414
- * Función: tapón de hueco de U y base de atornillado de la propia U al poste

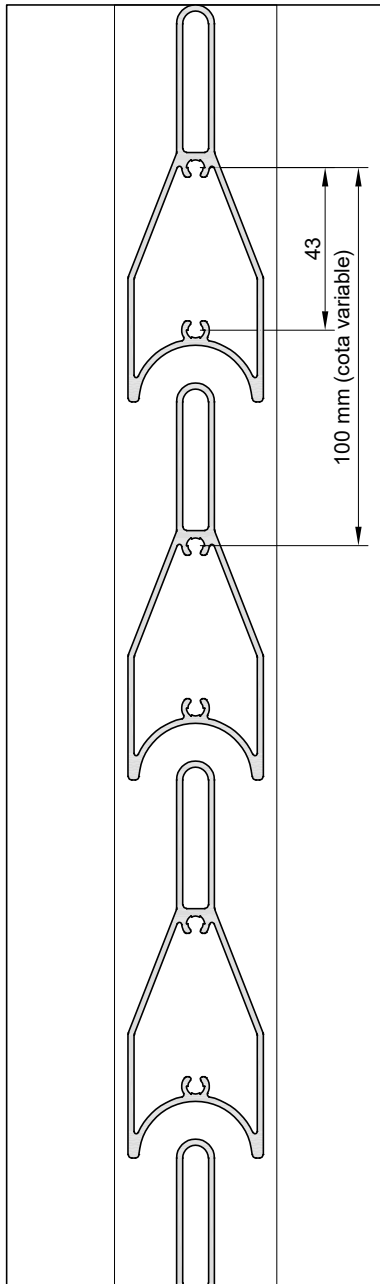
A-10358
20x20 x 20 mm

escala 1:2

sección 10

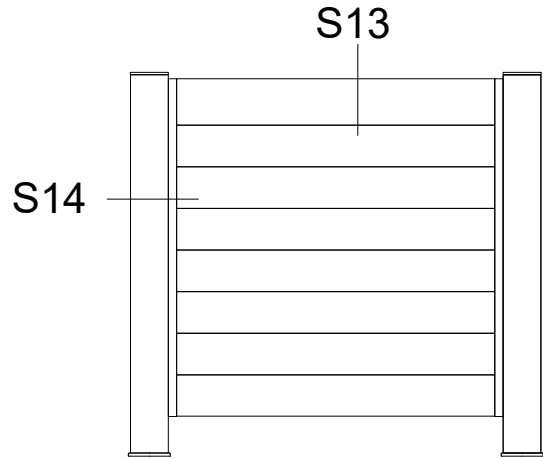






sección 13

escala 1:2

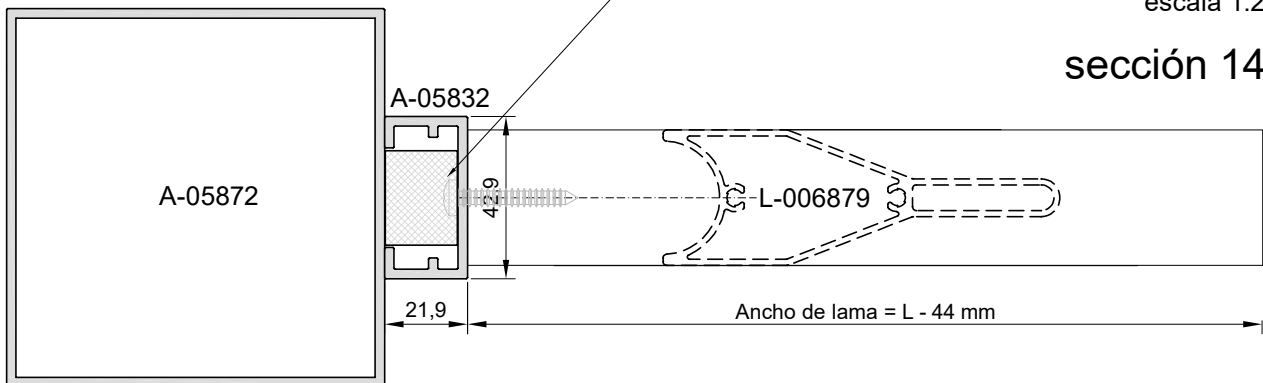


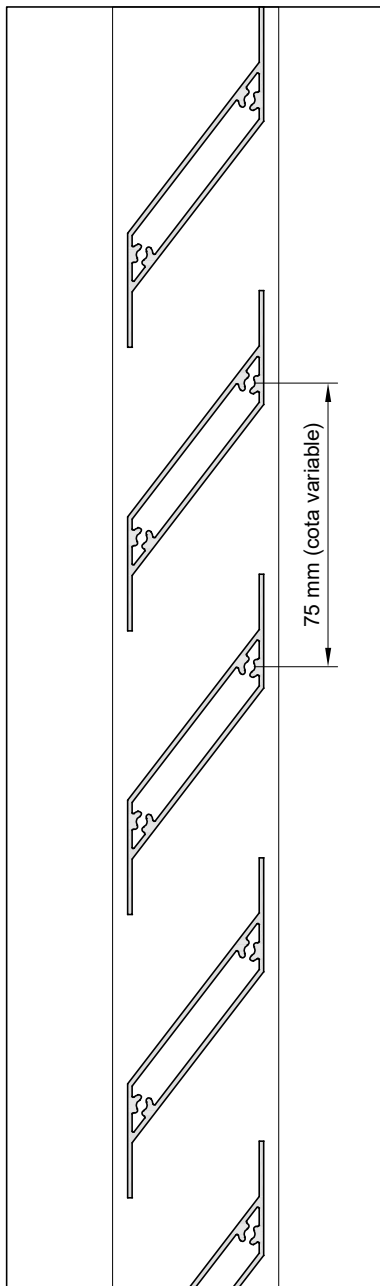
- * 4 unidades de tubo cortado a 25 mm de longitud
- * Ubicación: extremo superior e inferior del perfil U de referencia A-05832
- * Función: tapón de hueco de U y base de atornillado de la propia U al poste

A-10358
20x20 x 25 mm

escala 1:2

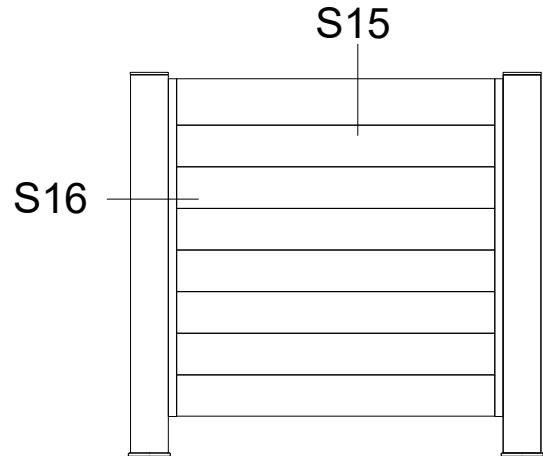
sección 14





sección 15

escala 1:2

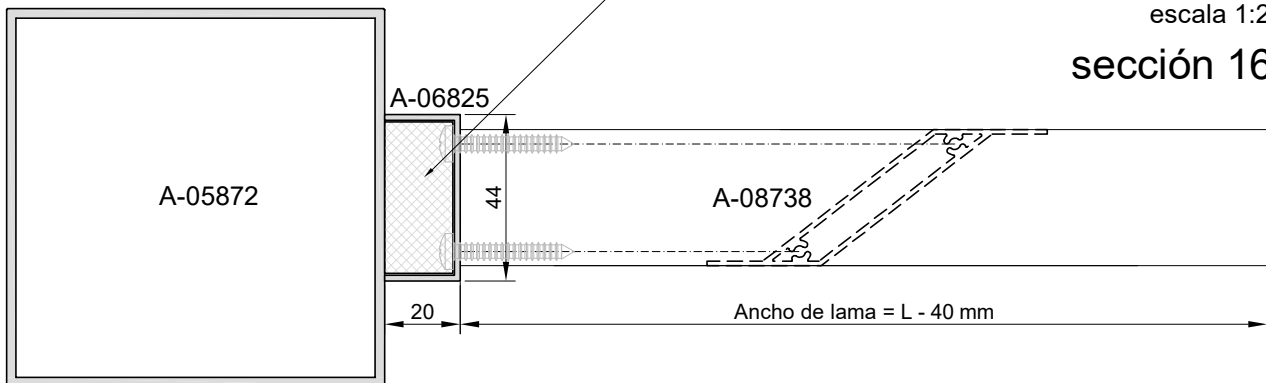


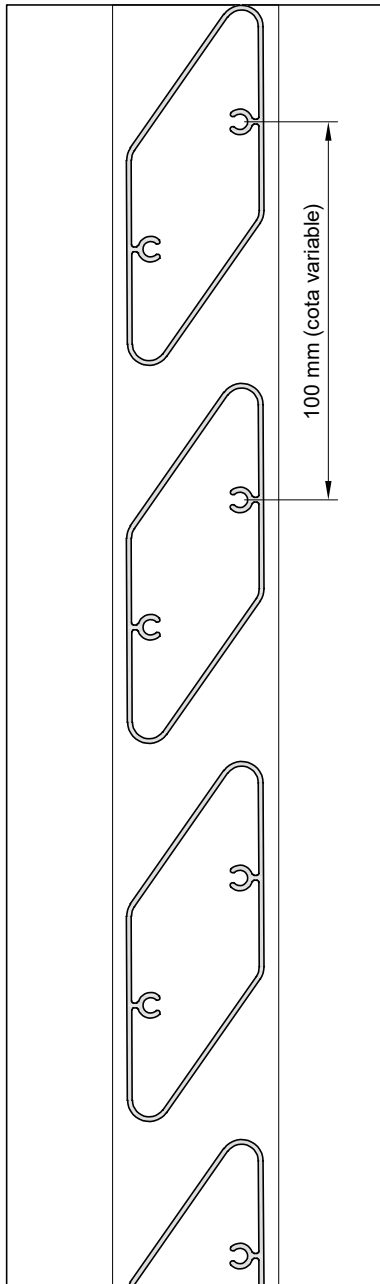
- * 4 unidades de tubo cortado a 40 mm de longitud
- * Ubicación: extremo superior e inferior del perfil U de referencia A-06825
- * Función: tapón de hueco de U y base de atornillado de la propia U al poste

L-001109
18x18 x 40 mm

escala 1:2

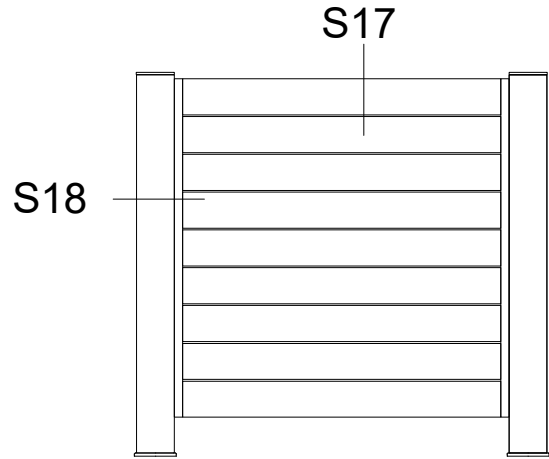
sección 16





sección 17

escala 1:2

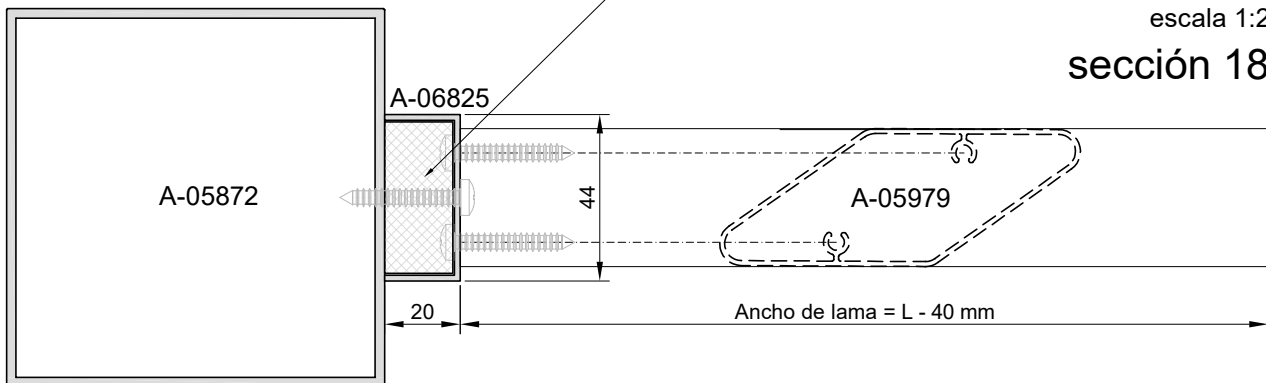


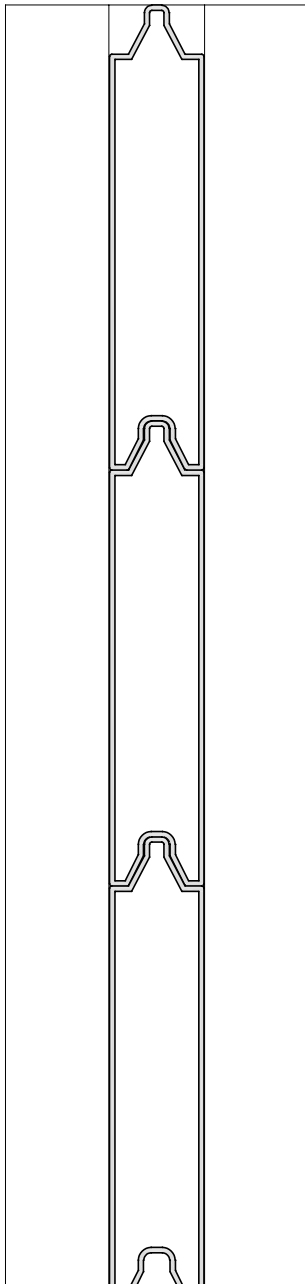
- * 4 unidades de tubo cortado a 40 mm de longitud
- * Ubicación: extremo superior e inferior del perfil U de referencia A-06825
- * Función: tapón de hueco de U y base de atornillado de la propia U al poste

L-001109
18x18 x 40 mm

escala 1:2

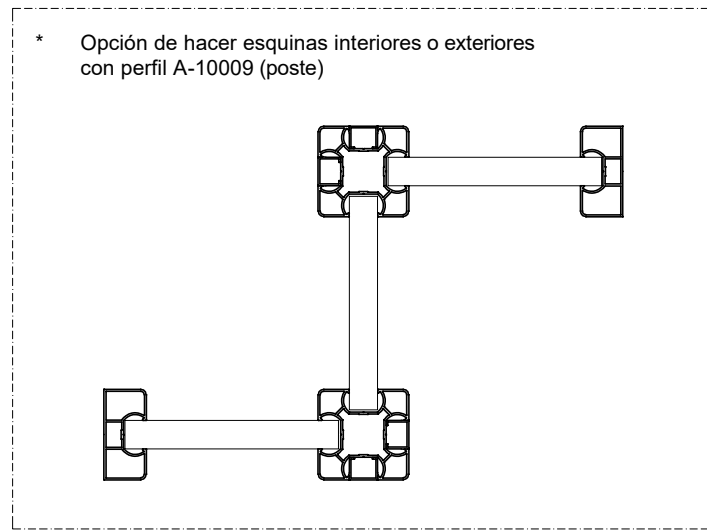
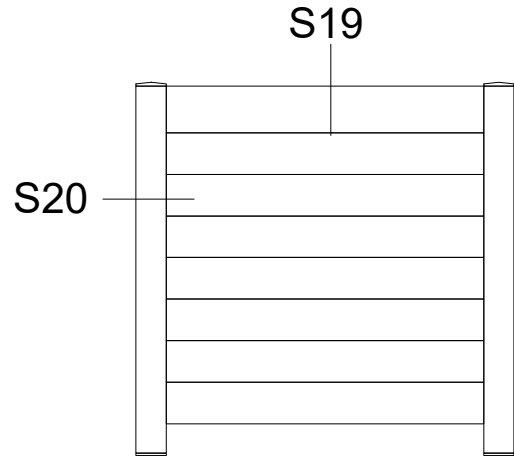
sección 18





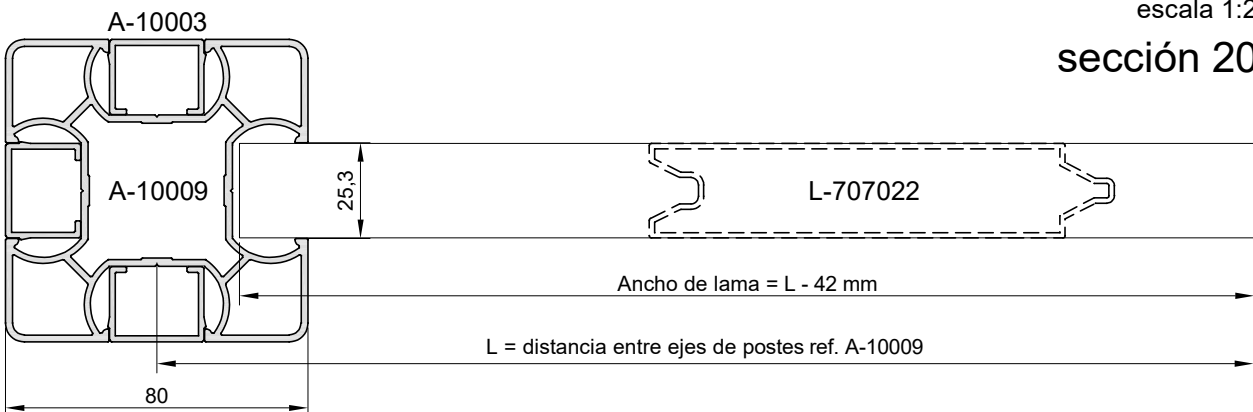
sección 19

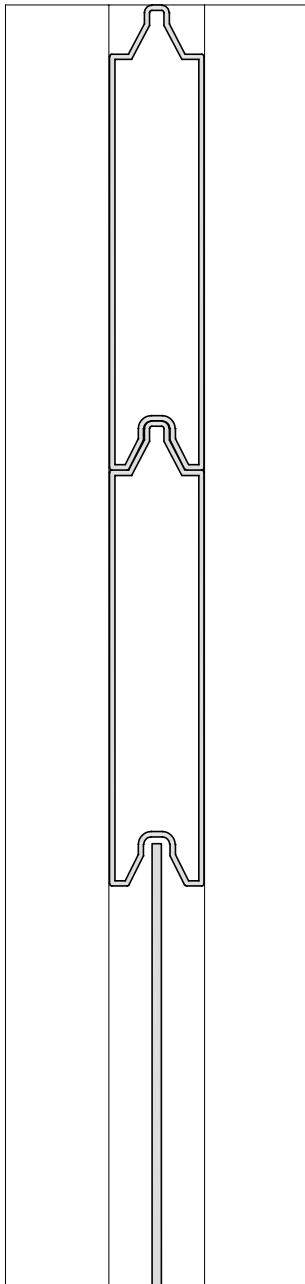
escala 1:2



escala 1:2

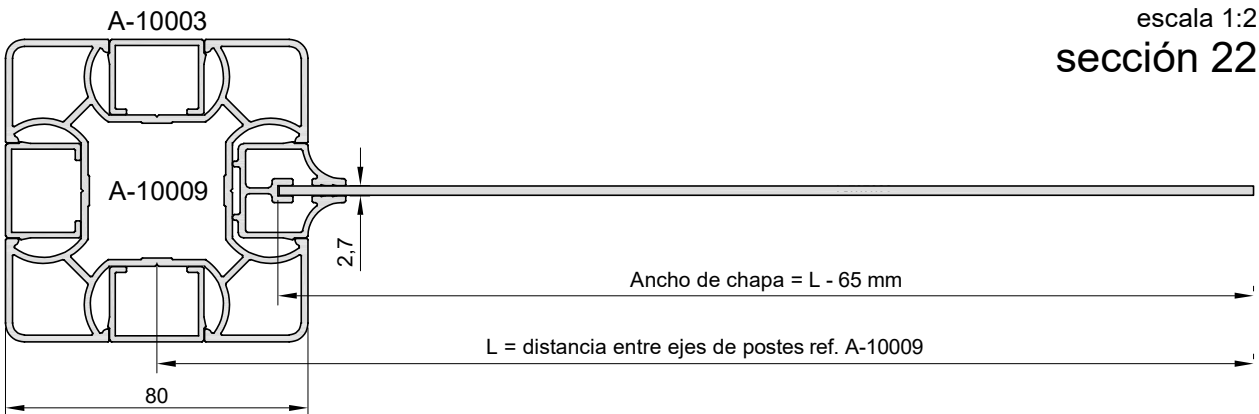
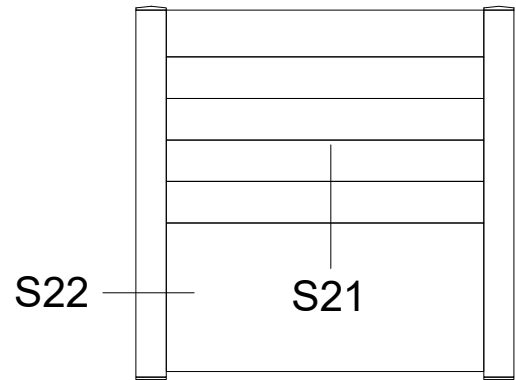
sección 20



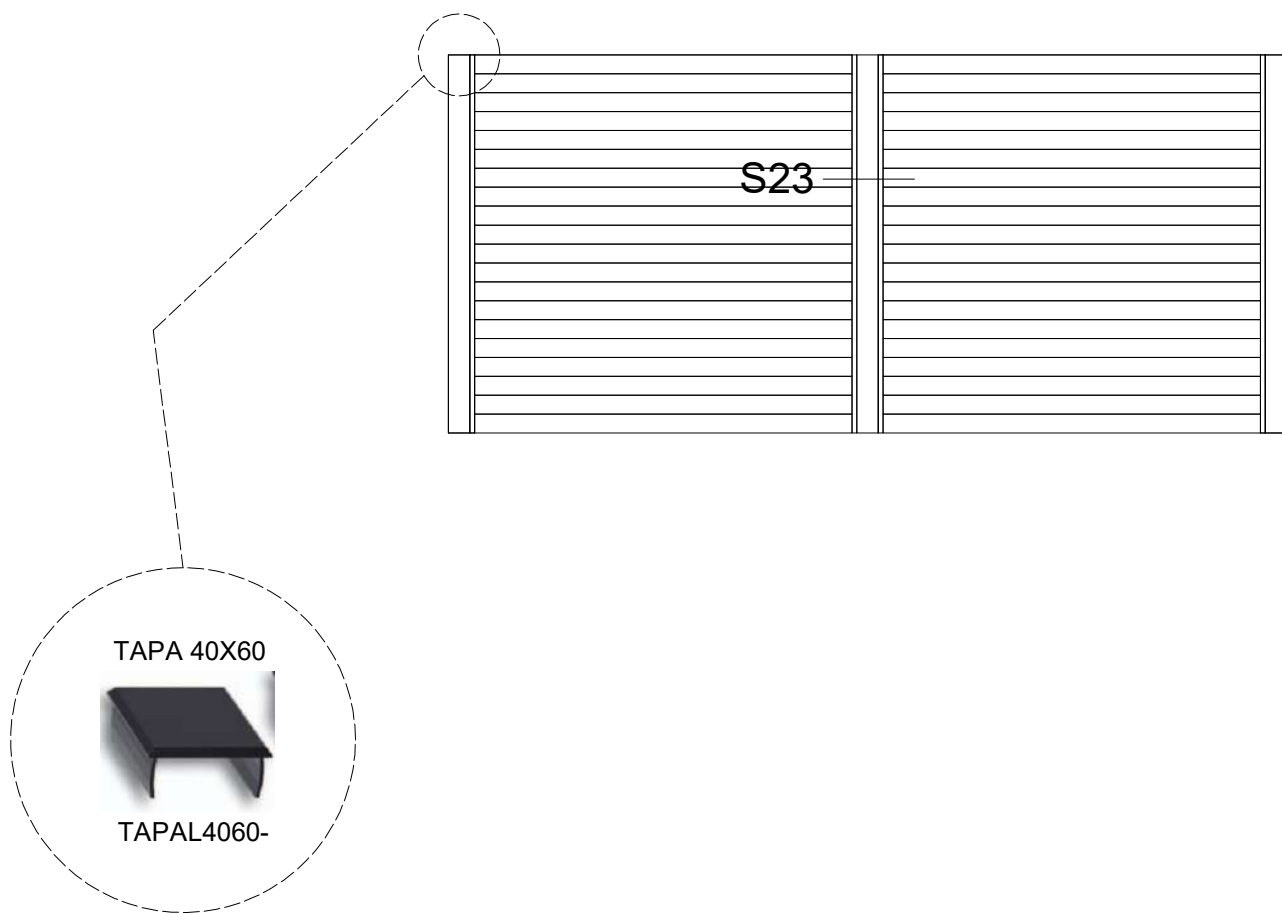


sección 21

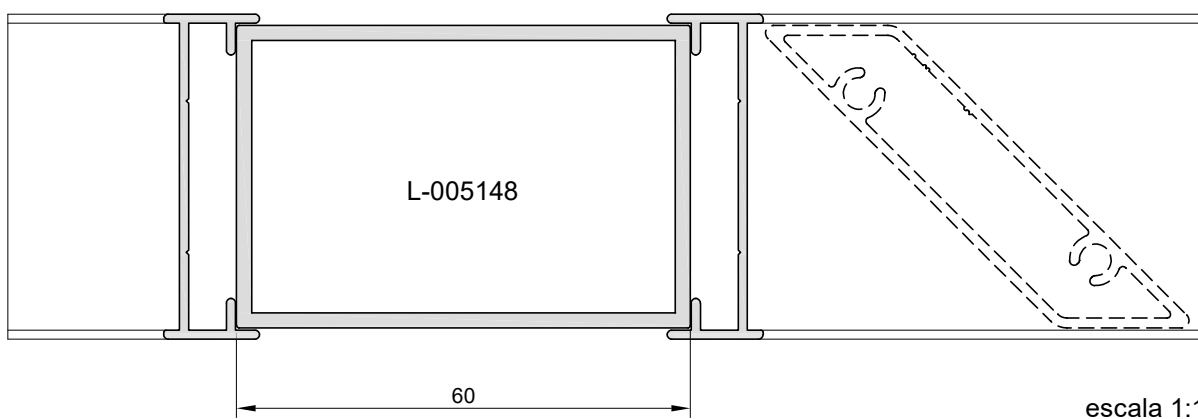
escala 1:2

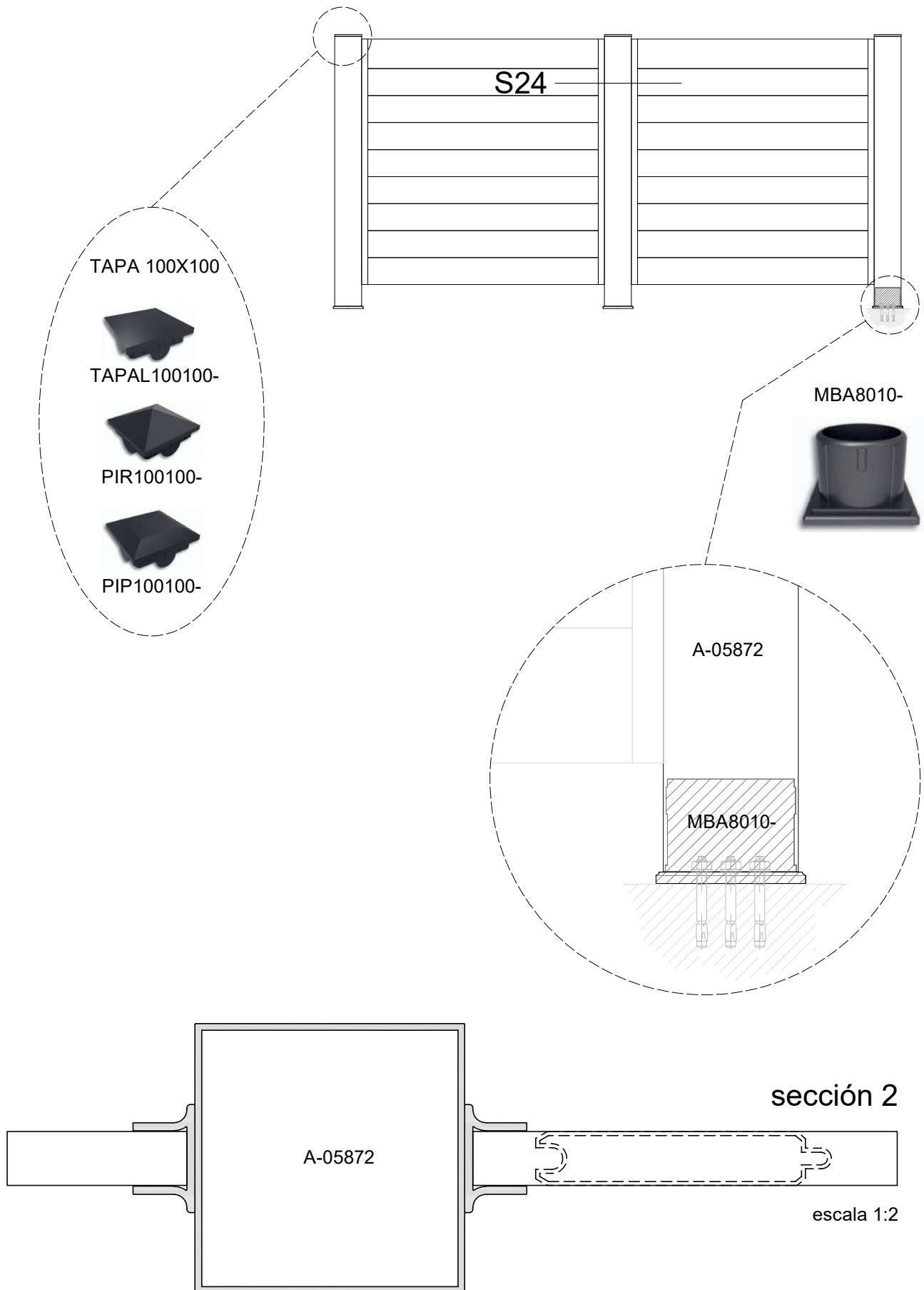


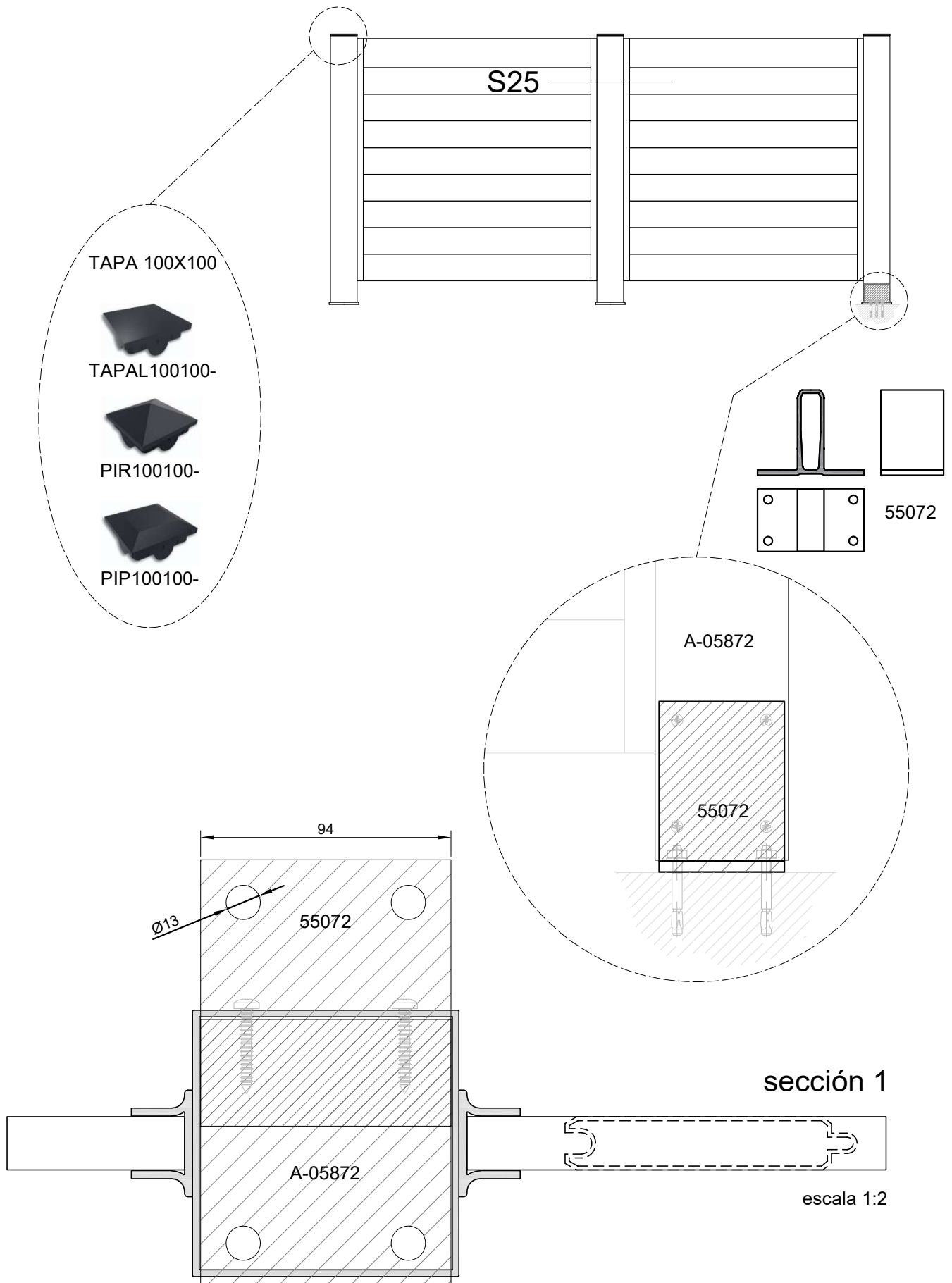
escala 1:2
sección 22

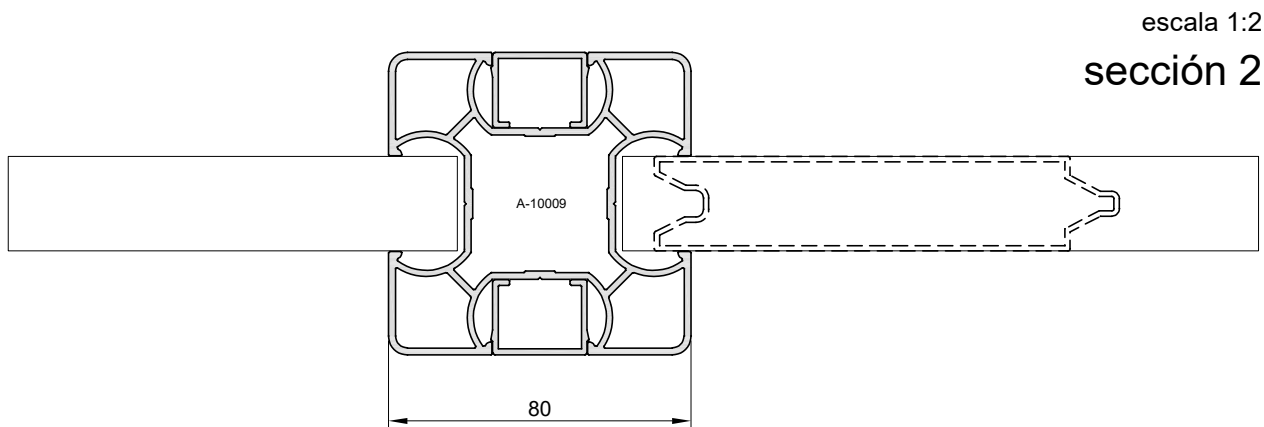
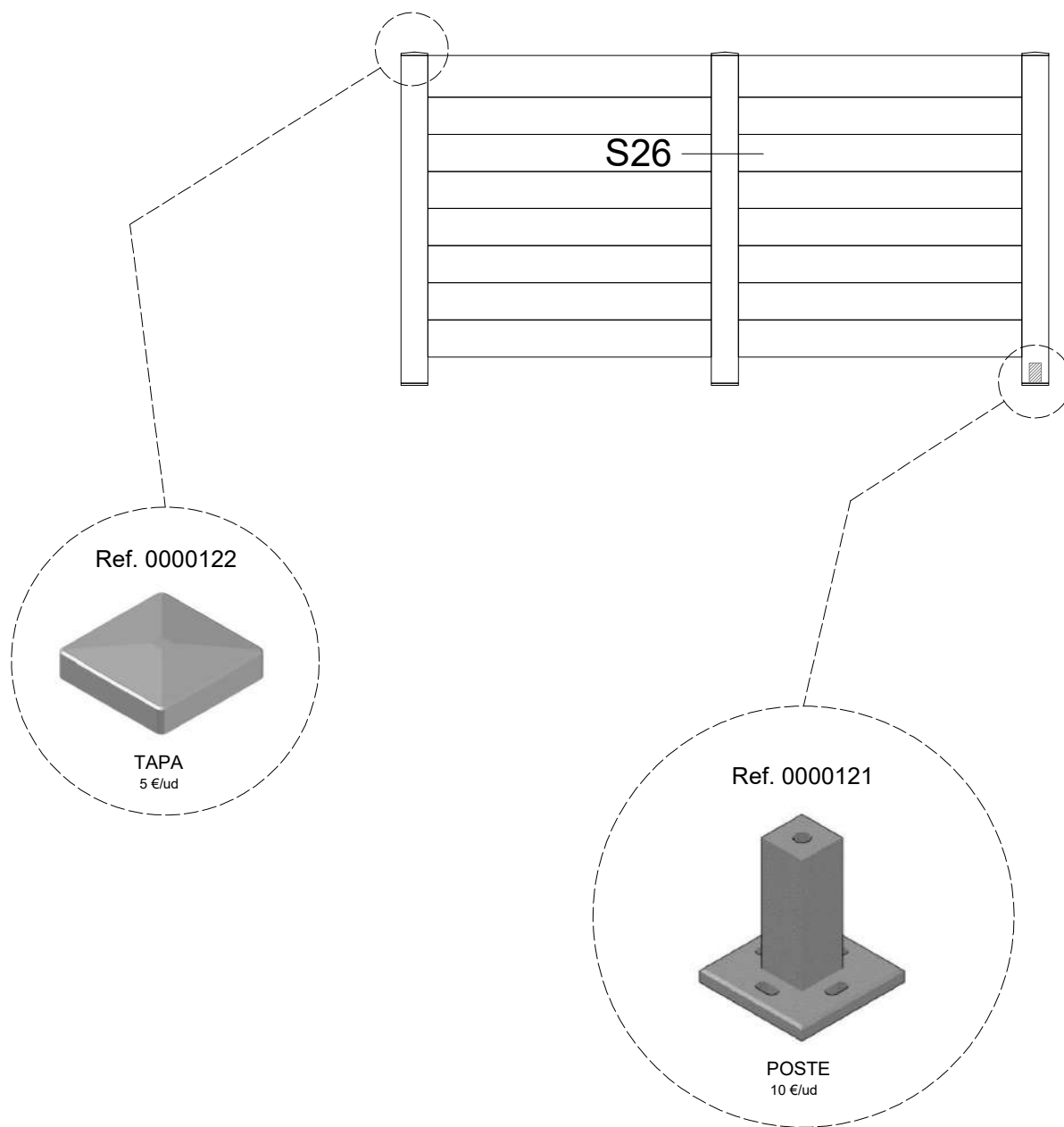


sección 2









Distribuidores en España

Aluminios Abril, SA

Central
Avenida de Soria, 8
47012 Valladolid
oficinas@aluminiosabril.com
Teléfono 983 208 833
Fax 983 394 564

Aluminios del Baix, SL

C/ Agricultura, 27
08840 Viladecans
Barcelona
alubaix@alubaix.com
Teléfono 936 377 512
Fax 936 590 765

Rominio Servicios y Suministros, SLU

Central
C/ Albatros, 21
Polígono Industrial La Estación
28320 Pinto
Madrid
rominio@rominio.es
Teléfono 91 691 30 81
Fax 91 691 43 12

Delegación Ciudad Real
C/ Socuellamos, 11
Polígono Industrial Larache
13005 Ciudad Real
almacenciudadreal@rominio.es
Teléfono 926 214 548
Fax 926 213 731

Distribuidores en España

Sistemas en Aluminio del Mediterraneo, SL

Central
C/ Bahía Blanca, 9
Polígono Industrial San Luís
29006 Málaga
malaga@samm.es / www.samm.es
Teléfono 952 040 659
Fax 952 326 589

Delegación Sevilla
C/ La Red Sur, 43
Polígono Industrial La Red Sur
41500 Alcalá de Guadaira
Sevilla
sevilla@samm.es / www.samm.es
Teléfono 955 330 066
Fax 955 331 999

Hierros Játiva, SL

Central
Carretera La Granja, km 1
Polígono Industrial Canyoles
46800 Xátiva
administracion@hierrosjativa.com
Teléfono 96 227 08 00
Fax 96 227 41 63

Delegación Crevillente
C/ Catral, S/N
Polígono Industrial I-8
03330 Crevillente
Alicante
crevillente@hierrosjativa.com
Teléfono 96 540 45 61
Fax 96 540 46 45

Centros de producción

Madrid

Carretera N-IV, km 32,4
28350 Ciempozuelos
Madrid
Teléfono 91 895 58 00
Fax 91 895 61 02
alueuropa@alueuropa.com
www.alueuropa.com

Logroño

Polígono Industrial Sequero
Parcelas 169-172
26151 Arrubal
La Rioja

Segovia

Carretera de Ávila, s/n
Polígono Industrial Llanos de San Pedro
40400 El Espinar
Segovia

Sevilla

Carretera Madrid - Cádiz, km 552,6
41700 Dos Hermanas
Sevilla

Contacto

+34 91 895 58 00

info@QSystemssaluminio.com

www.QSystemssaluminio.com

