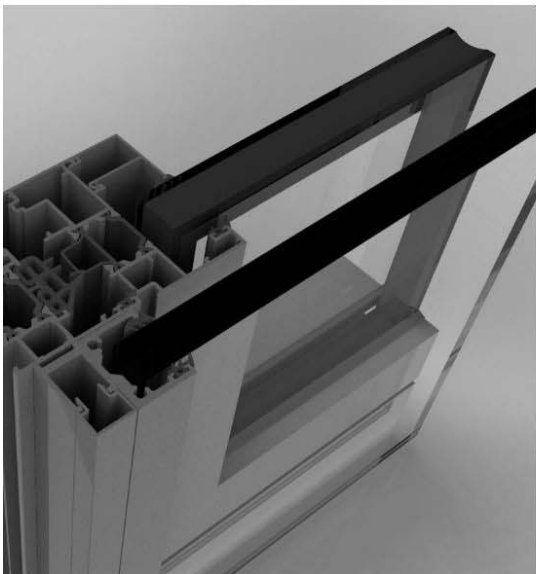


QZERO GLASS SUPERPUESTA

Visión sin límites. Seguridad sin concesiones.

El sistema QZERO GLASS SUPERPUESTA es la evolución natural de las barandillas minimalistas. Diseñado para quienes buscan espacios abiertos, limpios y con máxima visibilidad, este sistema de vidrio superpuesto ofrece una solución estética y segura, perfecta para proyectos contemporáneos que exigen transparencia sin renunciar a la normativa ni a la resistencia.



QSystems®

Sistema QZERO GLASS SUPERPUESTA

Sistema barandilla de vidrio.

Posibilidades del sistema

Sistema barandilla de vidrio superpuesto.

El sistema QZERO GLASS permite la ejecución de 2 posibilidades:

- montaje sobre cualquiera de las carpinterías QSystems
- directamente a muro

Vidrio

El sistema QZERO permite 2 posibilidades de acristalamiento mediante el uso de doble vidrio de 8 o 6 mm unidos por 1, 2 o 4 butirales de polivinilo de 0,38 mm, recomendándose el uso de vidrio templado, con el fin de cumplir con los requisitos de seguridad indicados en el CTE.

La altura máxima de la barandilla depende del vidrio utilizado y en ningún caso excederá la altura máxima de 1100 mm

Perfiles de aluminio

Perfiles de aluminio extruidos en aleación 6063 según UNE 38337 o aleación 6060 según UNE 38350 y tratamiento T5.

Espesor medio de perfiles de aluminio de 2.5 mm para U y de 1,1 para tapeta.

Perfil

Perfil en U con sección de 40 mm, con posibilidad de tapeta exterior para anclaje lateral oculto.

Clasificaciones

La barandilla ensayada CUMPLE CON LAS ESPECIFICACIONES del CTE (DB SU-1 y DB SE-AE) para los siguientes usos (según lo indicado en el apartado 3.2 y tabla 3.3 del DB SE-AE del CTE, para las categorías/subcategorías de uso donde se exige una resistencia de hasta 0,8 kN/m para uso privado y hasta 1,6 kN/m para uso público):

- A: zonas residenciales
- B: zonas administrativas
- C1: zonas con mesas y sillas, de acceso público
- C2: zonas con asientos fijos, de acceso público
- D: zonas comerciales
- G: cubiertas accesibles únicamente para conservación

La barandilla ensayada CUMPLE CON LAS ESPECIFICACIONES de la norma UNE 85238-91, para los ensayos:

- Ensayo dinámico con cuerpo blando
- Ensayo dinámico con cuerpo duro

BARANDILLA DE VIDRIO QZERO GLASS MONTAJE SUPERPUESTO

Ud. de barandilla de vidrio **QZERO GLASS MONTAJE SUPERPUESTO** de **QSYSTEMS**, formada por perfil continuo en U de aluminio extruido en aleación 6063 según UNE 38337 o aleación 6060 según UNE 38350 y tratamiento T5.

Aluminio acabado anodizado según la marca de calidad EURAS-EWAA, clase (15-20-25) con un espesor mínimo de(15-20-25) micras, color

O aluminio acabado lacado según el sello de calidad QUALICOAT (espesor de la capa de pintura poliéster mínimo 60 micras), color RAL....

La barandilla con doble vidrio de 8 o 6 unido por hasta 4 butirales de polivinilo de 0,38 mm, recomendándose el uso de vidrio templado, con junta EPDM exterior, sellado de seguridad y junta interior EPDM y p/p de fijaciones mediante tornillos de acero DIN 7981 Ø4.2 mm.
Elaboración en taller y ajuste final en obra.

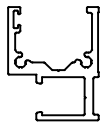
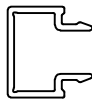
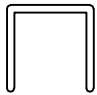
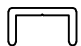
La barandilla ensayada CUMPLE CON LAS ESPECIFICACIONES del CTE (DB SU-1 y DB SE-AE) para los siguientes usos (según lo indicado en el apartado 3.2 y tabla 3.3 del DB SE-AE del CTE, para las categorías/subcategorías de uso donde se exige una resistencia de hasta 0,8 kN/m y hasta 1,6 kN/m **para uso público**):




- A: zonas residenciales
- B: zonas administrativas
- C1: zonas con mesas y sillas, de acceso público
- C2: zonas con asientos fijos, de acceso público
- D: zonas comerciales
- G: cubiertas accesibles únicamente para conservación

La barandilla ensayada CUMPLE CON LAS ESPECIFICACIONES de la norma UNE 85238-91, para los ensayos:

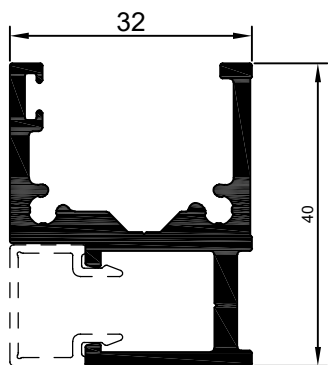
- Ensayo dinámico con cuerpo blando
- Ensayo dinámico con cuerpo duro

Todo ello según detalles de proyecto, totalmente acabada y rematada y con p.p. de medios auxiliares para la realización de la obra.

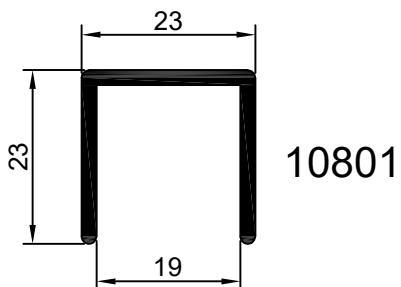
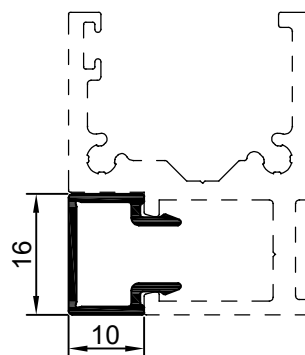
Referencia	Diseño	Descripción	Momentos de Inercia	
			Ix (cm ⁴)	Iy (cm ⁴)
1G0001		soporte barandilla	3,66	4,20
1G0002		tapa para soporte	0,19	0,12
10801		remate vidrio 8+8	-	-
10802		remate vidrio 6.6	-	-

DISEÑO	REFERENCIA	DESCRIPCIÓN
	P2619	junta acristalamiento exterior 4,5 mm
	P805	junta acristalamiento interior 4,5 / 5,5 mm
	P1849	junta acristalamiento interior 6 / 8 mm
	000100	Juego tapas superior/inferior para soporte

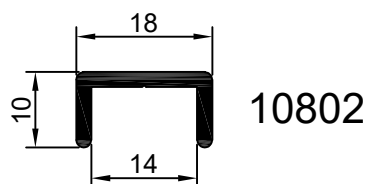
1G0001



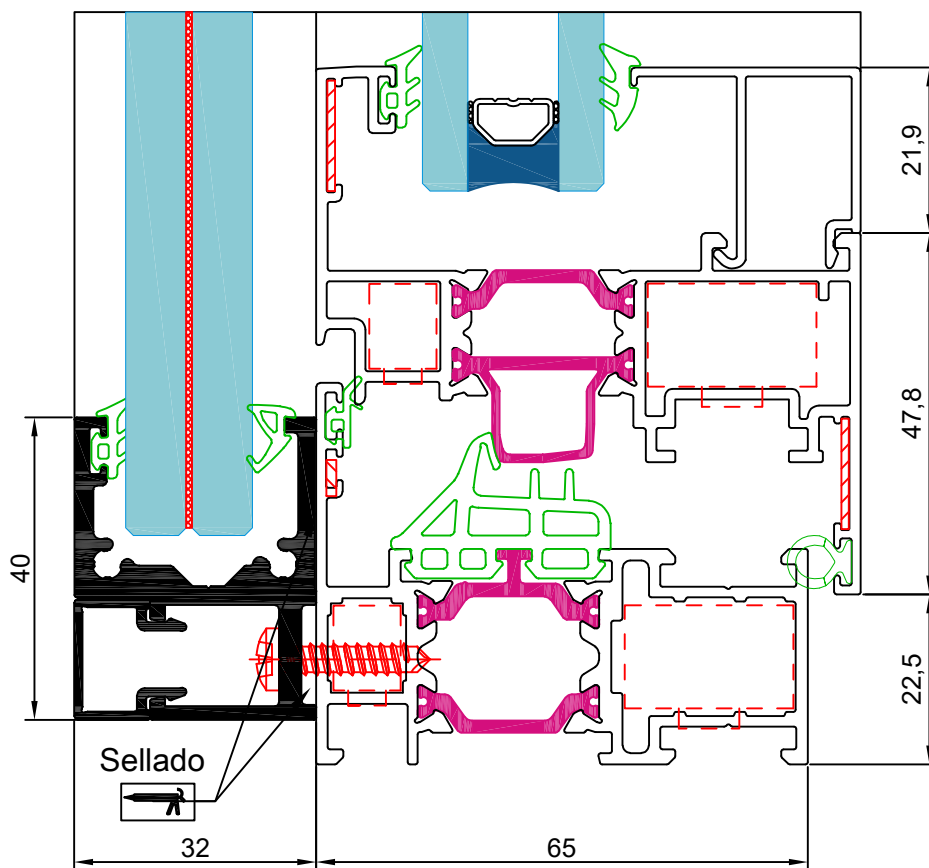
1G0002



10801



10802



CARACTERÍSTICAS TÉCNICAS

ALTURA MÁXIMA: 1100 mm

ANCHO MÁXIMO

Vidrio 66.2 (laminado y templado): 1200 mm

Vidrio 66.4 (laminado y templado): 1500 mm

Vidrio 88.2 (laminado y templado): 1500 mm

Vidrio 88.4 (laminado y templado): 2000 mm

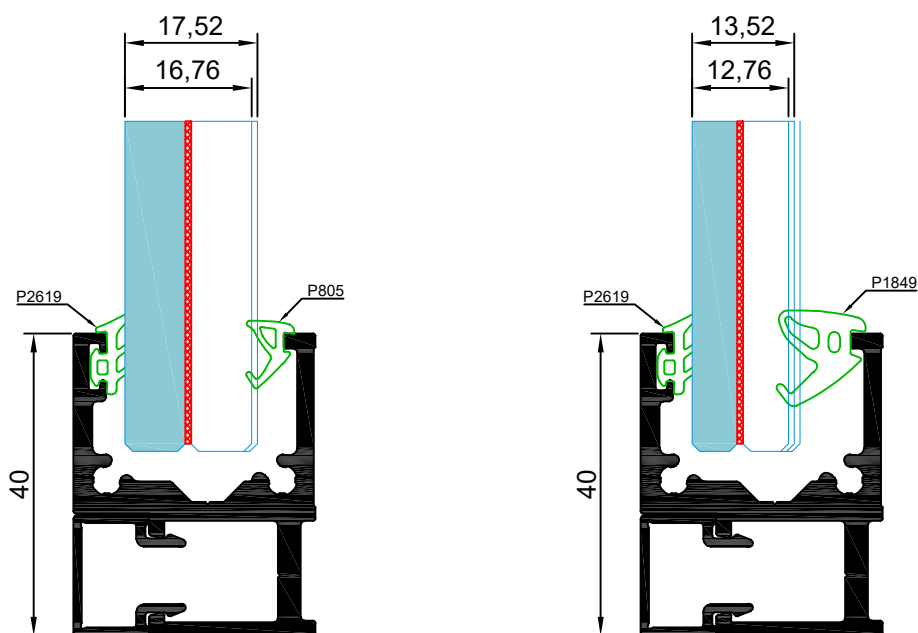
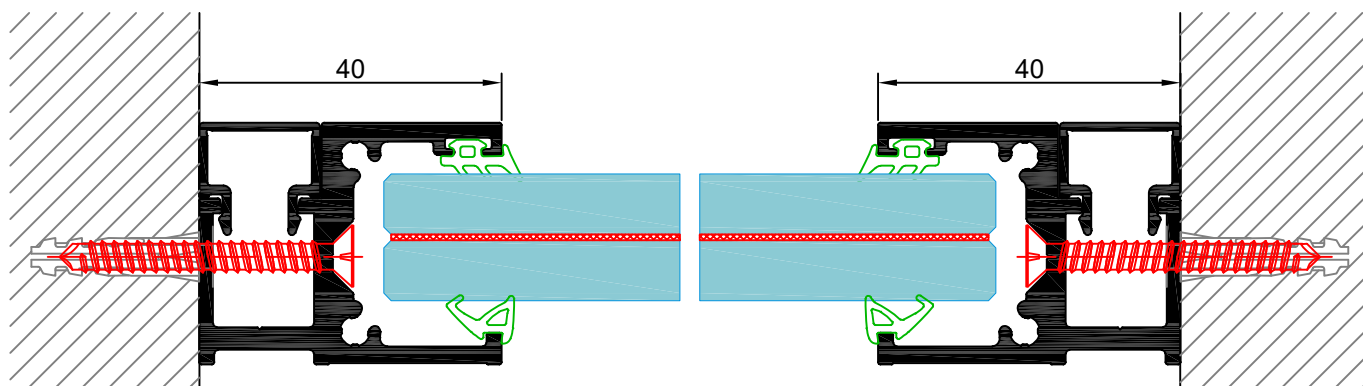
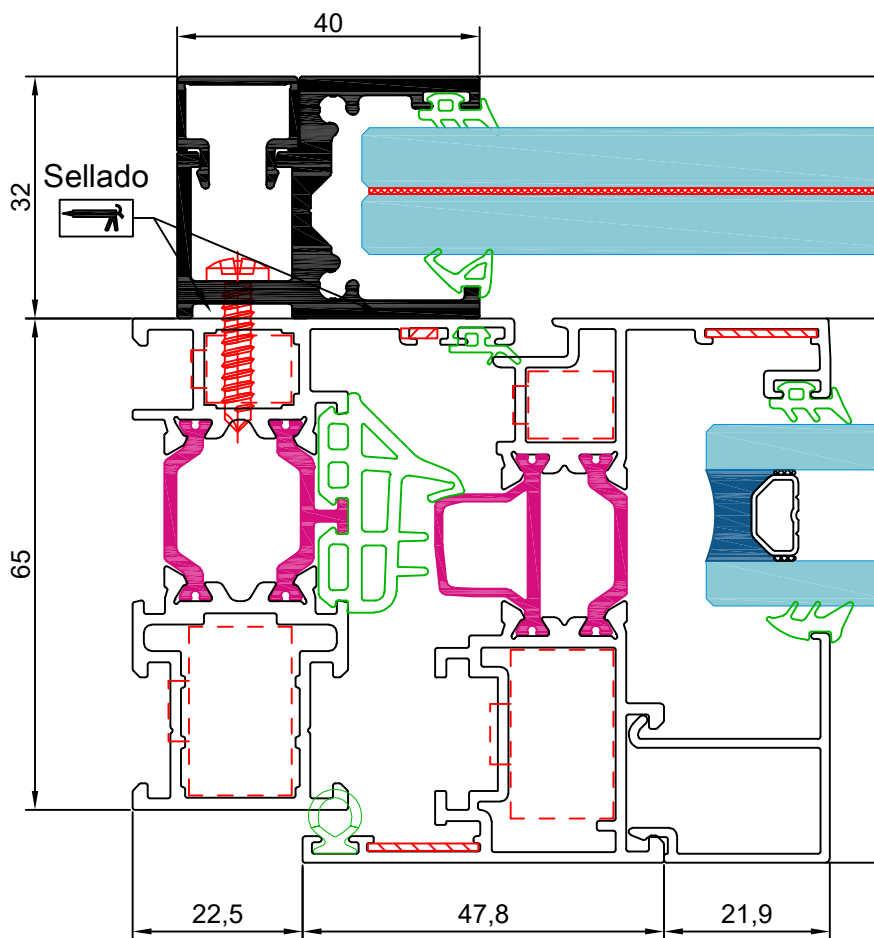


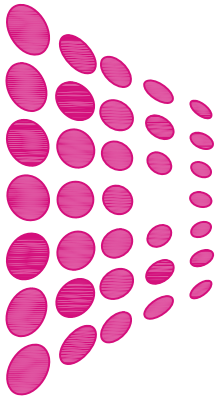
TABLA DE ACRISTALAMIENTO		
VIDRIO	JUNTA EXT.	JUNTA INT.
COMPOSICIÓN	REFERENCIA	REFERENCIA
8 - 1,52 - 8	P2619	P805
8 - 0,76 - 8		
6 - 1,52 - 6	P2619	P1849
6 - 0,76 - 6		

SISTEMA DE FIJACIÓN DIRECTA A MURO



SISTEMA DE FIJACIÓN SOBRE CARPINTERIA





ROMINIO

Servicios y Suministros, S.L.U.

Central
C/ Albatros, 21
Polígono Industrial La Estación
28320 Pinto
Madrid
rominio@rominio.es
Teléfono 91 691 30 81
Fax 91 691 43 12

Delegación Ciudad Real
C/ Socuellamos, 11
Polígono Industrial Larache
13005 Ciudad Real
almacenciudadreal@rominio.es
Teléfono 926 214 548
Fax 926 213 731

www.rominio.es

QZERO GLASS