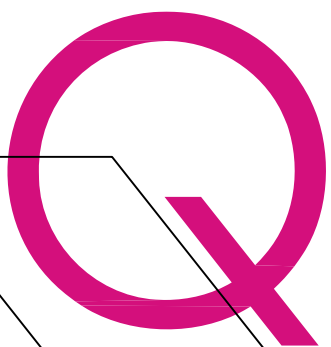


catálogo de sistema

QZERO

SISTEMA BARANDILLA DE VIDRIO



systems[®]

aluminio

CONTROL DE CAMBIOS Y ACTUALIZACIONES DE CATALOGO

VERSION 06.20

- Modificación del orden de páginas.
- Incorporación de imágenes 3D.
- Nuevos perfiles de remate de vidrio.

Serie BARANDILLA QZERO



Serie BARANDILLA QZERO



INDICE

1_ Características técnicas de la serie

2_ Relación de perfiles

3_ Perfiles

4_ Accesorios y juntas

5_ Tablas de acristalamiento

6_ Secciones

7_ Montaje

8_ Mecanizados

Sistema QZERO

Sistema barandilla de vidrio.

Posibilidades del sistema

Sistema barandilla de vidrio.

El sistema QZERO permite la ejecución de 4 posibilidades:

- montaje sobre forjado
- montaje sobre forjado enrasado
- montaje a canto de forjado
- Montaje empotrado en el forjado

Vidrio

El sistema QZERO permite 12 posibilidades de acristalamiento mediante el uso de doble vidrio de 10, 8 o 6 mm unido por hasta 4 butirales de polivinilo de 0,38 mm, recomendándose el uso de vidrio templado, con el fin de cumplir con los requisitos de seguridad indicados en el CTE.

La altura máxima de la barandilla depende del vidrio utilizado y en ningún caso excederá la altura máxima de 1100 mm.

Perfiles de aluminio

Perfiles de aluminio extruidos en aleación 6063 según UNE 38337 o aleación 6060 según UNE 38350 y tratamiento T5. Espesor medio de perfiles de aluminio de 8 mm para U y de 1,5 para tapetas y junquillos.

Perfiles

Perfil en U con sección de 43,5 mm, con posibilidad de tapeta exterior para anclaje lateral oculto.

Perfil en UL con sección de 75,6 mm, con junquillo para anclaje lateral.

Perfil en UL con sección de 94 mm, con junquillo para anclaje lateral.

Perfil en UI con sección de 44 mm, con junquillo o tapeta exterior para anclaje inferior.

Clasificaciones

La barandilla ensayada CUMPLE CON LAS ESPECIFICACIONES del CTE (DB SU-1 y DB SE-AE) para los siguientes usos (según lo indicado en el apartado 3.2 y tabla 3.3 del DB SE-AE del CTE, para las categorías/subcategorías de uso donde se exige una resistencia de hasta 0,8 kN/m) :

- A: zonas residenciales
- B: zonas administrativas
- C1: zonas con mesas y sillas, de acceso público
- C2: zonas con asientos fijos, de acceso público
- D: zonas comerciales
- G: cubiertas accesibles únicamente para conservación

La barandilla ensayada CUMPLE CON LAS ESPECIFICACIONES de la norma UNE 85238-91, para los ensayos:

- Ensayo dinámico con cuerpo blando
- Ensayo dinámico con cuerpo duro

BARANDILLA DE VIDRIO QZERO MONTAJE SUPERIOR

Ud. de barandilla de vidrio QZERO MONTAJE SUPERIOR de QSYSTEMS, formada por perfil continuo en U de aluminio extruido en aleación 6063 según UNE 38337 o aleación 6060 según UNE 38350 y tratamiento T5.

Aluminio acabado anodizado según la marca de calidad EURAS-EWAA, clase (15-20-25) con un espesor mínimo de (15-20-25) micras, color

O aluminio acabado lacado según el sello de calidad QUALICOAT (espesor de la capa de pintura poliéster mínimo 60 micras) , color RAL....

La barandilla de montaje superior con doble vidrio de 10, 8 o 6 unido por hasta 4 butirales de polivinilo de 0,38 mm, recomendándose el uso de vidrio templado, con junta EPDM exterior, soporte vidrio PA6 en L, calzos de fijación del vidrio PA6 y sellado de seguridad, junta interior EPDM y p/p de fijaciones mediante tornillos de acero DIN 7991 ALLEN M12x120 mm y anclaje de expansión a hormigón.

Elaboración en taller y ajuste final en obra.

La barandilla ensayada CUMPLE CON LAS ESPECIFICACIONES del CTE (DB SU-1 y DB SE-AE) para los siguientes usos (según lo indicado en el apartado 3.2 y tabla 3.3 del DB SE-AE del CTE, para las categorías/subcategorías de uso donde se exige una resistencia de hasta 0,8 kN/m) :

- A: zonas residenciales
- B: zonas administrativas
- C1: zonas con mesas y sillas, de acceso público
- C2: zonas con asientos fijos, de acceso público
- D: zonas comerciales
- G: cubiertas accesibles únicamente para conservación

La barandilla ensayada CUMPLE CON LAS ESPECIFICACIONES de la norma UNE 85238-91, para los ensayos:

- Ensayo dinámico con cuerpo blando
- Ensayo dinámico con cuerpo duro

Todo ello según detalles de proyecto, totalmente acabada y rematada y con p.p. de medios auxiliares para la realización de la obra.

CERTIFICADO DE ENSAYOS SIMPLIFICADO

Nr. 16/12181-870 S

Bellaterra, a 19 de abril de 2016

ALUEROPA, S.A.

CIF: A-80963093

Ctra. N-IV, km. 22

28350 – CIEMPOZUELOS (Madrid)

BARANDILLA DE VIDRIO sobre forjado "Q ZERO"

La barandilla ensayada CUMPLE CON LAS ESPECIFICACIONES del CTE (DB SU-1 y DB SE-AE) para los siguientes usos

(según lo indicado en el apartado 3.2 y tabla 3.3 del DB-SE-AE DEL CTE, para las categorías/subcategorías de uso donde se exige una resistencia de hasta 0,8 kN/m):

- A: Zonas residenciales
- B: Zonas administrativas,
- C1: Zonas con mesas y sillas, de acceso al público
- C2: Zonas con asientos fijos, de acceso al público
- D: Zonas comerciales
- G: cubiertas accesibles únicamente para conservación

La barandilla ensayada CUMPLE CON LAS ESPECIFICACIONES de la norma UNE 85238-91, para los siguientes ensayos :

- Ensayo dinámico con cuerpo blando
- Ensayo dinámico con cuerpo duro

Responsable de Materiales de Construcción
LGAI Technological Center S.A.

Técnico Responsable
LGAI Technological Center S.A.

Los resultados completos figuran en el informe de ensayo original a disposición del cliente con nº de expediente 16/12181-870.

Los resultados que se indican se refieren, exclusivamente, a la muestra, producto o material recibido en el laboratorio y ensayados en las condiciones indicadas en las normas o procedimientos citados en este documento.

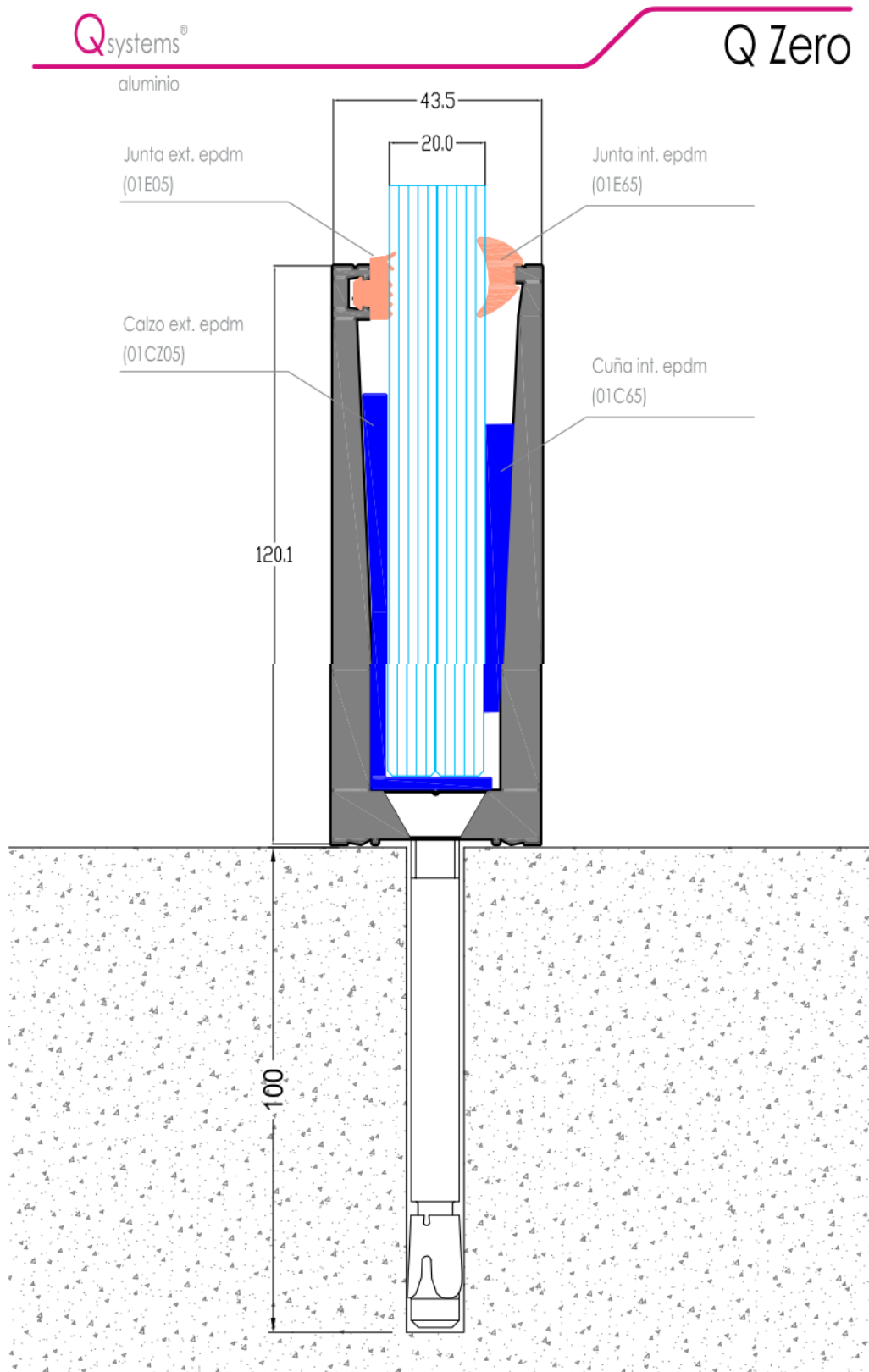
Applus+, garantiza que este trabajo se ha realizado dentro de lo exigido por nuestro Sistema de Calidad y Sostenibilidad, habiéndose cumplido las condiciones contractuales y la normativa legal.

En el marco de nuestro programa de mejora les agradecemos nos transmitan cualquier comentario que consideren oportuno, dirigiéndose al responsable que firma este escrito, o bien, al Director de Calidad de Applus+, en la dirección: satisfaccion.cliente@appluscorp.com

ALUEROPA, S.A.

Barandilla de aluminio con relleno de vidrio laminado 10+10mm, para anclaje en superficie
Q ZERO

DETALLES DE LA BARANDILLA (facilitados por el peticionario):



CERTIFICADO DE ENSAYOS SIMPLIFICADO

Nr. 16/12794-1611 S

Bellaterra, a 22 de julio de 2016

ALUEUROPA, S.A.

CIF: A-80963093

Ctra. N-IV, km. 22

28350 – CIEMPOZUELOS (Madrid)

BARANDILLA DE VIDRIO sobre forjado " Q ZERO 9358 "

La barandilla ensayada CUMPLE CON LAS ESPECIFICACIONES del CTE (DB SU-1 y DB SE-AE) para los siguientes usos

(según lo indicado en el apartado 3.2 y tabla 3.3 del DB-SE-AE DEL CTE, para las categorías/subcategorías de uso donde se exige una resistencia de hasta 0,8 kN/m):

- A: Zonas residenciales
- B: Zonas administrativas,
- C1: Zonas con mesas y sillas, de acceso al público
- C2: Zonas con asientos fijos, de acceso al público
- D: Zonas comerciales
- G: cubiertas accesibles únicamente para conservación

La barandilla ensayada CUMPLE CON LAS ESPECIFICACIONES de la norma UNE 85238-91, para los siguientes ensayos :

- Ensayo dinámico con cuerpo blando
- Ensayo dinámico con cuerpo duro

Responsable de Materiales de Construcción
LGAI Technological Center S.A.

Técnico Responsable
LGAI Technological Center S.A.

Los resultados completos figuran en el informe de ensayo original a disposición del cliente con nº de expediente 16/12794-1611.

Los resultados que se indican se refieren, exclusivamente, a la muestra, producto o material recibido en el laboratorio y ensayados en las condiciones indicadas en las normas o procedimientos citados en este documento.

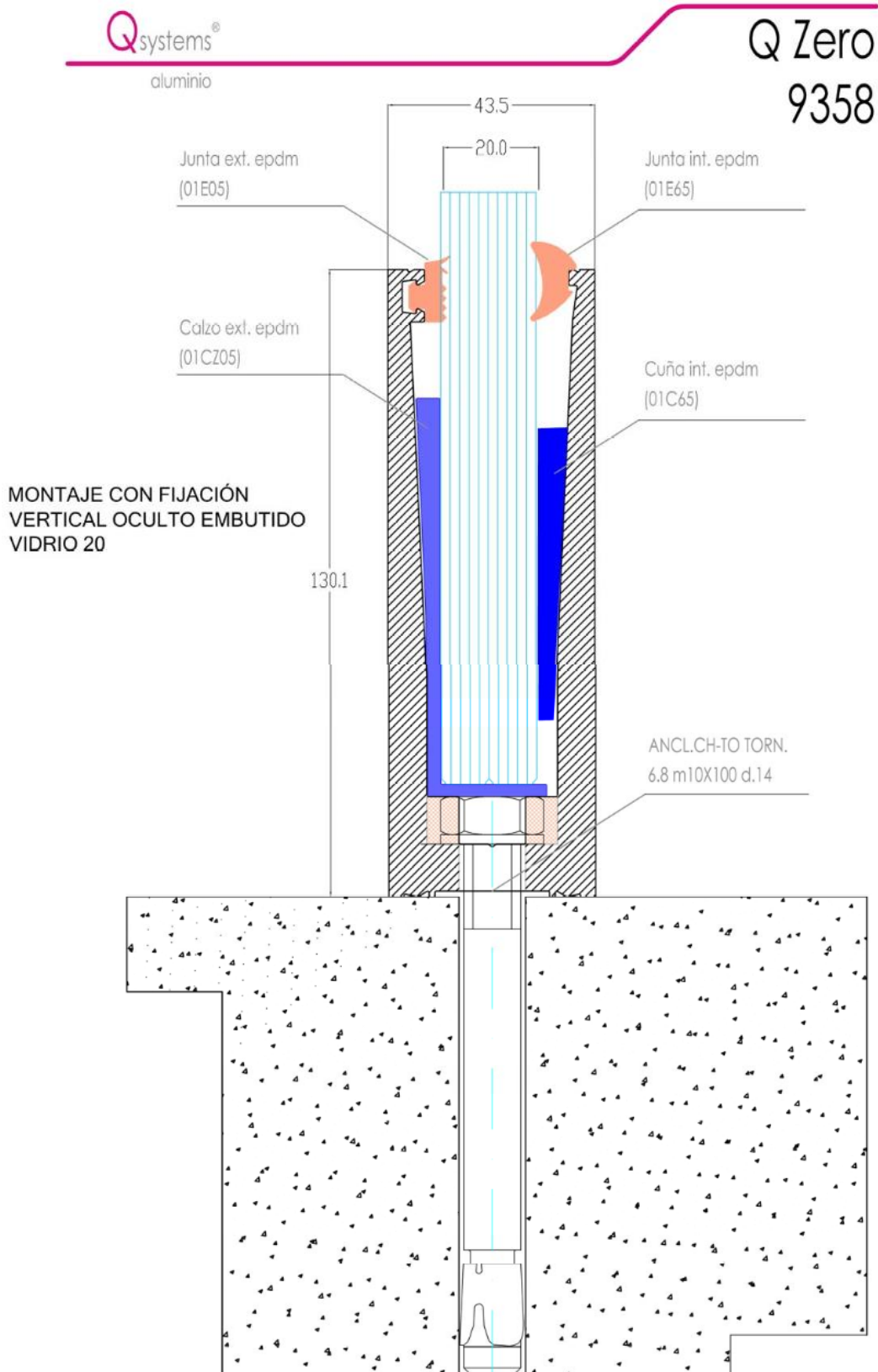
Applus+, garantiza que este trabajo se ha realizado dentro de lo exigido por nuestro Sistema de Calidad y Sostenibilidad, habiéndose cumplido las condiciones contractuales y la normativa legal.

En el marco de nuestro programa de mejora les agradecemos nos transmitan cualquier comentario que consideren oportuno, dirigiéndose al responsable que firma este escrito, o bien, al Director de Calidad de Applus+, en la dirección: satisfaccion.cliente@applus.com

ALUEUROPA, S.A.

Barandilla de aluminio con relleno de vidrio laminado 10+10mm, para anclaje en superficie
Q ZERO 9358

DETALLES DE LA BARANDILLA (facilitados por el peticionario):



CERTIFICADO DE ENSAYOS SIMPLIFICADO

Nr. 16/12794-1612 S

Bellaterra, a 22 de julio de 2016

ALUEUROPA, S.A.

CIF: A-80963093

Ctra. N-IV, km. 22

28350 – CIEMPOZUELOS (Madrid)

BARANDILLA DE VIDRIO sobre forjado " Q ZERO 9357 "

La barandilla ensayada CUMPLE CON LAS ESPECIFICACIONES del CTE (DB SU-1 y DB SE-AE) para los siguientes usos

(según lo indicado en el apartado 3.2 y tabla 3.3 del DB-SE-AE DEL CTE, para las categorías/subcategorías de uso donde se exige una resistencia de hasta 0,8 kN/m):

- A: Zonas residenciales
- B: Zonas administrativas,
- C1: Zonas con mesas y sillas, de acceso al público
- C2: Zonas con asientos fijos, de acceso al público
- D: Zonas comerciales
- G: cubiertas accesibles únicamente para conservación

La barandilla ensayada CUMPLE CON LAS ESPECIFICACIONES de la norma UNE 85238-91, para los siguientes ensayos :

- Ensayo dinámico con cuerpo blando
- Ensayo dinámico con cuerpo duro

Responsable de Materiales de Construcción
LGAI Technological Center S.A.

Técnico Responsable
LGAI Technological Center S.A.

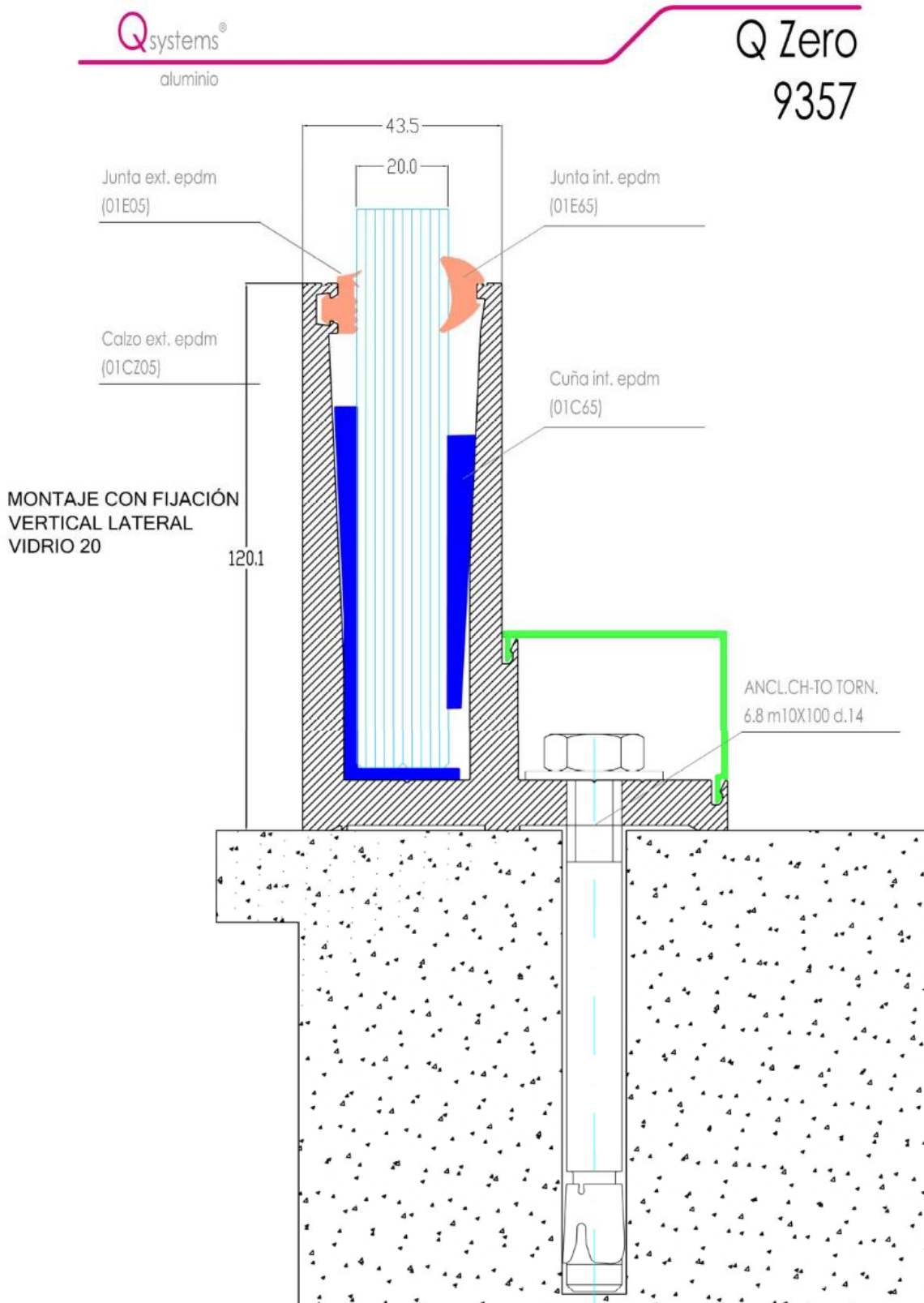
Los resultados completos figuran en el informe de ensayo original a disposición del cliente con nº de expediente 16/12794-1612.
Los resultados que se indican se refieren, exclusivamente, a la muestra, producto o material recibido en el laboratorio y ensayados en las condiciones indicadas en las normas o procedimientos citados en este documento.

Applus+, garantiza que este trabajo se ha realizado dentro de lo exigido por nuestro Sistema de Calidad y Sostenibilidad, habiéndose cumplido las condiciones contractuales y la normativa legal.
En el marco de nuestro programa de mejora les agradecemos nos transmitan cualquier comentario que consideren oportuno, dirigiéndose al responsable que firma este escrito, o bien, al Director de Calidad de Applus+, en la dirección: satisfaccion.cliente@applus.com

ALUEUROPA, S.A.

Barandilla de aluminio con relleno de vidrio laminado 10+10mm, para anclaje en superficie
Q ZERO 9357

DETALLES DE LA BARANDILLA (facilitados por el peticionario):



CERTIFICADO DE ENSAYOS SIMPLIFICADO

Nr. 18/16682-607 S

Bellaterra, a 12 de marzo de 2018

ALUEUROPA, S.A.

C.I.F.: A-80963093

Ctra. N-IV, km. 22

28350 – CIEMPOZUELOS (Madrid)

BARANDILLA DE VIDRIO LAMINADO 88.1 sobre forjado " Q ZERO 9358 "

La barandilla ensayada CUMPLE CON LAS ESPECIFICACIONES del CTE (DB SUA-1 y DB SE-AE) para los siguientes usos

(según lo indicado en el apartado 3.2 y tabla 3.3 del DB-SE-AE DEL CTE, para las categorías/subcategorías de uso donde se exige una resistencia de hasta 0,8 kN/m):

- *A: Zonas residenciales*
- *B: Zonas administrativas,*
- *C1: Zonas con mesas y sillas, de acceso al público*
- *C2: Zonas con asientos fijos, de acceso al público*
- *D: Zonas comerciales*
- *G: cubiertas accesibles únicamente para conservación*

La barandilla ensayada CUMPLE CON LAS ESPECIFICACIONES de la norma UNE 85238-91, para los siguientes ensayos :

- *Ensayo dinámico con cuerpo blando*
- *Ensayo dinámico con cuerpo duro*

Responsable de Materiales de Construcción
LGAI Technological Center S.A.

Técnico Responsable
LGAI Technological Center S.A.

Los resultados completos figuran en el informe de ensayo original a disposición del cliente con nº de expediente 18/16682-607

Los resultados que se indican se refieren, exclusivamente, a la muestra, producto o material recibido en el laboratorio y ensayados en las condiciones indicadas en las normas o procedimientos citados en este documento.

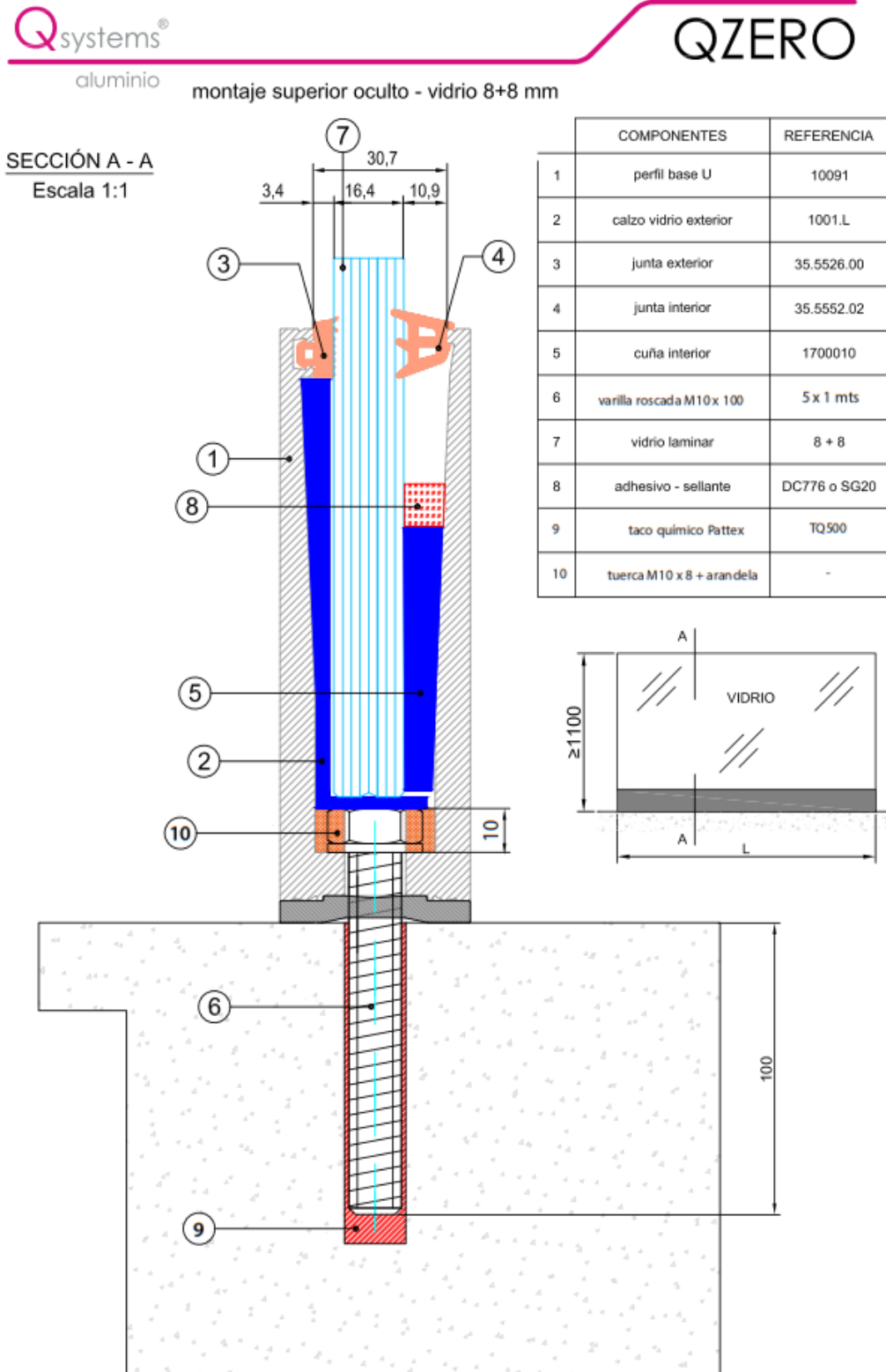
Applus+, garantiza que este trabajo se ha realizado dentro de lo exigido por nuestro Sistema de Calidad y Sostenibilidad, habiéndose cumplido las condiciones contractuales y la normativa legal.

En el marco de nuestro programa de mejora les agradecemos nos transmitan cualquier comentario que consideren oportuno, dirigiéndose al responsable que firma este escrito, o bien, al Director de Calidad de Applus+, en la dirección: satisfaccion.cliente@applus.com

ALUEUROPA, S.A.

BARANDILLA DE VIDRIO LAMINADO 88.1
para anclaje sobre forjado
Q ZERO 9358

DETALLES DE LA BARANDILLA (facilitados por el peticionario):



CERTIFICADO DE ENSAYOS SIMPLIFICADO

Nr. 18/16682-608 S

Bellaterra, a 12 de marzo de 2018

ALUEUROPA, S.A.

C.I.F.: A-80963093

Ctra. N-IV, km. 22

28350 – CIEMPOZUELOS (Madrid)

BARANDILLA DE VIDRIO LAMINADO 88.1 sobre forjado " Q ZERO 9113 "

La barandilla ensayada CUMPLE CON LAS ESPECIFICACIONES del CTE (DB SUA-1 y DB SE-AE) para los siguientes usos

(según lo indicado en el apartado 3.2 y tabla 3.3 del DB-SE-AE DEL CTE, para las categorías/subcategorías de uso donde se exige una resistencia de hasta 0,8 kN/m):

- A: Zonas residenciales
- B: Zonas administrativas,
- C1: Zonas con mesas y sillas, de acceso al público
- C2: Zonas con asientos fijos, de acceso al público
- D: Zonas comerciales
- G: cubiertas accesibles únicamente para conservación

La barandilla ensayada CUMPLE CON LAS ESPECIFICACIONES de la norma UNE 85238-91, para los siguientes ensayos :

- Ensayo dinámico con cuerpo blando
- Ensayo dinámico con cuerpo duro

Responsable de Materiales de Construcción
LGAI Technological Center S.A.

Técnico Responsable
LGAI Technological Center S.A.

Los resultados completos figuran en el informe de ensayo original a disposición del cliente con nº de expediente 18/16682-608

Los resultados que se indican se refieren, exclusivamente, a la muestra, producto o material recibido en el laboratorio y ensayados en las condiciones indicadas en las normas o procedimientos citados en este documento.

Applus+, garantiza que este trabajo se ha realizado dentro de lo exigido por nuestro Sistema de Calidad y Sostenibilidad, habiéndose cumplido las condiciones contractuales y la normativa legal.

En el marco de nuestro programa de mejora les agradecemos nos transmitan cualquier comentario que consideren oportuno, dirigiéndose al responsable que firma este escrito, o bien, al Director de Calidad de Applus+, en la dirección: satisfaccion.cliente@applus.com

ALUEUROPA, S.A.

BARANDILLA DE VIDRIO LAMINADO 88.1
para anclaje sobre forjado
Q ZERO 9113

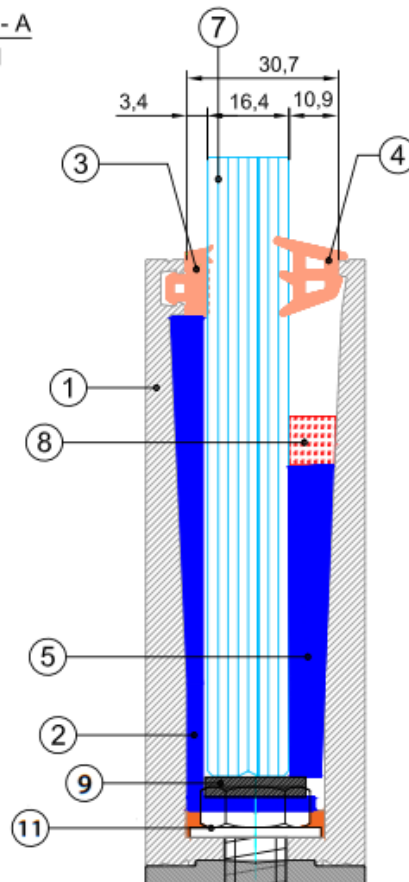
DETALLES DE LA BARANDILLA (facilitados por el peticionario):

Qsystems[®]
aluminio

QZERO

montaje superior oculto - vidrio 8+8 mm

SECCIÓN A - A
Escala 1:1



COMPONENTES	REFERENCIA
1	perfil base U 10092
2	calzo vidrio exterior 1001.L
3	junta exterior 35.5526.00
4	junta interior 35.5552.02
5	cuña interior 1700010
6	varilla roscada M10 x 100 6 x 1 mts
7	vidrio laminar 8 + 8
8	adhesivo - sellante DC776 o SG20
9	calzo vidrio inferior 100 x 20 mm
10	taco químico Pattex TQ500
11	tuerca M10 x 8 + arandela -

CERTIFICADO DE ENSAYOS SIMPLIFICADO

Nr. 18/16682-609 S

Bellaterra, a 12 de marzo de 2018

ALUEUROPA, S.A.

C.I.F.: A-80963093

Ctra. N-IV, km. 22

28350 – CIEMPOZUELOS (Madrid)

BARANDILLA DE VIDRIO LAMINADO 88.1 sobre forjado " Q ZERO 9357 "

La barandilla ensayada CUMPLE CON LAS ESPECIFICACIONES del CTE (DB SUA-1 y DB SE-AE) para los siguientes usos

(según lo indicado en el apartado 3.2 y tabla 3.3 del DB-SE-AE DEL CTE, para las categorías/subcategorías de uso donde se exige una resistencia de hasta 1,6 kN/m):

- A: Zonas residenciales
- B: Zonas administrativas,
- C1: Zonas con mesas y sillas, de acceso al público
- C2: Zonas con asientos fijos, de acceso al público
- C3: Zonas sin obstáculos que impidan el libre movimiento de las personas como vestíbulos de edificios públicos, administrativos, hoteles, salas de exposición en museos, etc.
- C4: Zonas destinadas a gimnasio u actividades físicas
- D: Zonas comerciales
- E: Zonas de tráfico y de aparcamiento para vehículos ligeros (<30kN)
- F: Cubiertas transitables accesibles sólo privadamente
- G: cubiertas accesibles únicamente para conservación

La barandilla ensayada CUMPLE CON LAS ESPECIFICACIONES de la norma UNE 85238-91, para los siguientes ensayos :

- Ensayo dinámico con cuerpo blando
- Ensayo dinámico con cuerpo duro

Responsable de Materiales de Construcción
LGAI Technological Center S.A.

Técnico Responsable
LGAI Technological Center S.A.

Los resultados completos figuran en el informe de ensayo original a disposición del cliente con nº de expediente 18/16682-609

Los resultados que se indican se refieren, exclusivamente, a la muestra, producto o material recibido en el laboratorio y ensayados en las condiciones indicadas en las normas o procedimientos citados en este documento.

Applus+, garantiza que este trabajo se ha realizado dentro de lo exigido por nuestro Sistema de Calidad y Sostenibilidad, habiéndose cumplido las condiciones contractuales y la normativa legal.

En el marco de nuestro programa de mejora les agradecemos nos transmitan cualquier comentario que consideren oportuno, dirigiéndose al responsable que firma este escrito, o bien, al Director de Calidad de Applus+, en la dirección: satisfaccion.cliente@applus.com

ALUEUROPA, S.A.

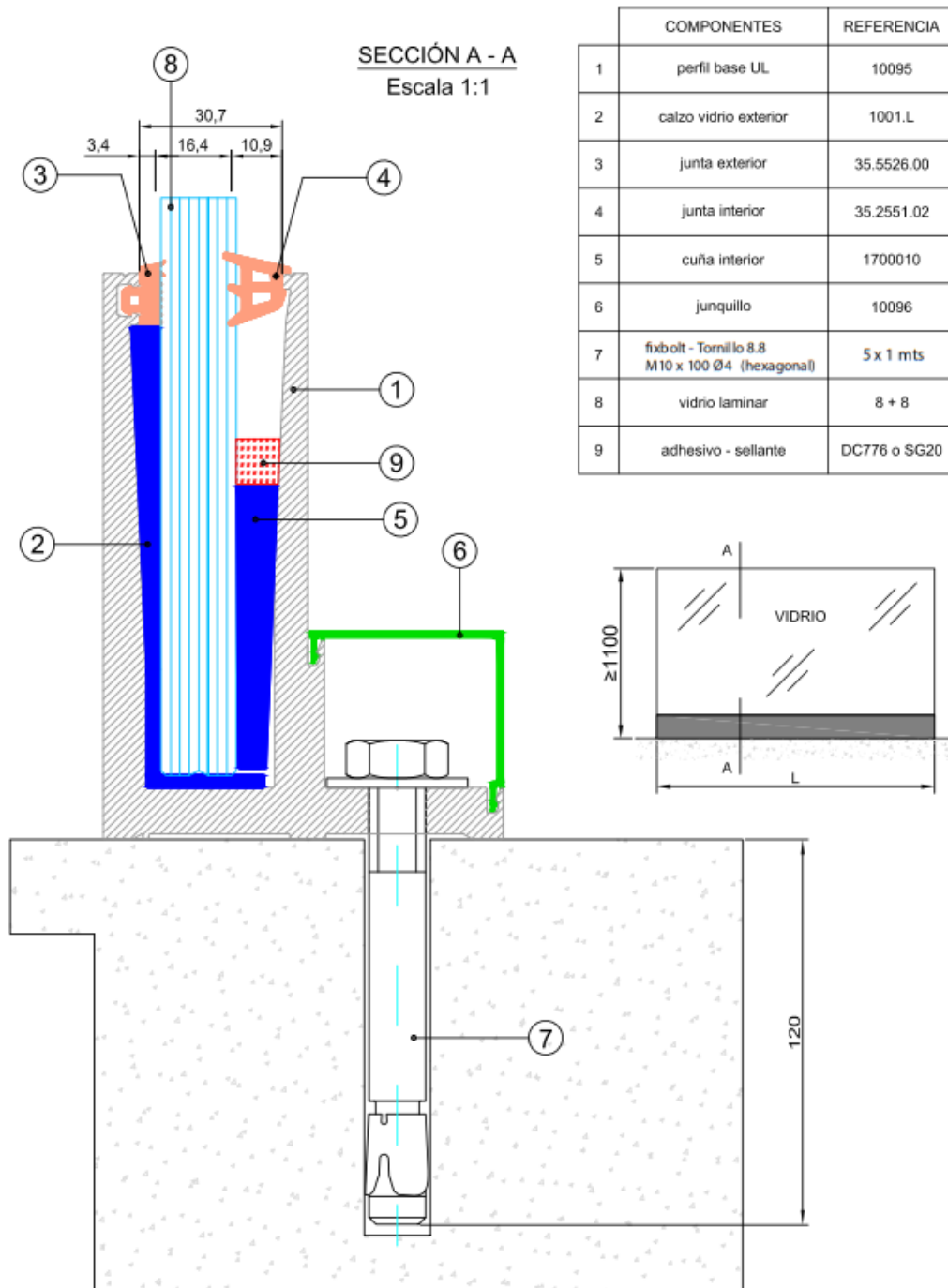
BARANDILLA DE VIDRIO LAMINADO 88.1
para anclaje sobre forjado
Q ZERO 9357

DETALLES DE LA BARANDILLA (facilitados por el peticionario):

Qsystems[®]

aluminio montaje lateral - vidrio 8+8 mm

QZERO



CERTIFICADO DE ENSAYOS SIMPLIFICADO

Nr. 18/17187-1366 S

Bellaterra, a 11 de mayo de 2018

ALUEUROPA, S.A.

C.I.F.: A-80963093

Ctra. N-IV, km. 22

28350 – CIEMPOZUELOS (Madrid)

BARANDILLA DE VIDRIO LAMINADO 1010.1 Para anclaje lateral a canto de forjado " Q ZERO "

La barandilla ensayada CUMPLE CON LAS ESPECIFICACIONES del CTE (DB SUA-1 y DB SE-AE) para los siguientes usos

(según lo indicado en el apartado 3.2 y tabla 3.3 del DB-SE-AE DEL CTE, para las categorías/subcategorías de uso donde se exige una resistencia de hasta 0,8 kN/m):

- A: Zonas residenciales
- B: Zonas administrativas,
- C1: Zonas con mesas y sillas, de acceso al público
- C2: Zonas con asientos fijos, de acceso al público
- D: Zonas comerciales
- G: cubiertas accesibles únicamente para conservación

La barandilla ensayada CUMPLE CON LAS ESPECIFICACIONES de la norma UNE 85238-91, para los siguientes ensayos :

- Ensayo dinámico con cuerpo blando
- Ensayo dinámico con cuerpo duro



Firmado digitalmente por
MANUEL LUQUE GAMA

Responsable de Materiales de Construcción
LGAI Technological Center S.A.

Técnico Responsable
LGAI Technological Center S.A.

Los resultados completos figuran en el informe de ensayo original a disposición del cliente con nº de expediente 18/16682-608

Los resultados que se indican se refieren, exclusivamente, a la muestra, producto o material recibido en el laboratorio y ensayados en las condiciones indicadas en las normas o procedimientos citados en este documento.

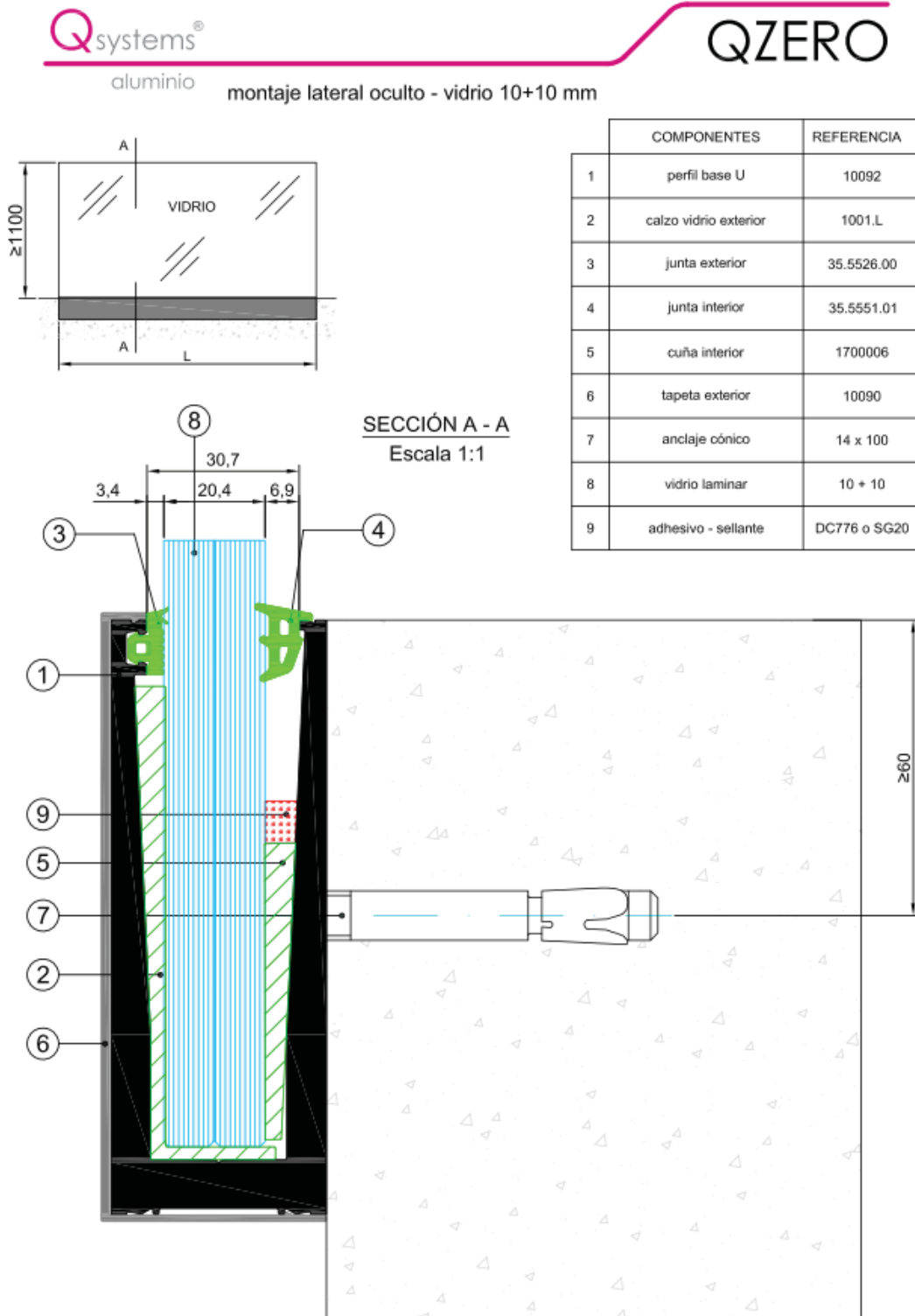
Applus+, garantiza que este trabajo se ha realizado dentro de lo exigido por nuestro Sistema de Calidad y Sostenibilidad, habiéndose cumplido las condiciones contractuales y la normativa legal.

En el marco de nuestro programa de mejora les agradecemos nos transmitan cualquier comentario que consideren oportuno, dirigiéndose al responsable que firma este escrito, o bien, al Director de Calidad de Applus+, en la dirección: satisfaccion.cliente@applus.com

ALUEUROPA, S.A.

BARANDILLA DE VIDRIO LAMINADO 1010.1
para anclaje lateral a canto de forjado
Q ZERO

DETALLES DE LA BARANDILLA (facilitados por el peticionario):



CERTIFICADO DE ENSAYOS SIMPLIFICADO

Nr. 18/17187-1364 S

Bellaterra, a 11 de mayo de 2018

ALUEUROPA, S.A.

C.I.F.: A-80963093

Ctra. N-IV, km. 22

28350 – CIEMPOZUELOS (Madrid)

BARANDILLA DE VIDRIO LAMINADO 88.1 Para anclaje lateral a canto de forjado " Q ZERO "

La barandilla ensayada CUMPLE CON LAS ESPECIFICACIONES del CTE (DB SUA-1 y DB SE-AE) para los siguientes usos

(según lo indicado en el apartado 3.2 y tabla 3.3 del DB-SE-AE DEL CTE, para las categorías/subcategorías de uso donde se exige una resistencia de hasta 0,8 kN/m):

- A: Zonas residenciales
- B: Zonas administrativas,
- C1: Zonas con mesas y sillas, de acceso al público
- C2: Zonas con asientos fijos, de acceso al público
- D: Zonas comerciales
- G: cubiertas accesibles únicamente para conservación

La barandilla ensayada CUMPLE CON LAS ESPECIFICACIONES de la norma UNE 85238-91, para los siguientes ensayos :

- Ensayo dinámico con cuerpo blando
- Ensayo dinámico con cuerpo duro



Firmado digitalmente por
MANUEL LUQUE GAMA

Responsable de Materiales de Construcción
LGAI Technological Center S.A.

Técnico Responsable
LGAI Technological Center S.A.

Los resultados completos figuran en el informe de ensayo original a disposición del cliente con nº de expediente 18/16682-608

Los resultados que se indican se refieren, exclusivamente, a la muestra, producto o material recibido en el laboratorio y ensayados en las condiciones indicadas en las normas o procedimientos citados en este documento.

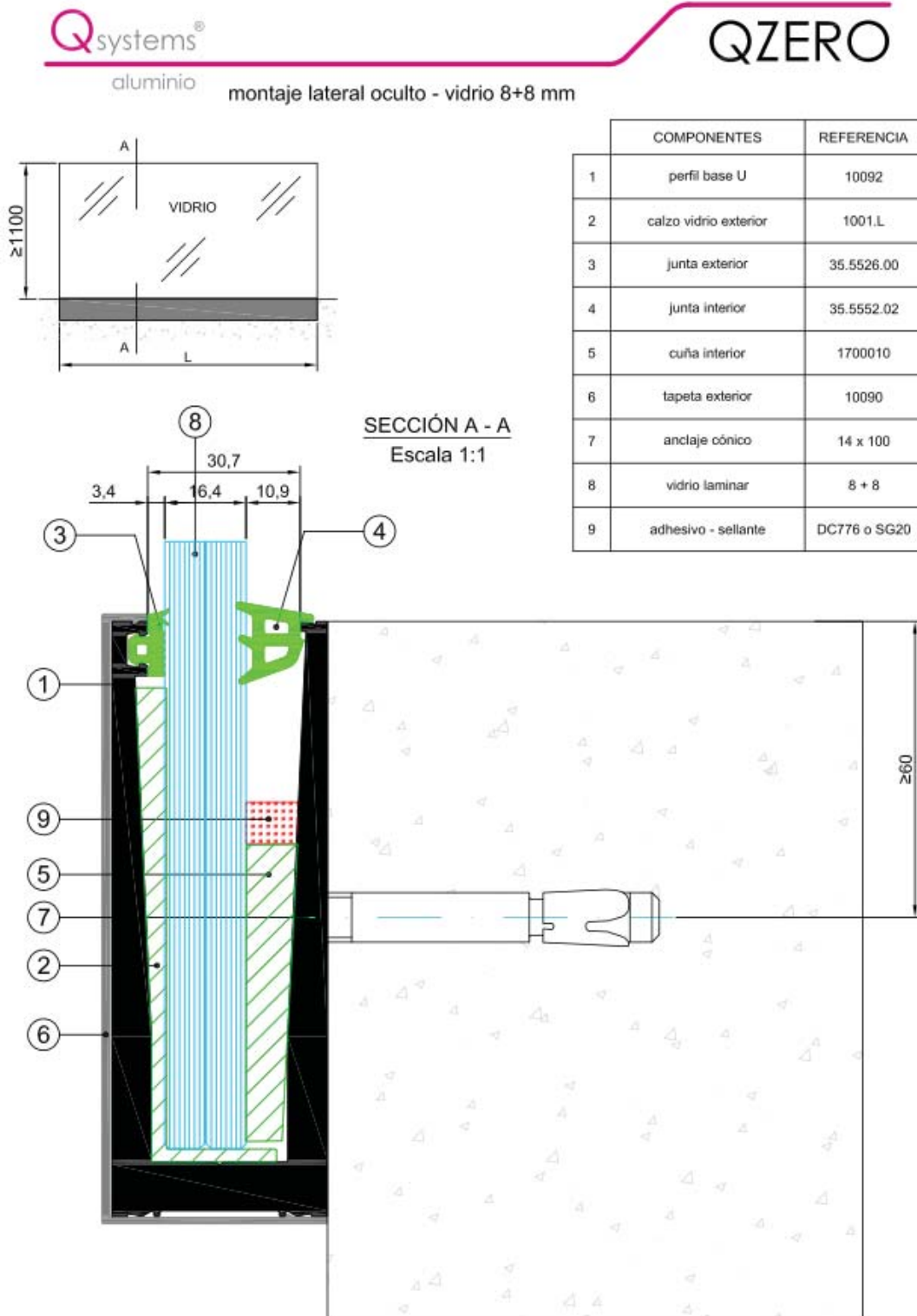
Applus+, garantiza que este trabajo se ha realizado dentro de lo exigido por nuestro Sistema de Calidad y Sostenibilidad, habiéndose cumplido las condiciones contractuales y la normativa legal.

En el marco de nuestro programa de mejora les agradecemos nos transmitan cualquier comentario que consideren oportuno, dirigiéndose al responsable que firma este escrito, o bien, al Director de Calidad de Applus+, en la dirección: satisfaccion.cliente@applus.com

ALUEUROPA, S.A.

BARANDILLA DE VIDRIO LAMINADO 88.1
para anclaje lateral a canto de forjado
Q ZERO

DETALLES DE LA BARANDILLA (facilitados por el peticionario):



CERTIFICADO DE ENSAYOS SIMPLIFICADO

Nr. 19/20370-2247 S

Bellaterra, a 31 de julio de 2019

ALUEUROPA, S.A.

C.I.F.: A-80963093

Ctra. N-IV, km. 22

28350 – CIEMPOZUELOS (Madrid)

BARANDILLA DE VIDRIO LAMINADO RECOCIDO 1010.1 Para anclaje lateral a canto de forjado " Q ZERO "

La barandilla ensayada CUMPLE CON LAS ESPECIFICACIONES del CTE (DB SUA-1 y DB SE-AE) para los siguientes usos

(según lo indicado en el apartado 3.2 y tabla 3.3 del DB-SE-AE DEL CTE, para las categorías/subcategorías de uso donde se exige una resistencia de hasta 0,8 kN/m):

- A: Zonas residenciales
- B: Zonas administrativas,
- C1: Zonas con mesas y sillas, de acceso al público
- C2: Zonas con asientos fijos, de acceso al público
- D: Zonas comerciales
- G: cubiertas accesibles únicamente para conservación

La barandilla ensayada CUMPLE CON LAS ESPECIFICACIONES de la norma UNE 85238-91, para los siguientes ensayos :

- Ensayo dinámico con cuerpo blando
- Ensayo dinámico con cuerpo duro

Responsable de Materiales de Construcción
LGAI Technological Center S.A.

Técnico Responsable
LGAI Technological Center S.A.

Los resultados completos figuran en el informe de ensayo original a disposición del cliente con nº de expediente 19/20370-2247.

Los resultados que se indican se refieren, exclusivamente, a la muestra, producto o material recibido en el laboratorio y ensayados en las condiciones indicadas en las normas o procedimientos citados en este documento.

Applus+, garantiza que este trabajo se ha realizado dentro de lo exigido por nuestro Sistema de Calidad y Sostenibilidad, habiéndose cumplido las condiciones contractuales y la normativa legal.

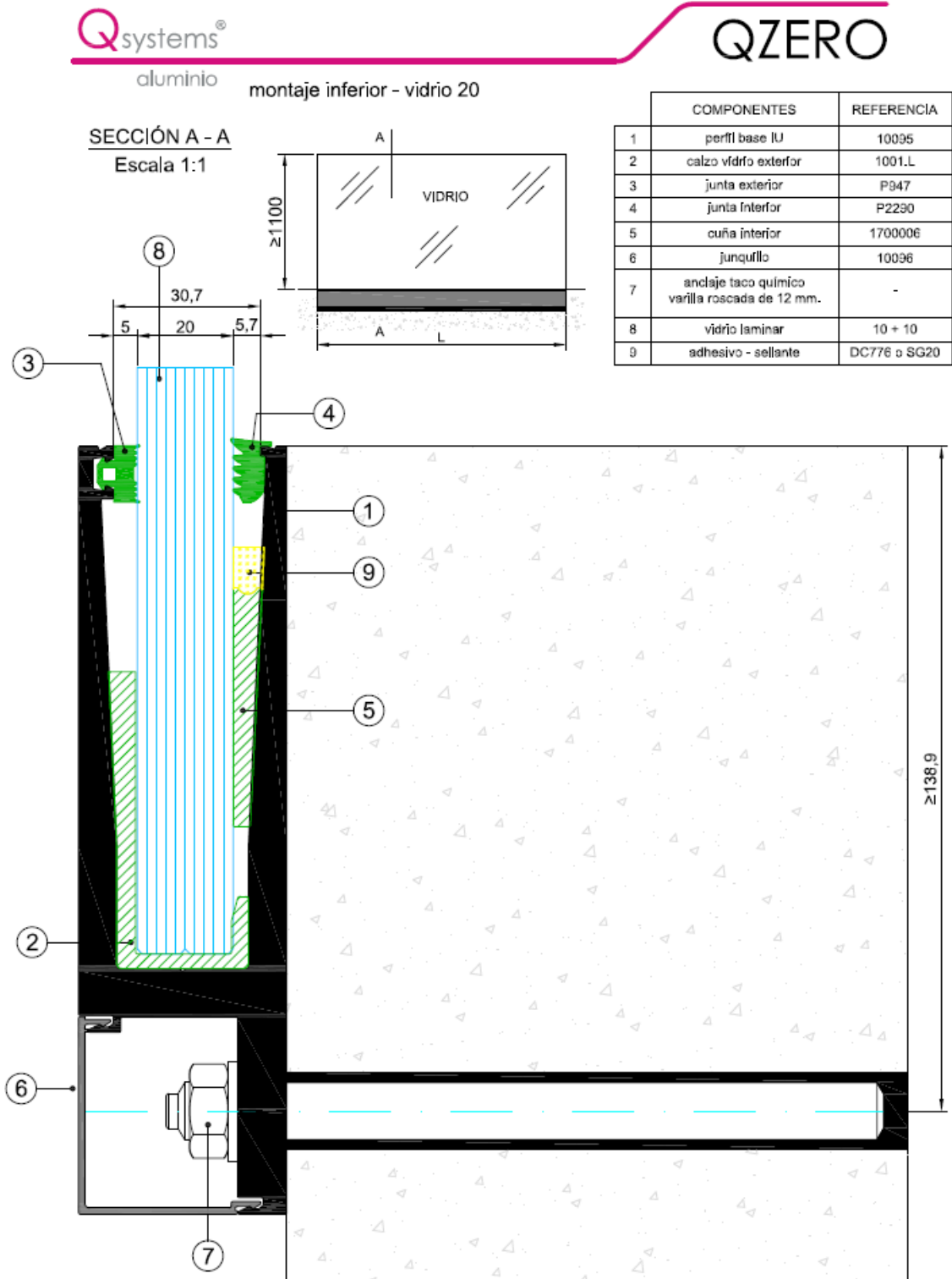
En el marco de nuestro programa de mejora les agradecemos nos transmitan cualquier comentario que consideren oportuno, dirigiéndose al responsable que firma este escrito, o bien, al Director de Calidad de Applus+, en la dirección: satisfaccion.cliente@applus.com

ALUEUROPA, S.A.

BARANDILLA DE VIDRIO LAMINADO RECOCIDO 1010.1
para anclaje lateral a canto de forjado

Q ZERO

DETALLES DE LA BARANDILLA (facilitados por el peticionario):



CERTIFICADO DE ENSAYOS SIMPLIFICADO

Nr. 19/20645-2563 S

Bellaterra, a 13 de septiembre de 2019

ALUEUROPA, S.A.

C.I.F.: A-80963093

Ctra. N-IV, km. 22

28350 – CIEMPOZUELOS (Madrid)

BARANDILLA DE VIDRIO LAMINADO TEMPLADO 88.1 Para anclaje lateral a canto de forjado " Q ZERO "

La barandilla ensayada CUMPLE CON LAS ESPECIFICACIONES del CTE (DB SUA-1 y DB SE-AE) para los siguientes usos

(según lo indicado en el apartado 3.2 y tabla 3.3 del DB-SE-AE DEL CTE, para las categorías/subcategorías de uso donde se exige una resistencia de hasta 0,8 kN/m):

- A: Zonas residenciales
- B: Zonas administrativas,
- C1: Zonas con mesas y sillas, de acceso al público
- C2: Zonas con asientos fijos, de acceso al público
- D: Zonas comerciales
- G: cubiertas accesibles únicamente para conservación

La barandilla ensayada NO CUMPLE CON LAS ESPECIFICACIONES de la norma UNE 85238-91, para los siguientes ensayos :

- Ensayo dinámico con cuerpo blando
- Ensayo dinámico con cuerpo duro



Firmado digitalmente
por JUAN MARTINEZ
EGEA



Firmado digitalmente
por MANUEL LUQUE
GAMA

Responsable de Materiales de Construcción
LGAI Technological Center S.A.

Técnico Responsable
LGAI Technological Center S.A.

Los resultados completos figuran en el informe de ensayo original a disposición del cliente con nº de expediente 19/20645-2563.

Los resultados que se indican se refieren, exclusivamente, a la muestra, producto o material recibido en el laboratorio y ensayados en las condiciones indicadas en las normas o procedimientos citados en este documento.

Applus+, garantiza que este trabajo se ha realizado dentro de lo exigido por nuestro Sistema de Calidad y Sostenibilidad, habiéndose cumplido las condiciones contractuales y la normativa legal.

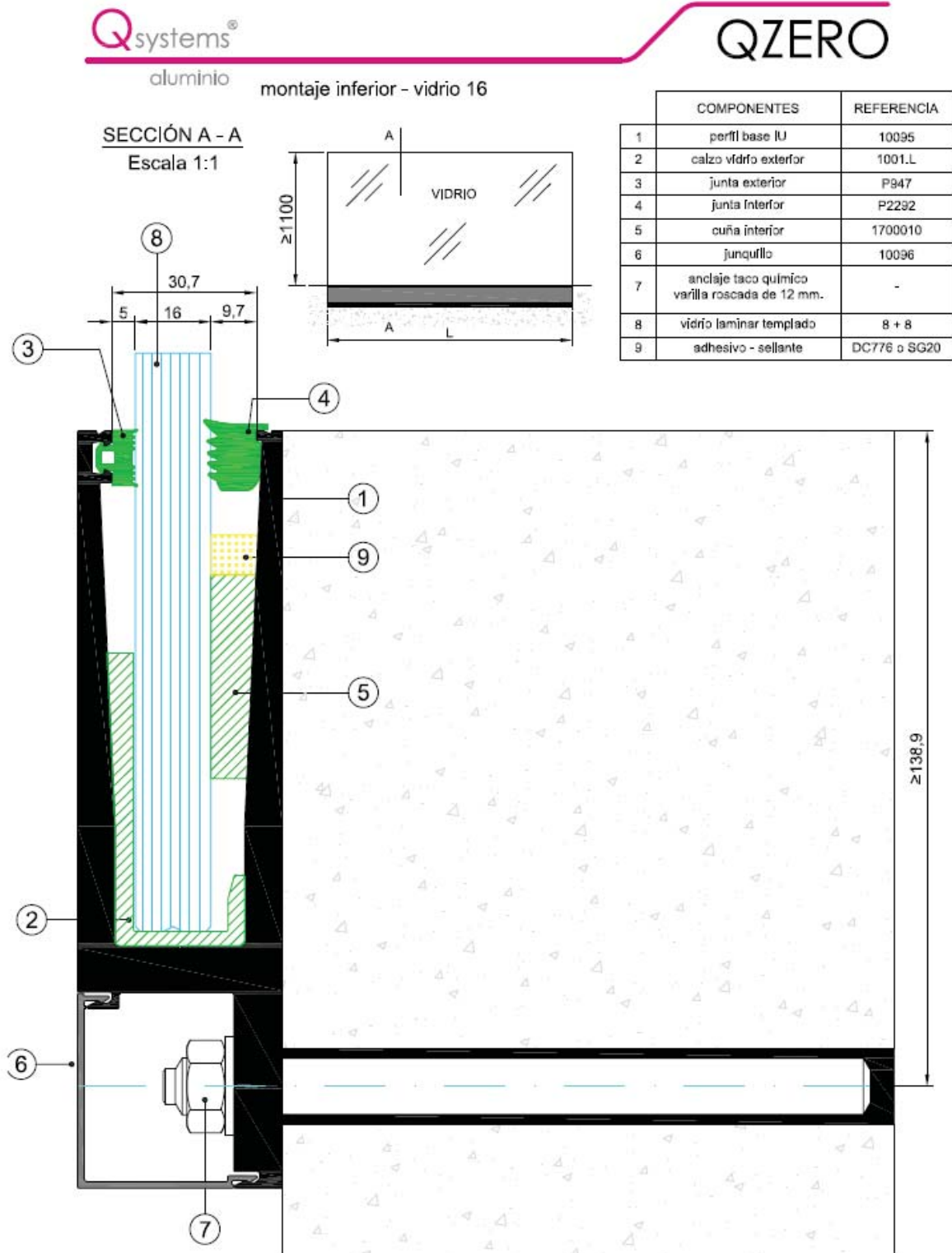
En el marco de nuestro programa de mejora les agradecemos nos transmitan cualquier comentario que consideren oportuno, dirigiéndose al responsable que firma este escrito, o bien, al Director de Calidad de Applus+, en la dirección: satisfaccion.cliente@applus.com




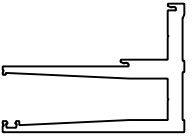



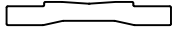
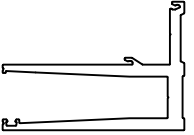

ALUEUROPA, S.A.

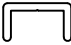
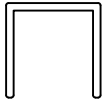

BARANDILLA DE VIDRIO LAMINADO TEMPLADO 88.1
para anclaje lateral a canto de forjado

Q ZERO

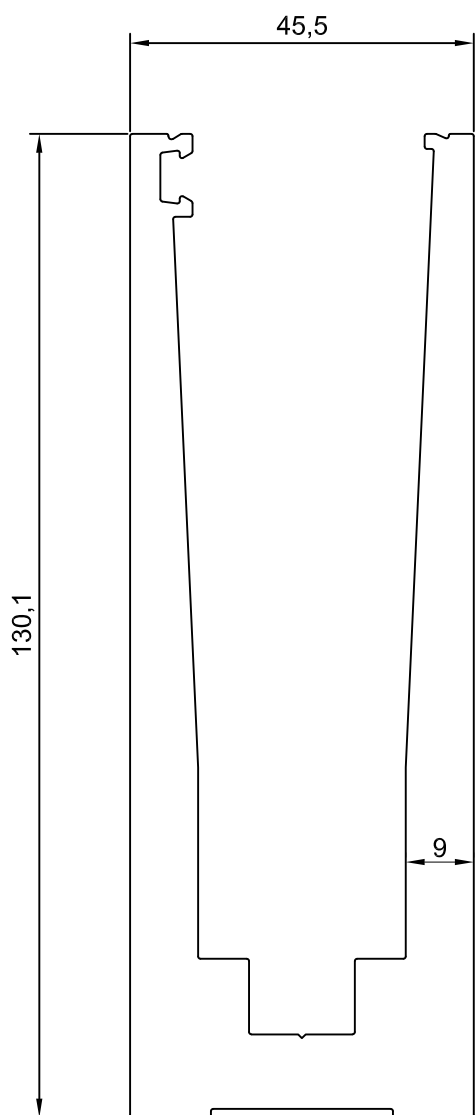
DETALLES DE LA BARANDILLA (facilitados por el peticionario):



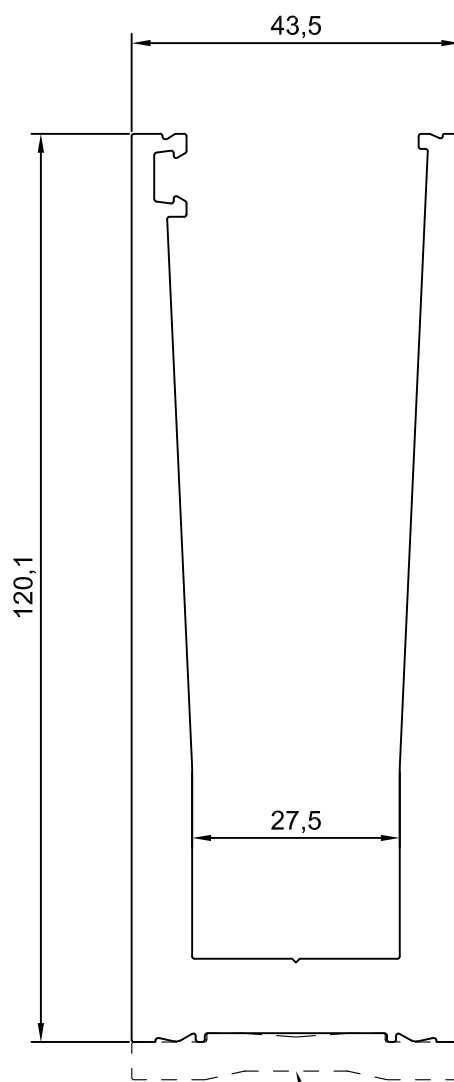
Referencia	Diseño	Descripción	Momentos de Inercia	
			Ix (cm ⁴)	Iy (cm ⁴)
10090		tapeta exterior	3,23	45,33
10091		perfil base U	75,53	355,88
10092		perfil base U	55,94	233,94
10093		perfil base UL	123,68	293,32
10094		perfil base U	62,66	313,37
10095		perfil base UI	65,61	387,87
10096		junquillo	-	-
10097		drenaje	-	-
10098		perfil base UL	106,7	278,2
10801		remate vidrio 8+8	-	-

Referencia	Diseño	Descripción	Momentos de Inercia	
			Ix (cm ⁴)	Iy (cm ⁴)
10802		remate vidrio 6.6	-	-
100281		remate vidrio 10.10	-	-
008147		remate sobre forjado	-	-

10091

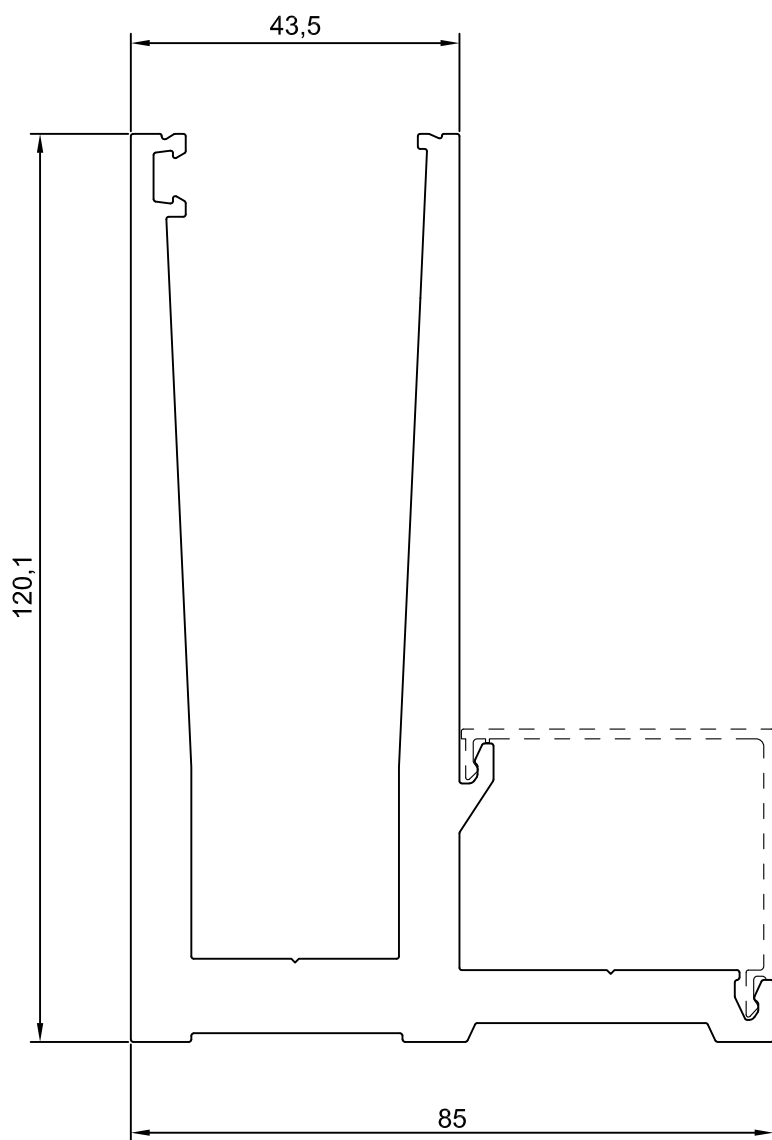


10092

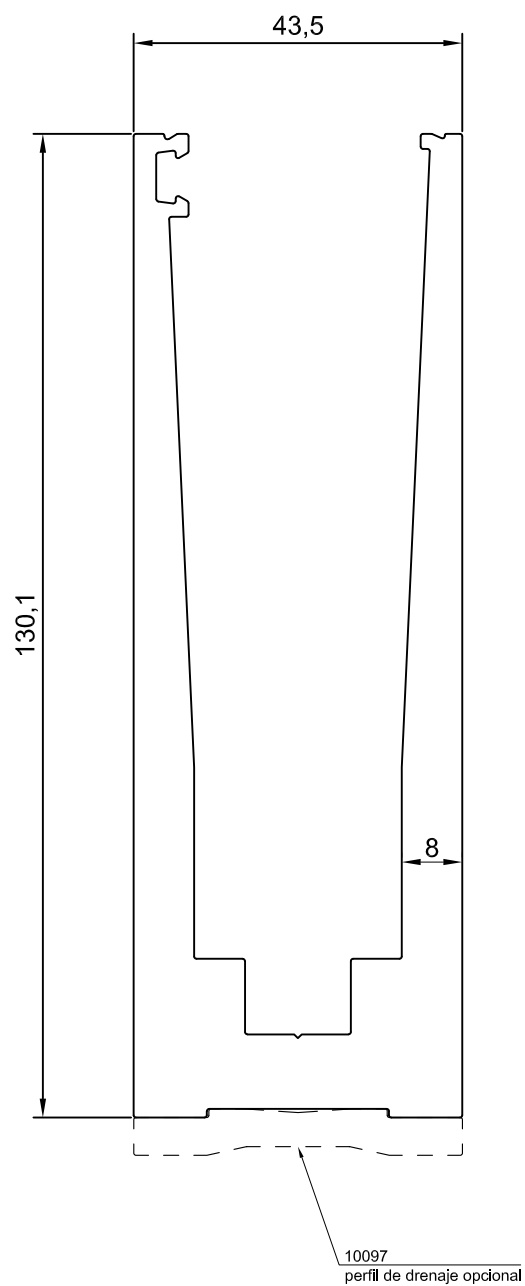


10097
perfil de drenaje opcional

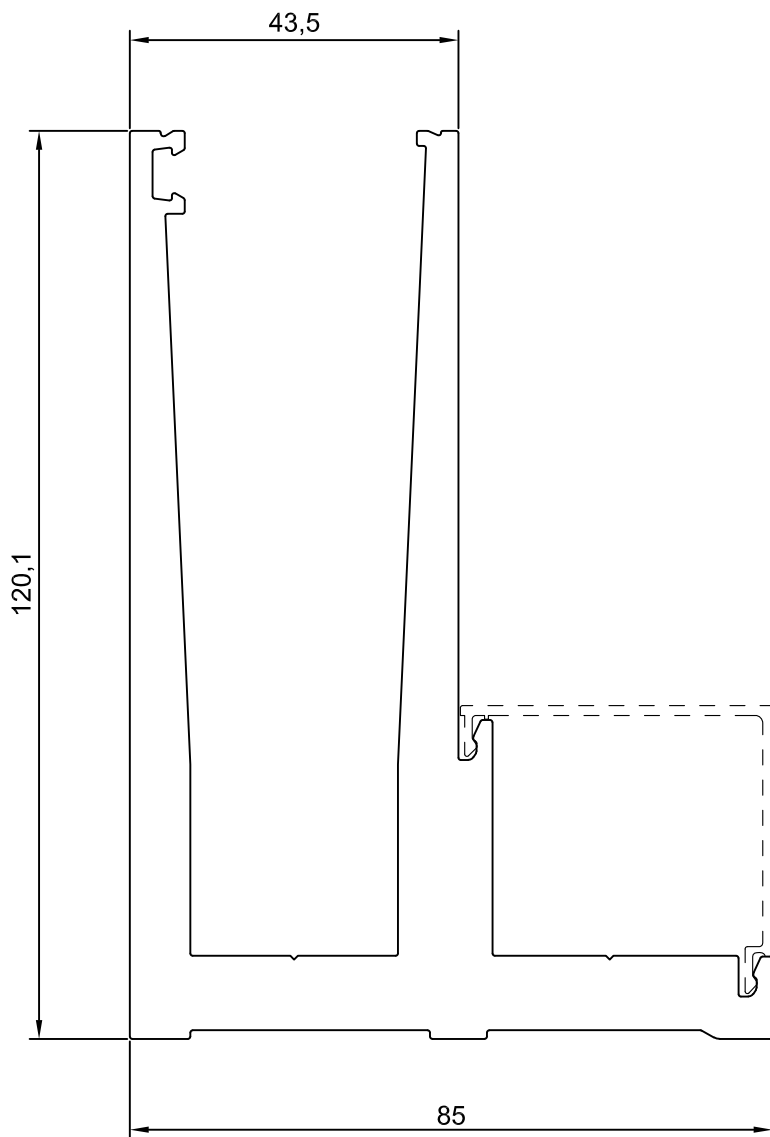
10098



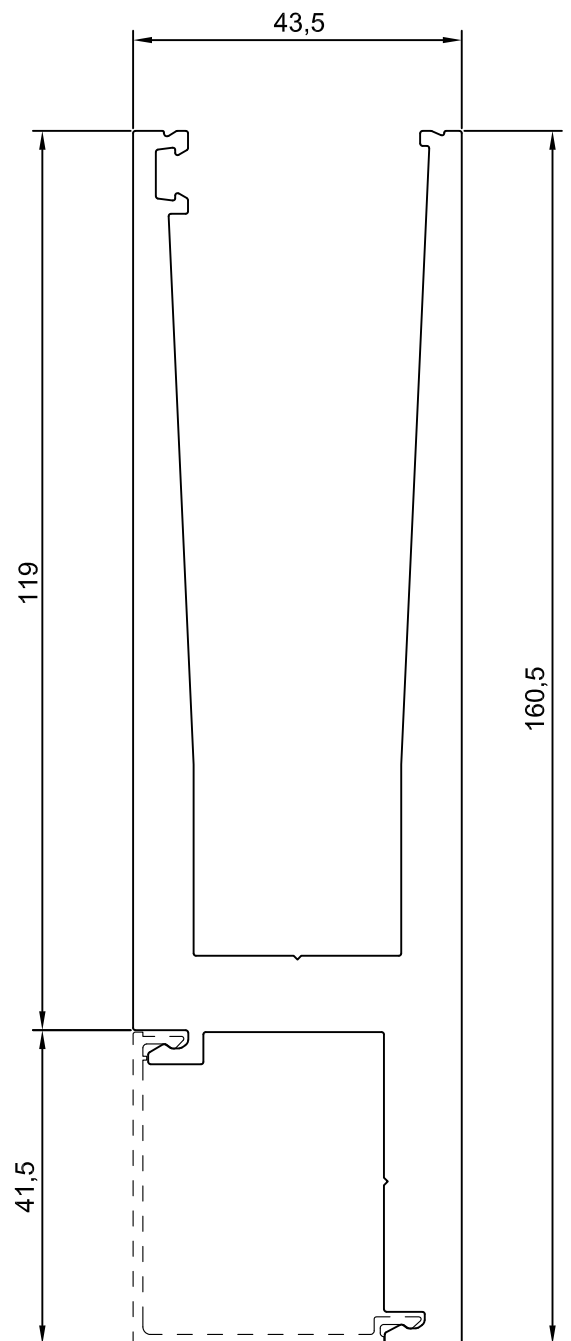
10094



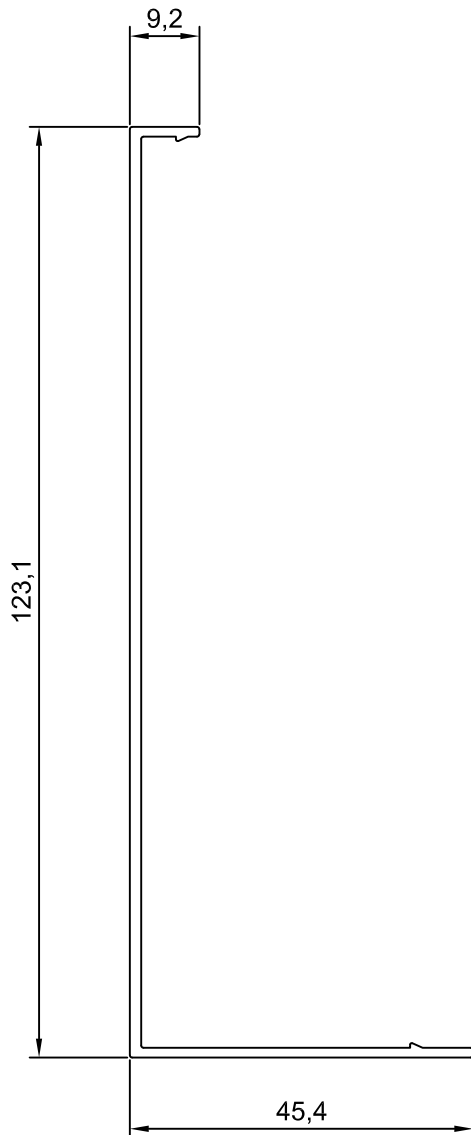
10093



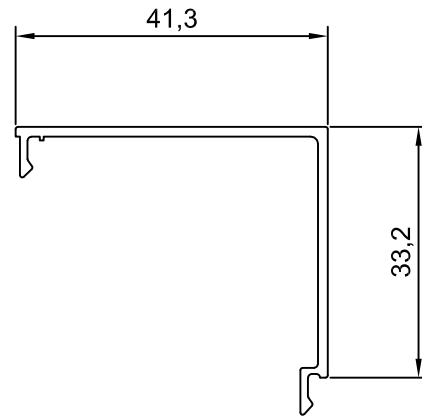
10095



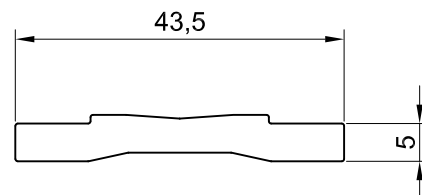
10090



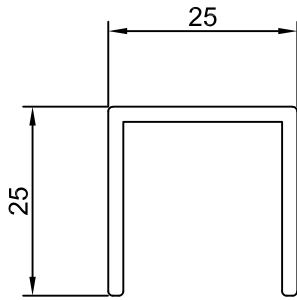
10096



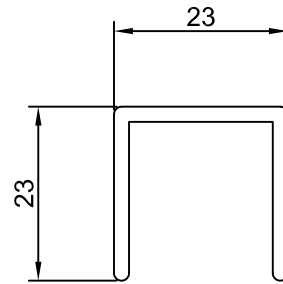
10097



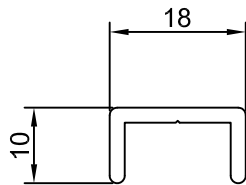
100281



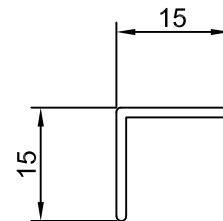
10801

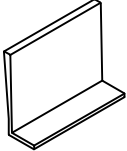
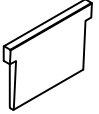
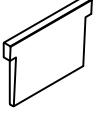
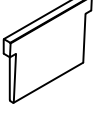
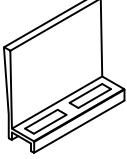
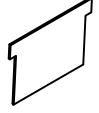


10802



008147



DISEÑO	REFERENCIA	DESCRIPCIÓN
	1001.L	soporte vidrio PA 6
	1700006	calzo vidrio 10+10 mm PA 6
	1700010	calzo vidrio 8+8 mm PA 6
	1700014	calzo vidrio 6+6 mm PA 6
	0001LED	soporte vidrio LED PA 6
	170000S	suplemento calzo vidrio 1 mm





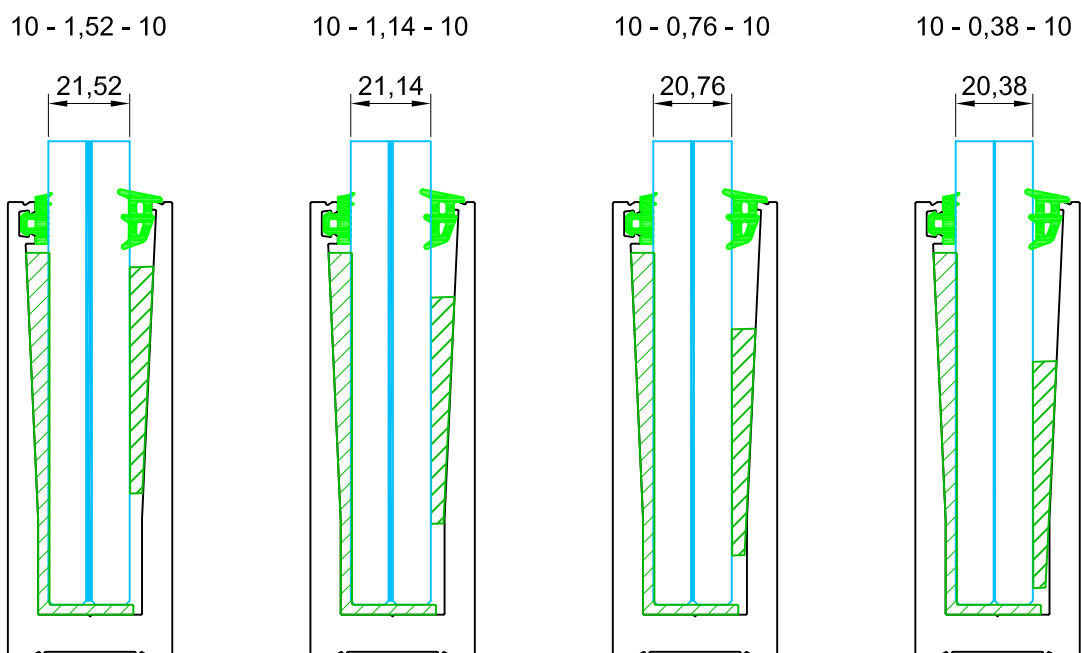
DISEÑO	REFERENCIA	DESCRIPCIÓN
	35.5526.00	junta exterior EPDM
	35.5551.01	junta interior vidrio 10+10 mm EPDM
	35.5552.02	junta interior vidrio 8+8 mm EPDM
	35.5553.03	junta interior vidrio 6+6 mm EPDM

TABLA DE ACRISTALAMIENTO

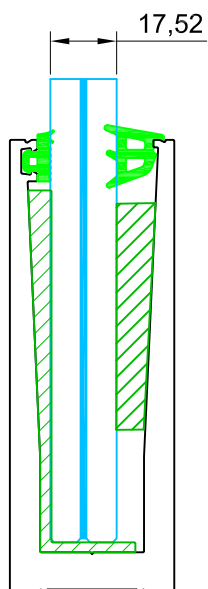
VIDRIO	JUNTA EXT.	CALZO EXT.	JUNTA INT.	CALZO INT.
COMPOSICIÓN	REFERENCIA	CANTIDAD	REFERENCIA	CANTIDAD
10 - 1,52 - 10	5526	1001.L 1 cada 250 mm	5551	1700006 1 cada 250 mm
10 - 1,14 - 10				
10 - 0,76 - 10				
10 - 0,38 - 10				
8 - 1,52 - 8	5526	1001.L 1 cada 250 mm	5552	1700010 1 cada 250 mm
8 - 1,14 - 8				
8 - 0,76 - 8				
8 - 0,38 - 8				
6 - 1,52 - 6	5526	1001.L 1 cada 250 mm	5553	1700014 1 cada 250 mm
6 - 1,14 - 6				
6 - 0,76 - 6				
6 - 0,38 - 6				

VIDRIO LAMINAR 10+10

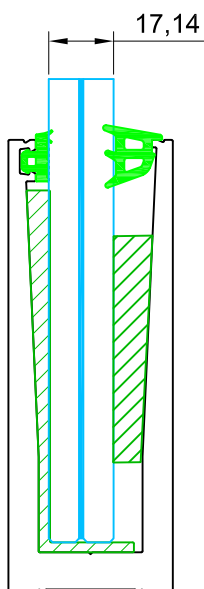


VIDRIO LAMINAR 8+8

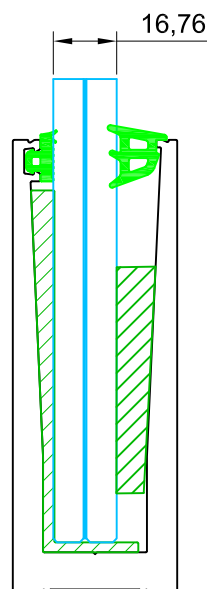
8 - 1,52 - 8



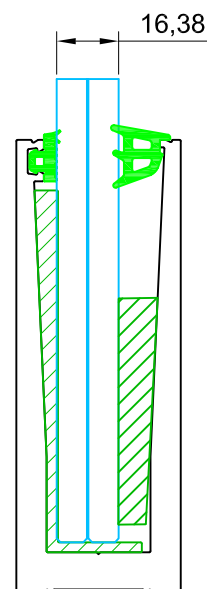
8 - 1,14 - 8



8 - 0,76 - 8

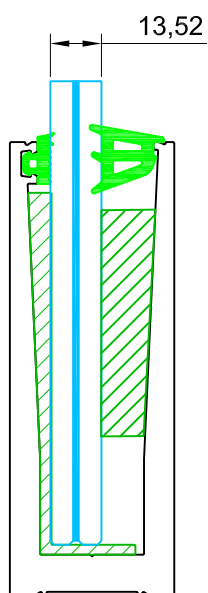


8 - 0,38 - 8

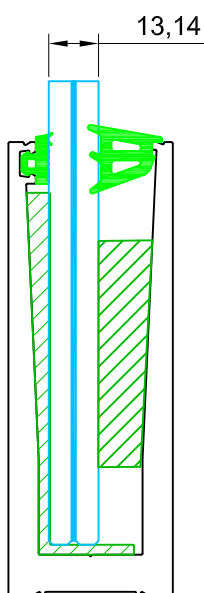


VIDRIO LAMINAR 6+6

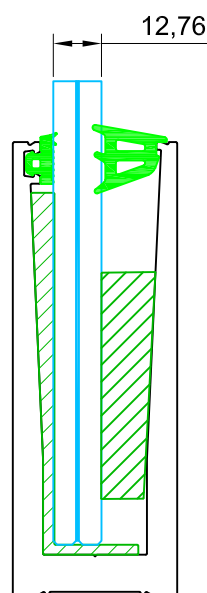
6 - 1,52 - 6



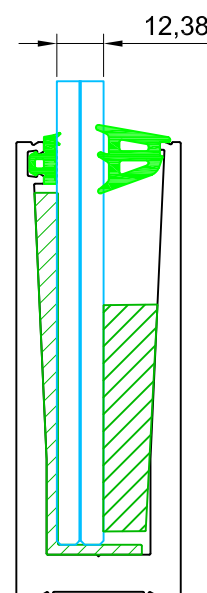
6 - 1,14 - 6



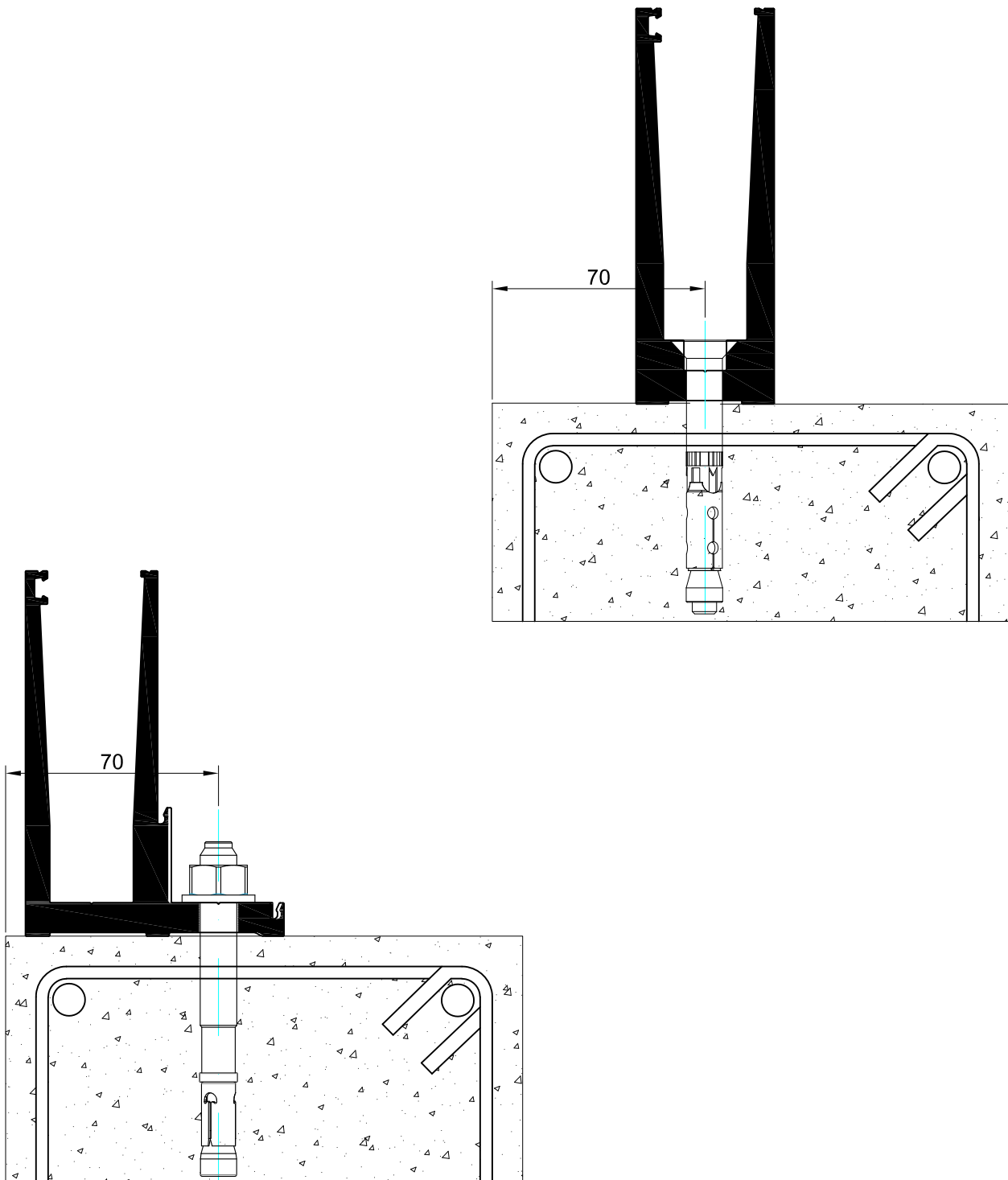
6 - 0,76 - 6



6 - 0,38 - 6

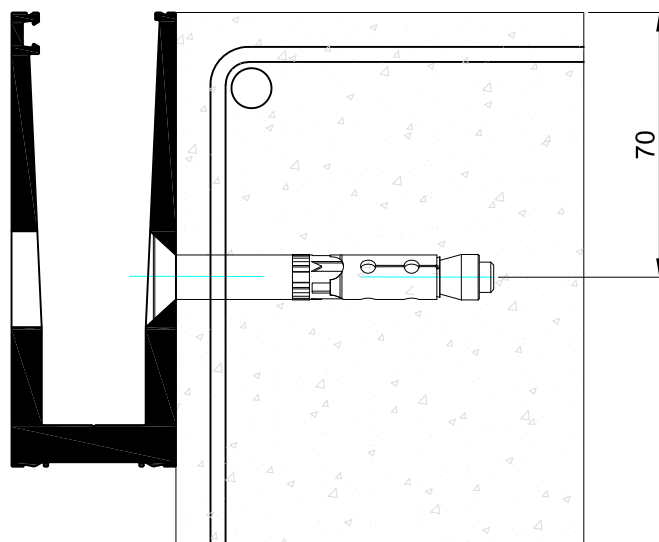
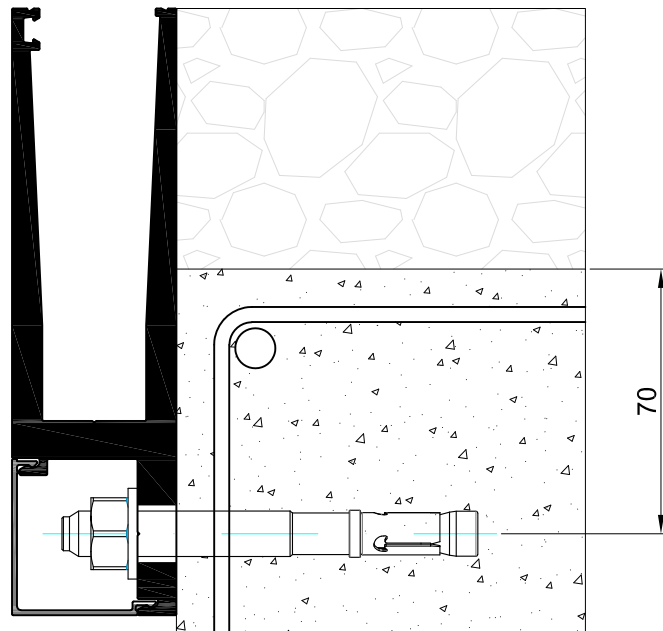


MONTAJE SOBRE FORJADO

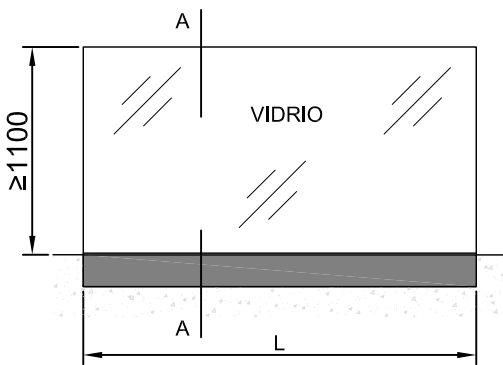


Distancia mínima al borde del forjado = 70 mm

MONTAJE A CANTO DE FORJADO

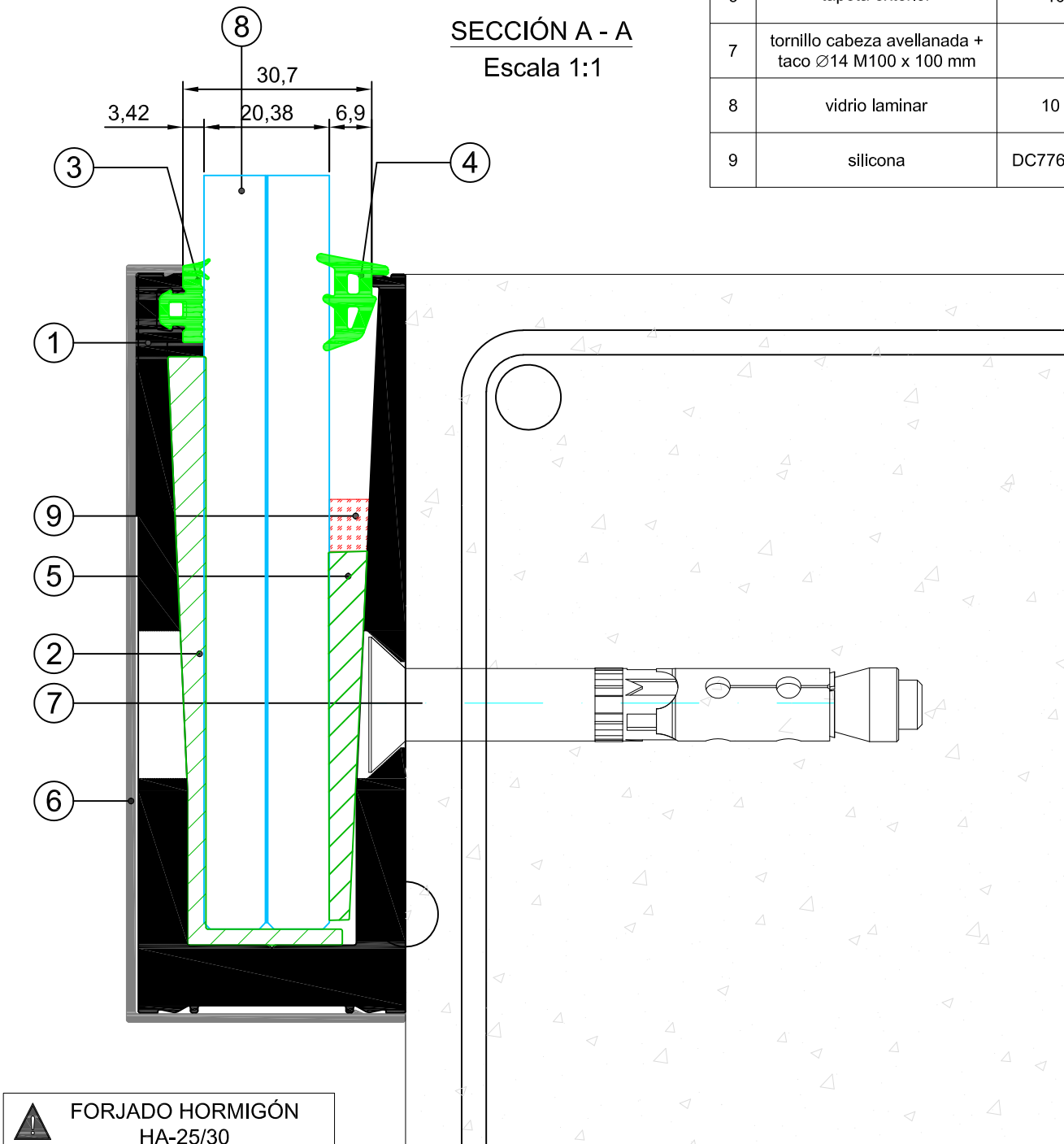


Distancia mínima al borde del forjado = 70 mm



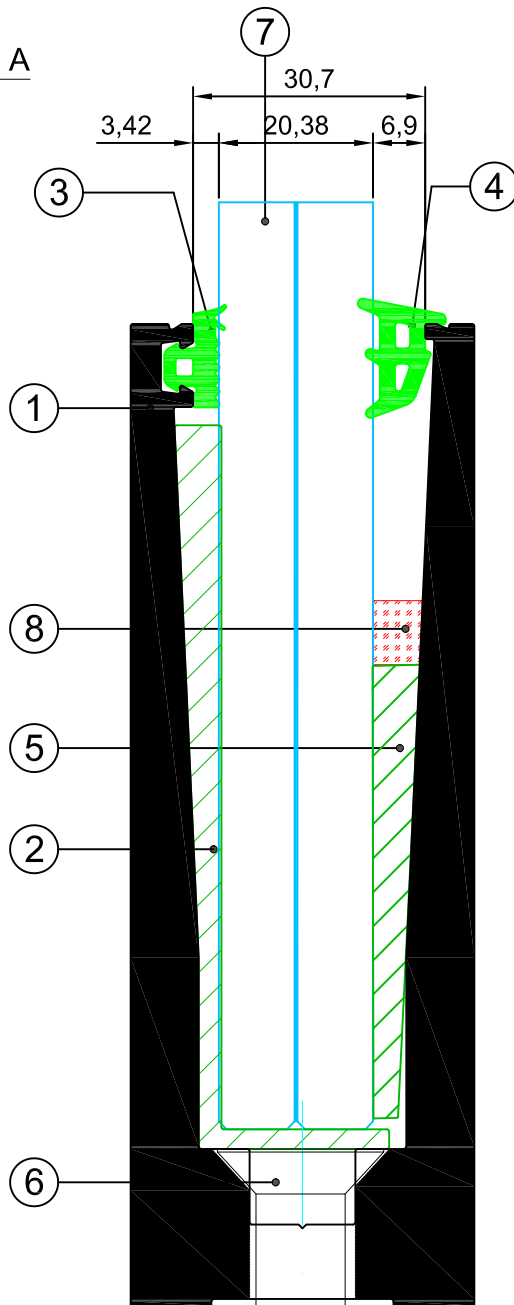
SECCIÓN A - A
Escala 1:1

	COMPONENTES	REFERENCIA
1	perfil base U	10092
2	calzo vidrio exterior	1001.L
3	junta exterior	35.5526.00
4	junta interior	35.5551.01
5	cuña interior	1700006
6	tapeta exterior	10090
7	tornillo cabeza avellanada + taco Ø14 M100 x 100 mm	-
8	vidrio laminar	10 + 10
9	silicona	DC776 o SG20

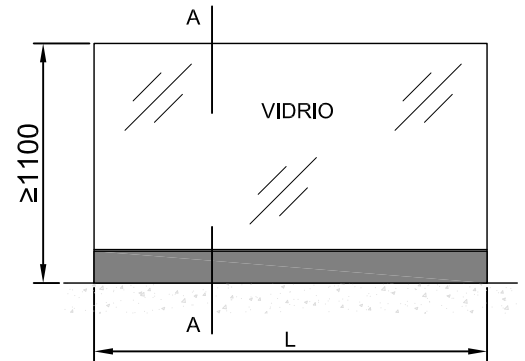



FORJADO HORMIGÓN HA-25/30

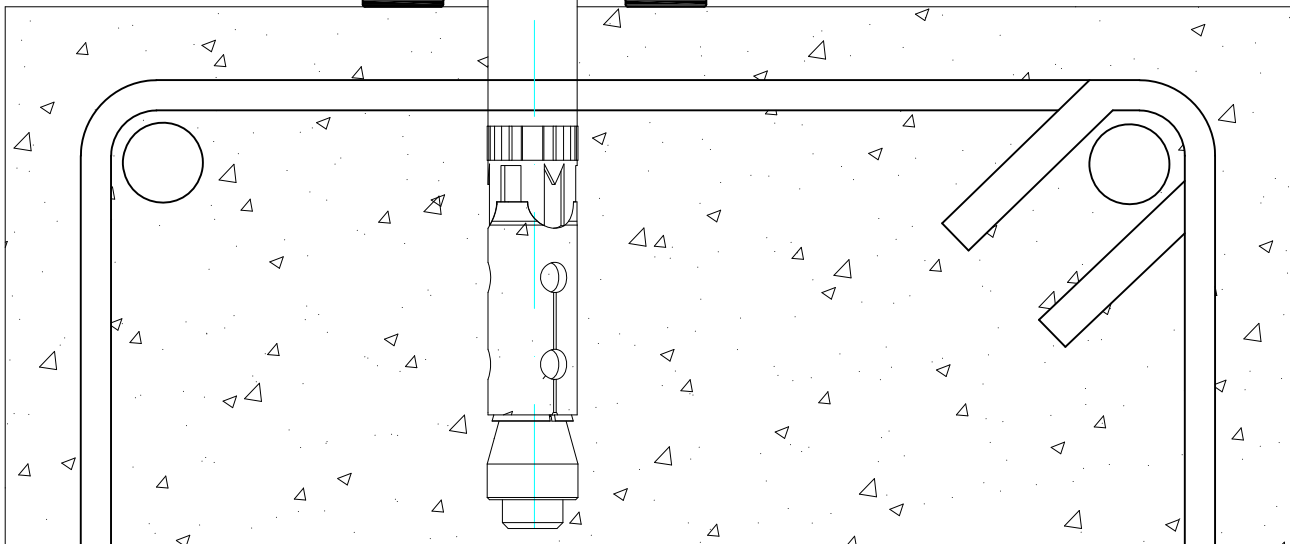
SECCIÓN A - A
Escala 1:1



	COMPONENTES	REFERENCIA
1	perfil base U	10091
2	calzo vidrio exterior	1001.L
3	junta exterior	35.5526.00
4	junta interior	35.5551.01
5	cuña interior	1700006
6	tornillo + taco 10 x 100 Ø 14	-
7	vidrio laminar	10 + 10
8	silicona	DC776 o SG20

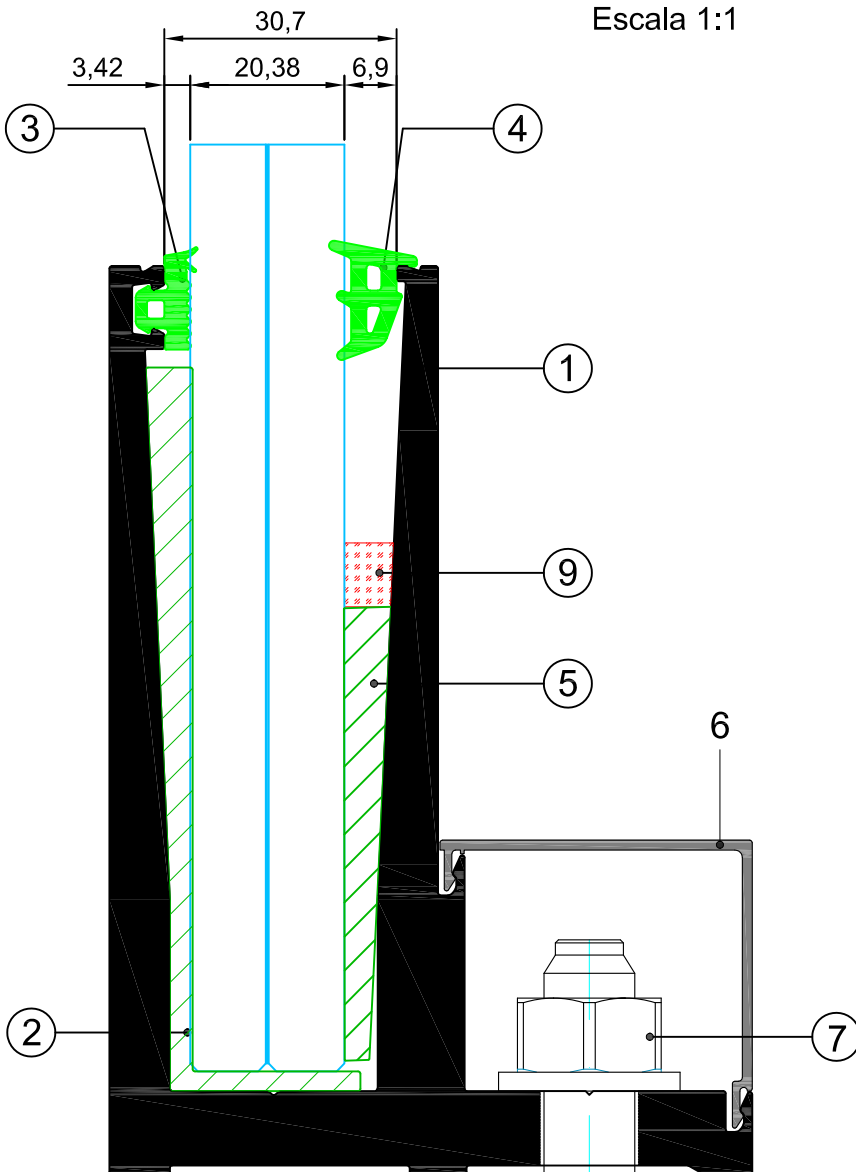


 FORJADO HORMIGÓN
HA-25/30

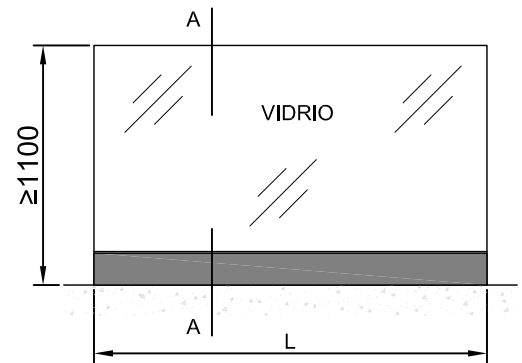



SECCIÓN A - A

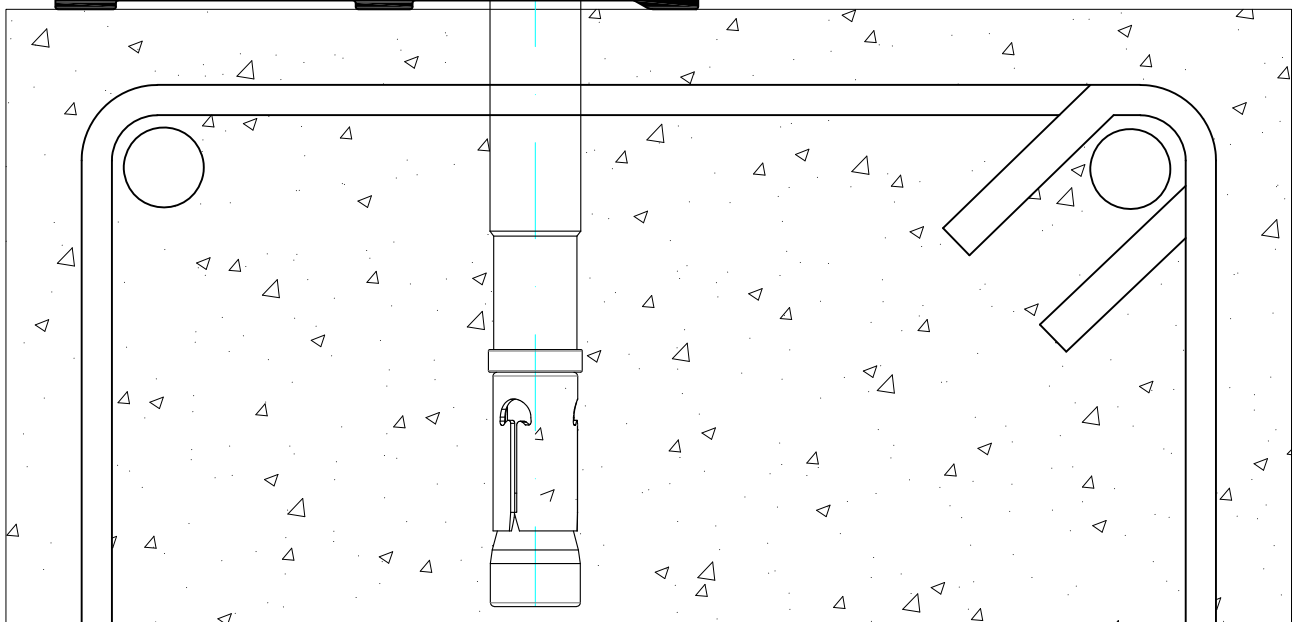
Escala 1:1



	COMPONENTES	REFERENCIA
1	perfil base UL	10093
2	calzo vidrio exterior	1001.L
3	junta exterior	35.5526.00
4	junta interior	35.5551.01
5	cuña interior	1700006
6	junquillo	10096
7	Tornillo 8,8 + taco M10 x 100 Ø4	-
8	vidrio laminar	10 + 10
9	silicona	DC776 o SG20

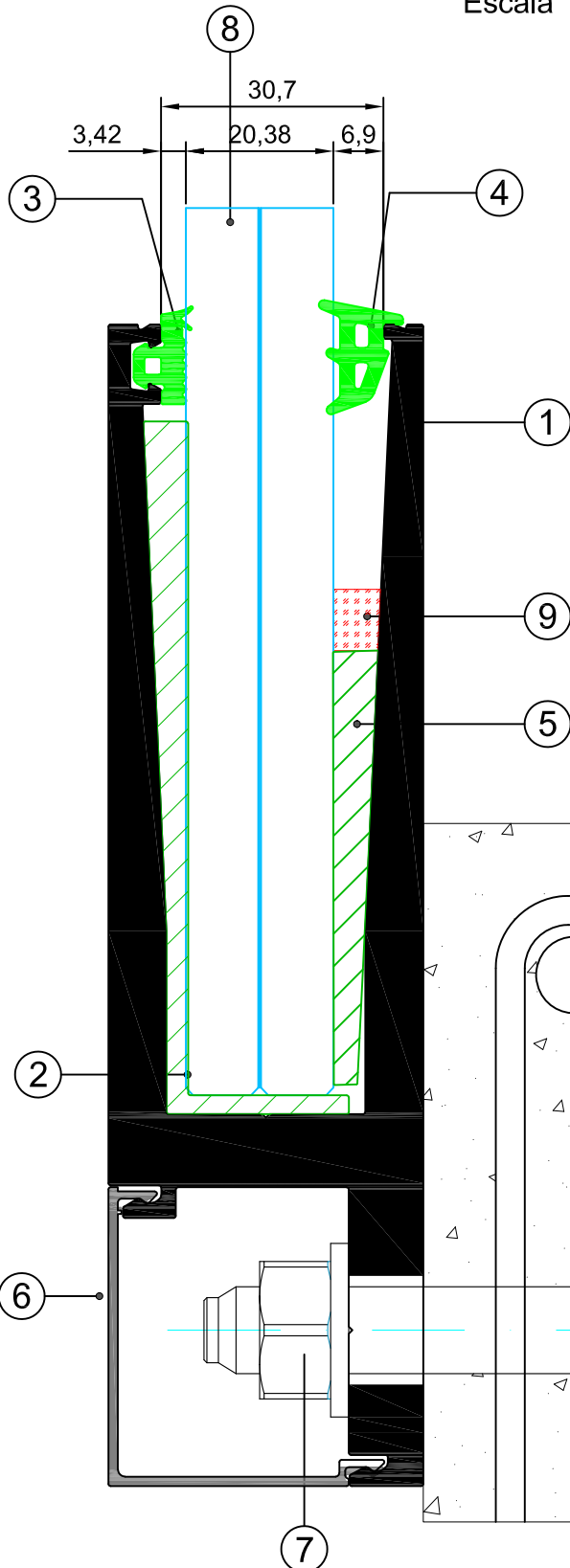


 FORJADO HORMIGÓN
HA-25/30

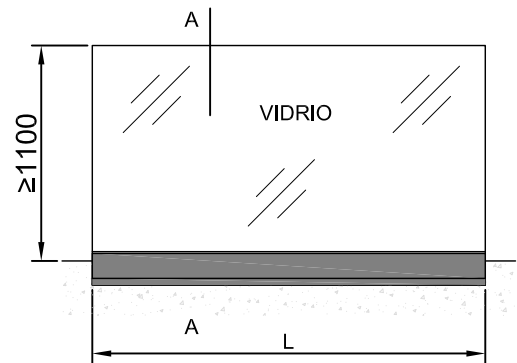


 FORJADO HORMIGÓN
HA-25/30

SECCIÓN A - A
Escala 1:1

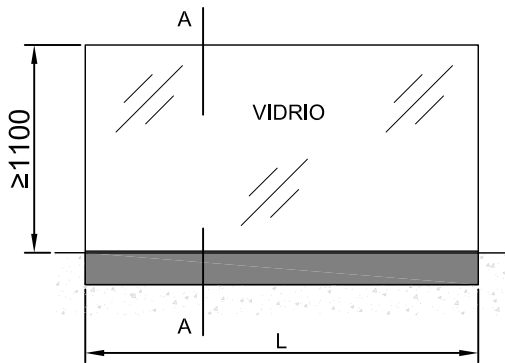


	COMPONENTES	REFERENCIA
1	perfil base IU	10095
2	calzo vidrio exterior	1001.L
3	junta exterior	35.5526.00
4	junta interior	35.5551.01
5	cuña interior	1700006
6	junquillo	10096
7	taco químico TQ500 + varilla roscada M12 x 150	-
8	vidrio laminar	10 + 10
9	silicona	DC776 o SG20



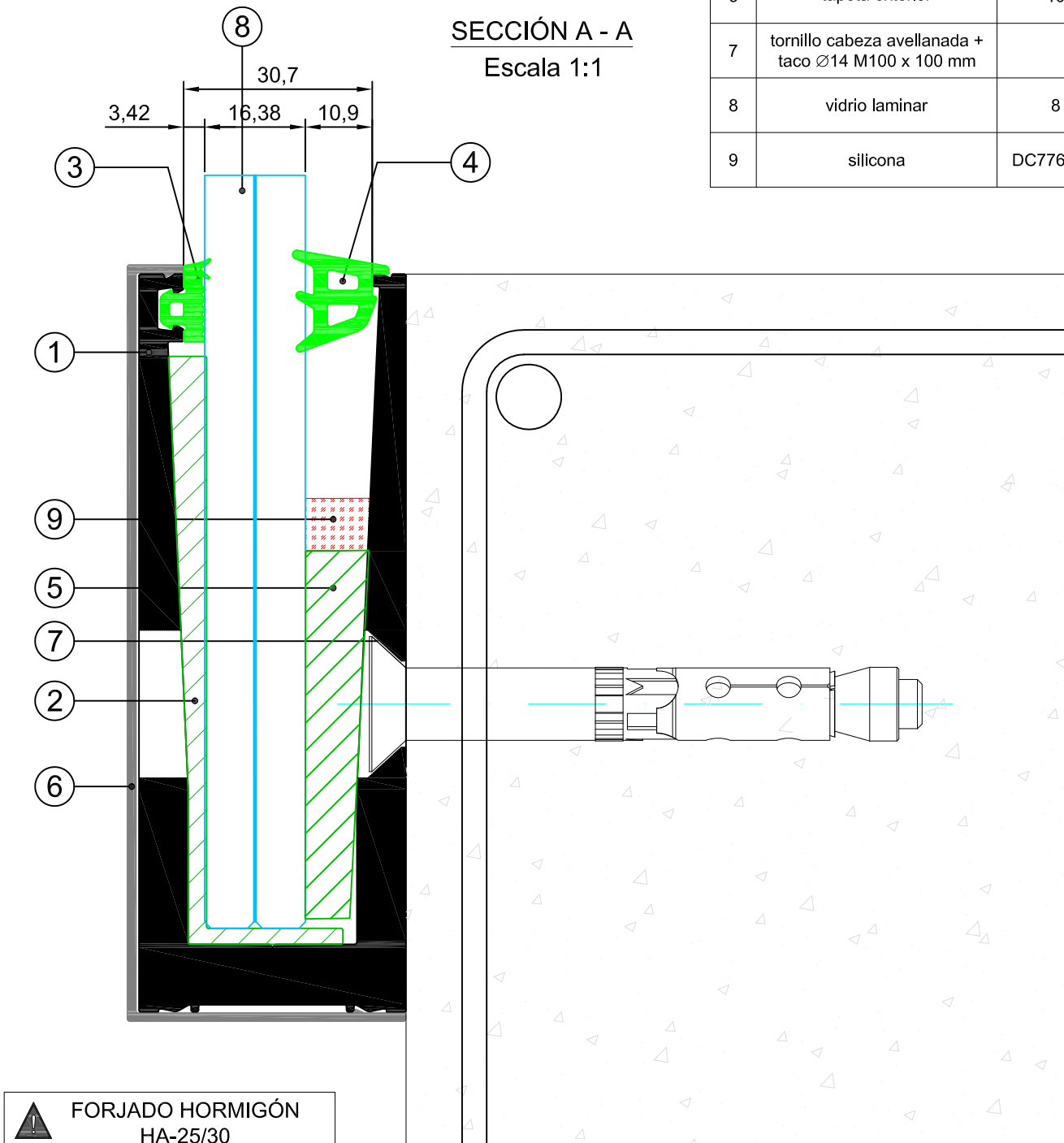
aluminio

montaje lateral oculto - vidrio 8+8 mm



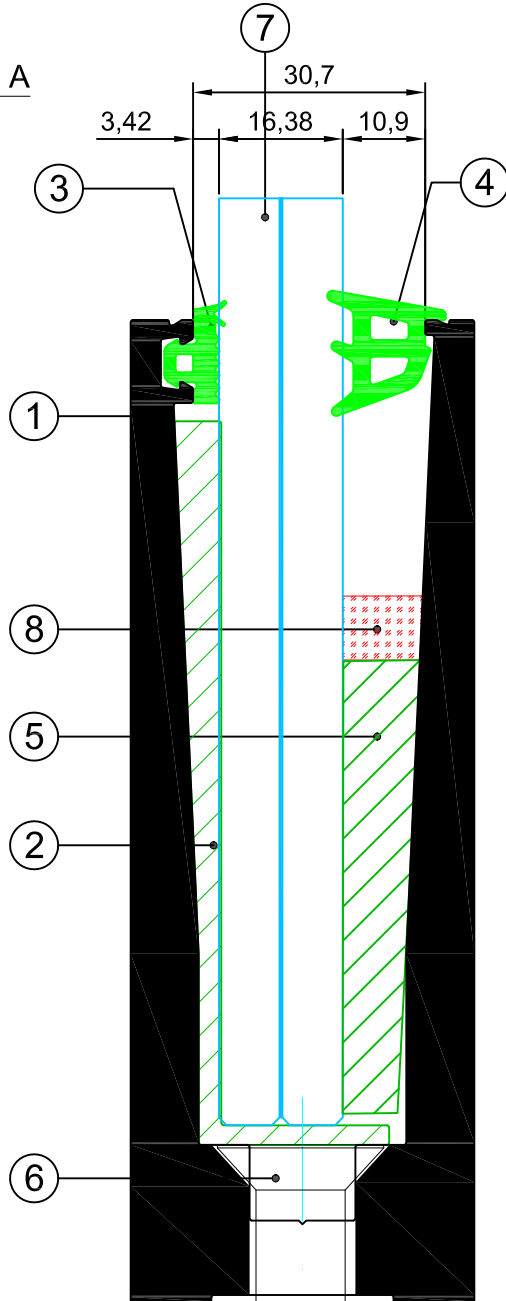
SECCIÓN A - A
Escala 1:1

	COMPONENTES	REFERENCIA
1	perfil base U	10092
2	calzo vidrio exterior	1001.L
3	junta exterior	35.5526.00
4	junta interior	35.5552.02
5	cuña interior	1700010
6	tapeta exterior	10090
7	tornillo cabeza avellanada + taco Ø14 M100 x 100 mm	-
8	vidrio laminar	8 + 8
9	silicona	DC776 o SG20

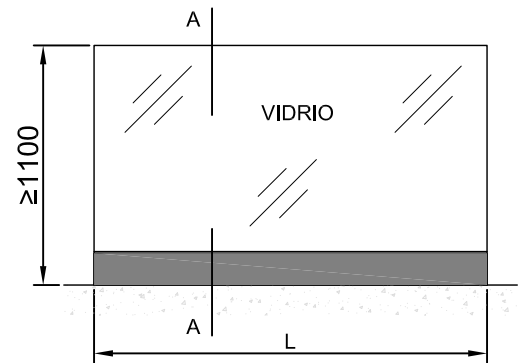


FORJADO HORMIGÓN
HA-25/30

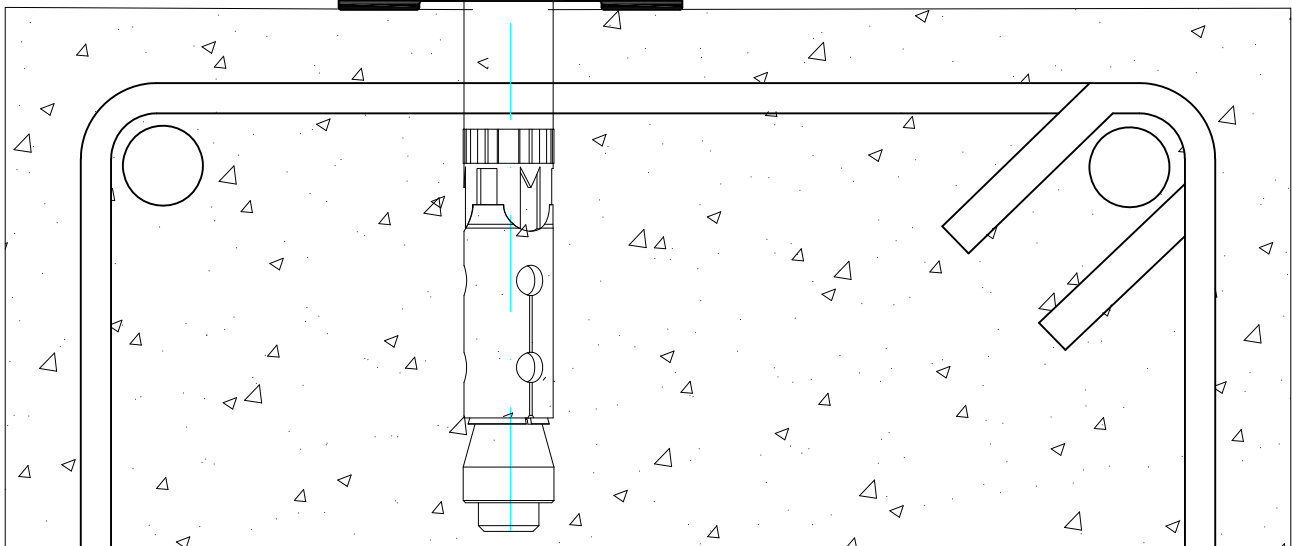
SECCIÓN A - A
Escala 1:1



	COMPONENTES	REFERENCIA
1	perfil base U	10091
2	calzo vidrio exterior	1001.L
3	junta exterior	35.5526.00
4	junta interior	35.5552.02
5	cuña interior	1700010
6	tornillo + taco 10 x 100 Ø 14	-
7	vidrio laminar	8 + 8
8	silicona	DC776 o SG20

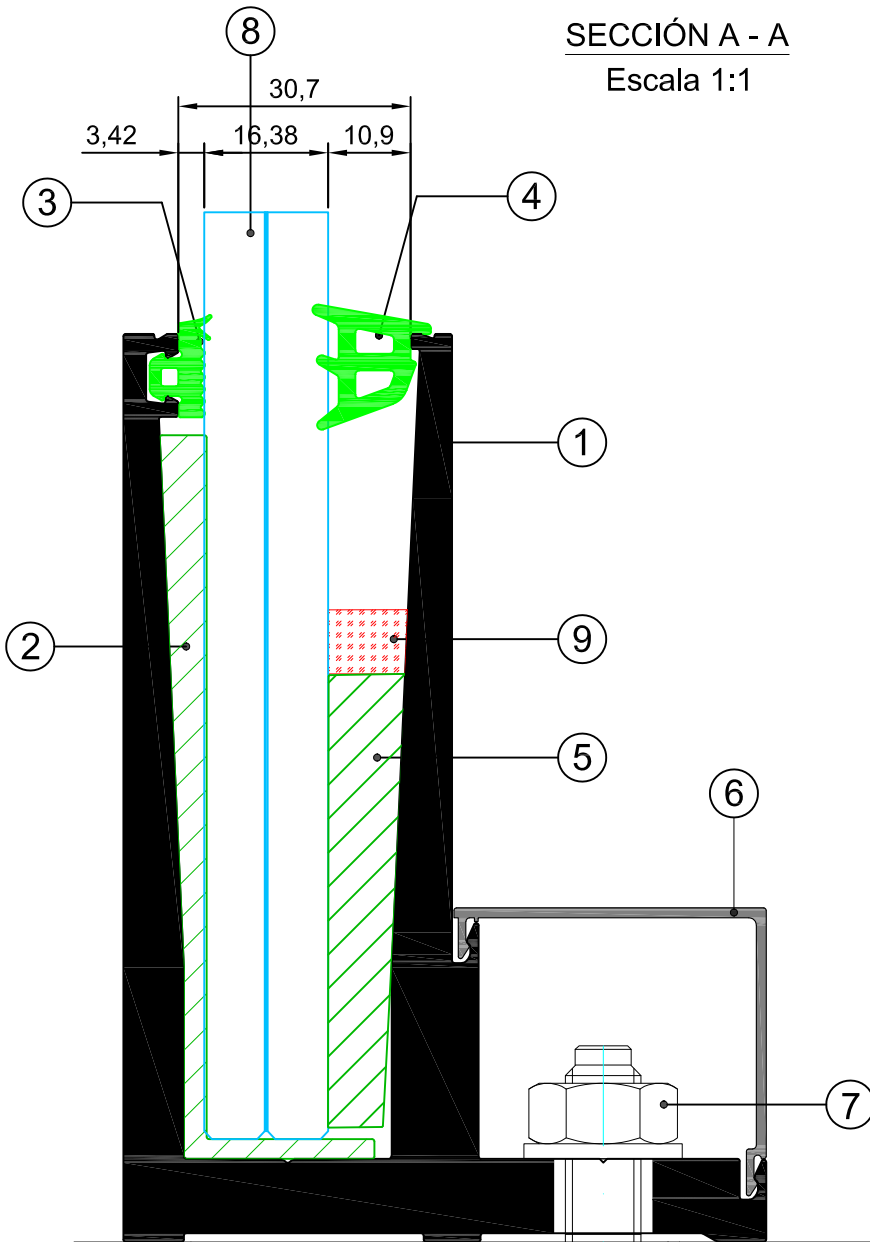


 FORJADO HORMIGÓN
HA-25/30

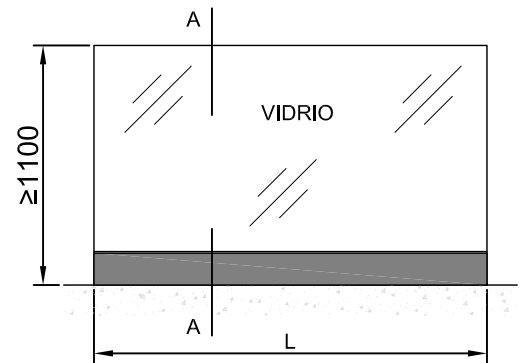


SECCIÓN A - A

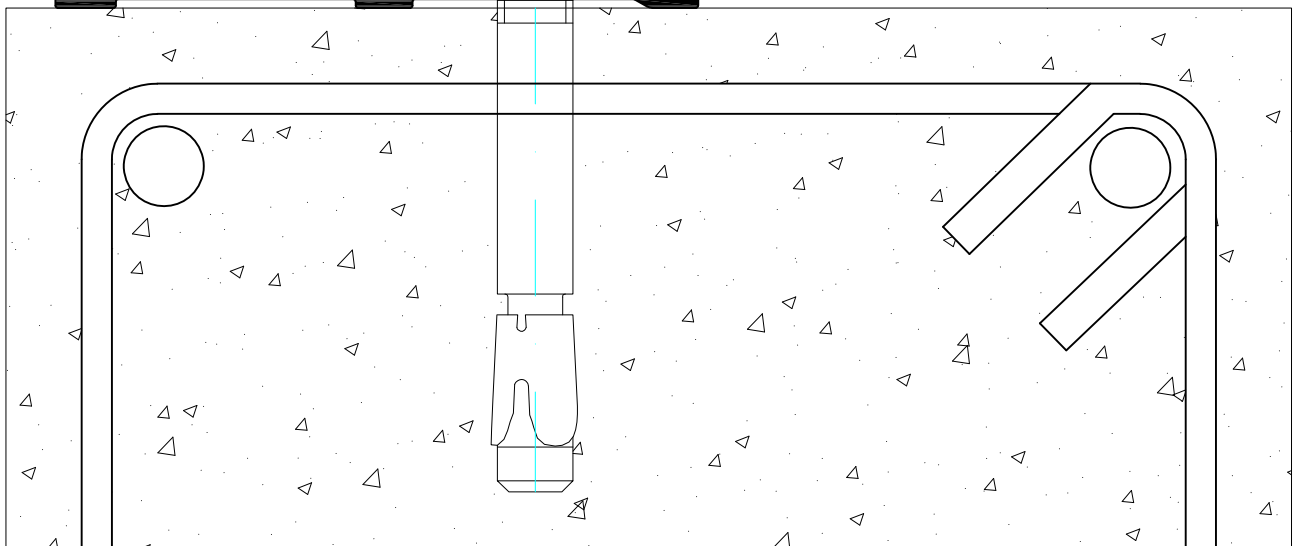
Escala 1:1



	COMPONENTES	REFERENCIA
1	perfil base UL	10093
2	calzo vidrio exterior	1001.L
3	junta exterior	35.5526.00
4	junta interior	35.2551.02
5	cuña interior	1700010
6	junquillo	10096
7	Tornillo 8,8 + taco M10 x 100 Ø4	-
8	vidrio laminar	8 + 8
9	silicona	DC776 o SG20

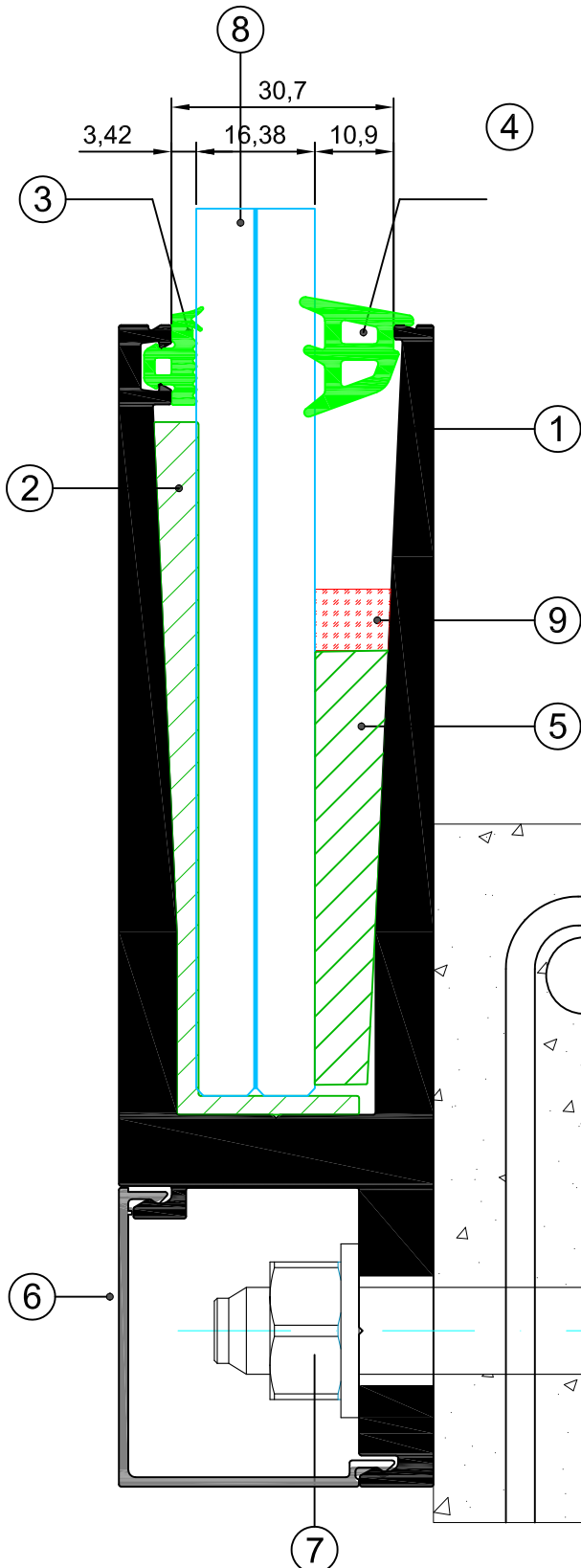


FORJADO HORMIGÓN
HA-25/30

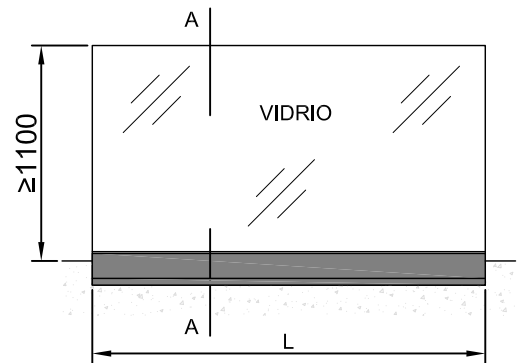


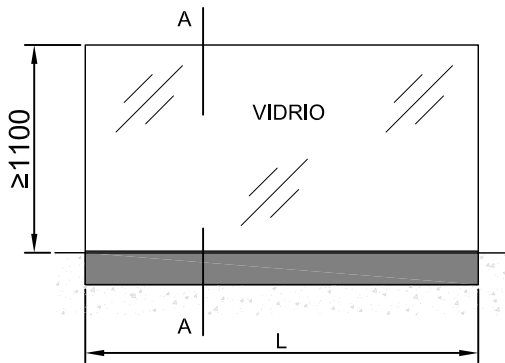
 FORJADO HORMIGÓN
HA-25/30

SECCIÓN A - A
Escala 1:1



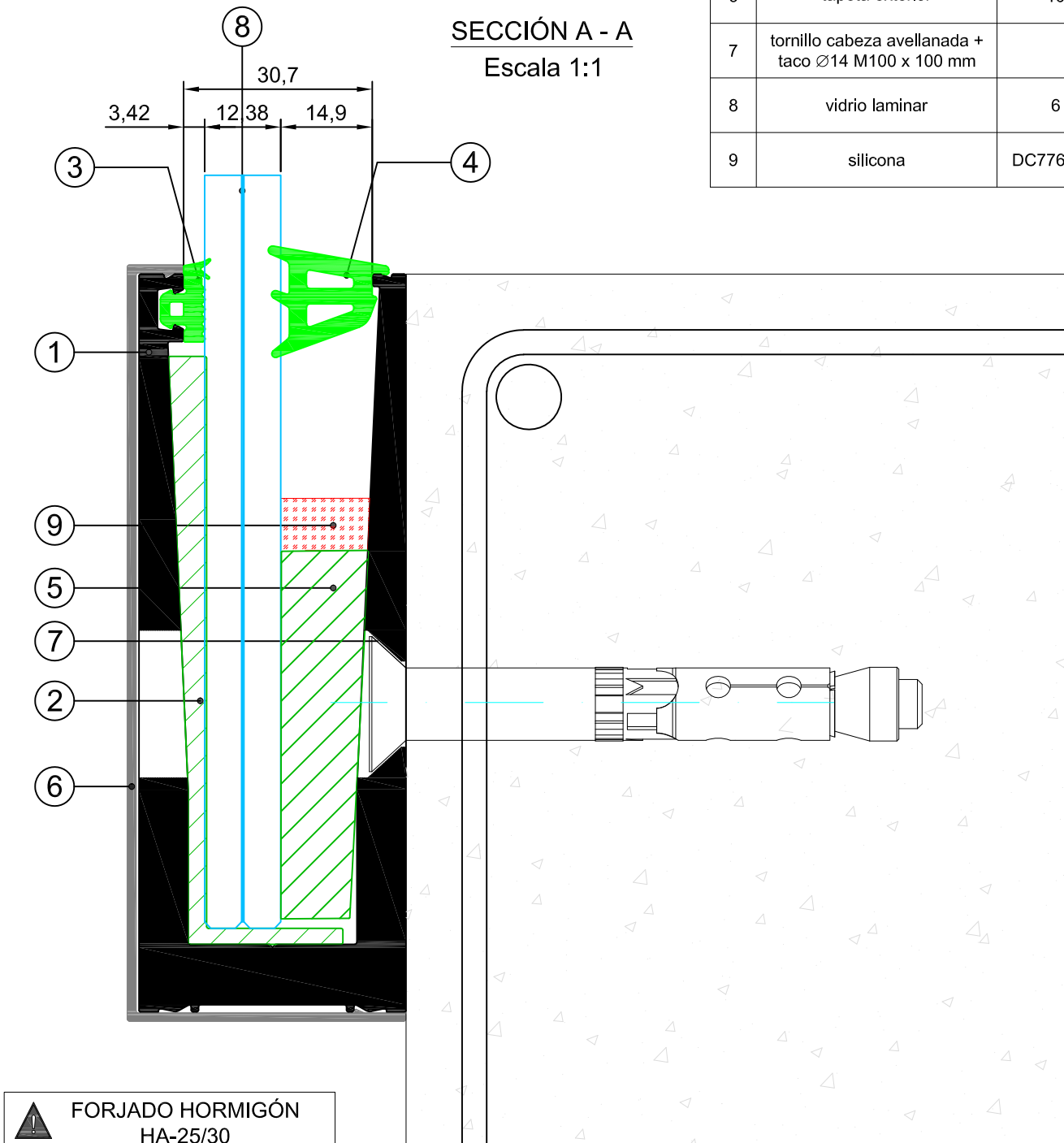
	COMPONENTES	REFERENCIA
1	perfil base IU	10095
2	calzo vidrio exterior	1001.L
3	junta exterior	35.5526.00
4	junta interior	35.5552.02
5	cuña interior	1700010
6	junquillo	10096
7	taco químico TQ500 + varilla roscada M12 x 150	-
8	vidrio laminar	8 + 8
9	silicona	DC776 o SG20





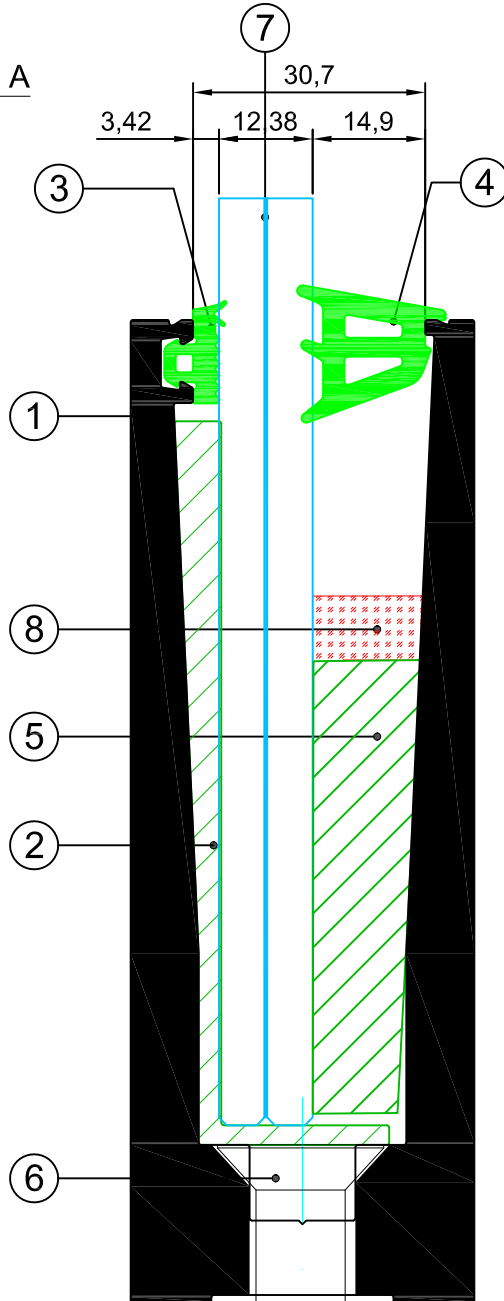
SECCIÓN A - A
Escala 1:1

	COMPONENTES	REFERENCIA
1	perfil base U	10092
2	calzo vidrio exterior	1001.L
3	junta exterior	35.5526.00
4	junta interior	35.5553.03
5	cuña interior	1700010
6	tapeta exterior	10090
7	tornillo cabeza avellanada + taco Ø14 M100 x 100 mm	-
8	vidrio laminar	6 + 6
9	silicona	DC776 o SG20

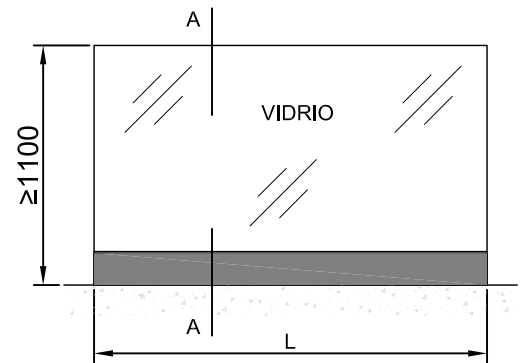


⚠ FORJADO HORMIGÓN
HA-25/30

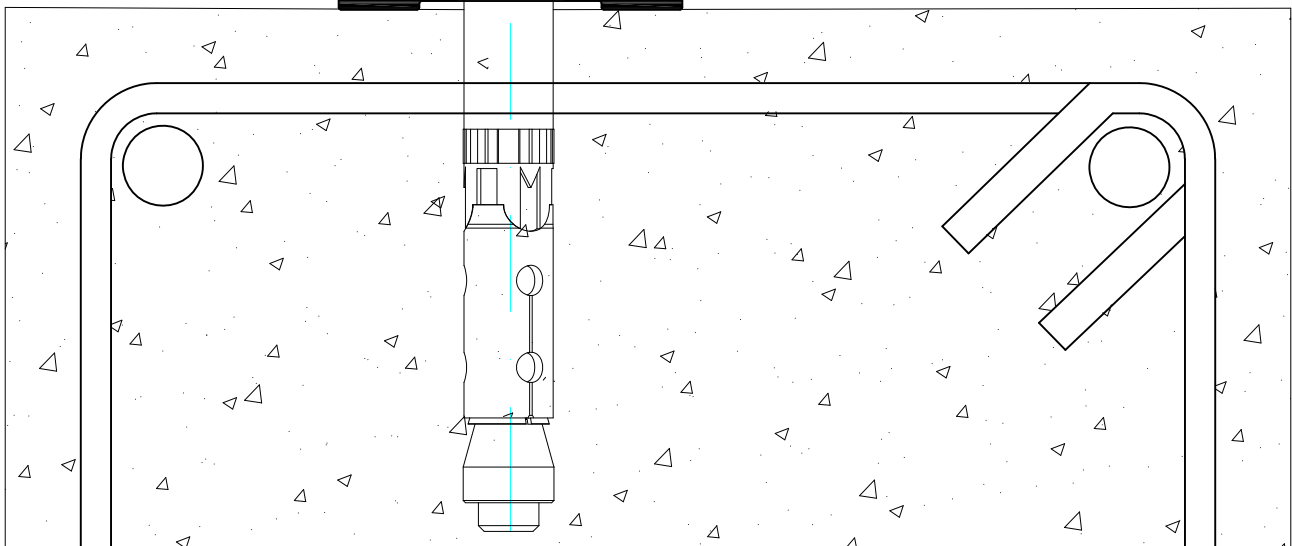
SECCIÓN A - A
Escala 1:1



	COMPONENTES	REFERENCIA
1	perfil base U	10091
2	calzo vidrio exterior	1001.L
3	junta exterior	35.5526.00
4	junta interior	35.5553.03
5	cuña interior	1700010
6	tornillo + taco 10 x 100 Ø 14	-
7	vidrio laminar	6 + 6
8	silicona	DC776 o SG20

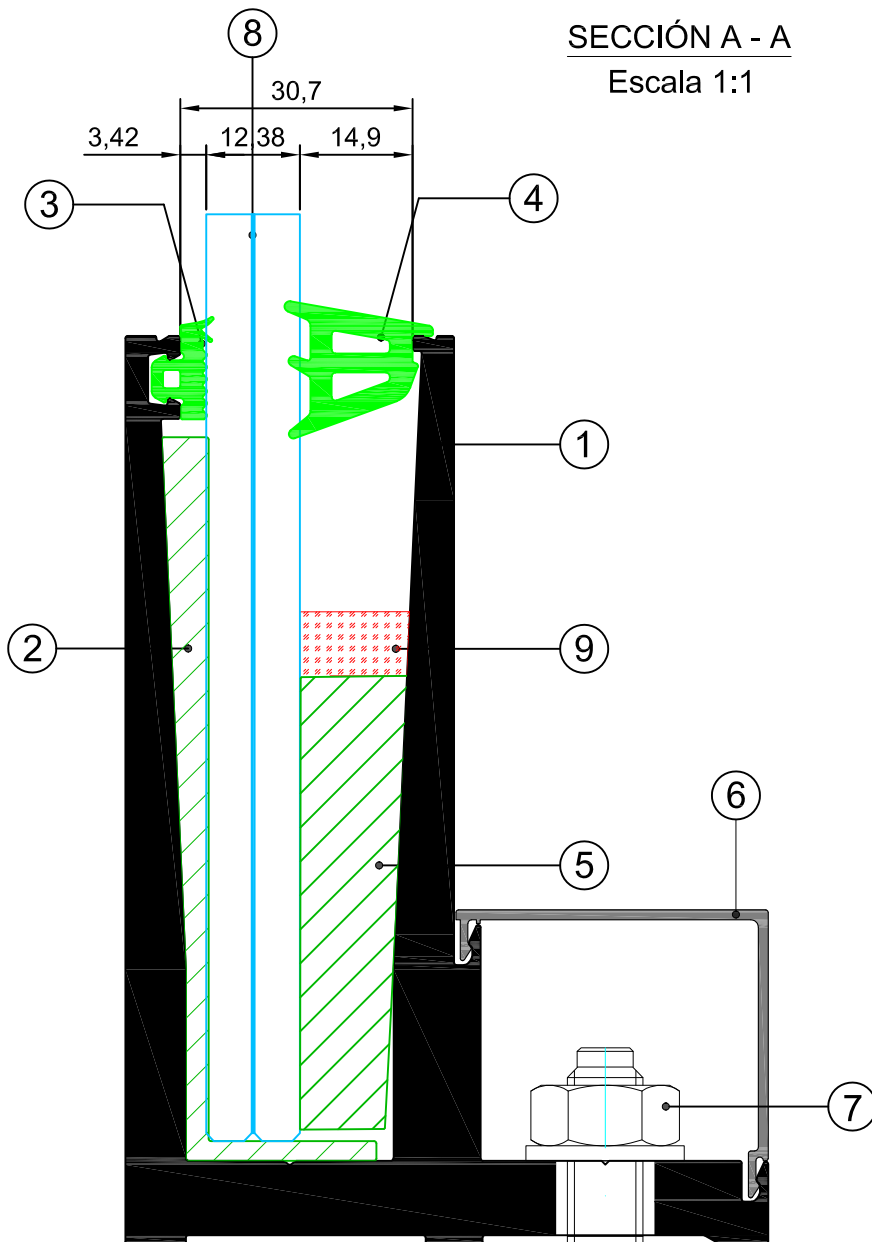


 FORJADO HORMIGÓN
HA-25/30

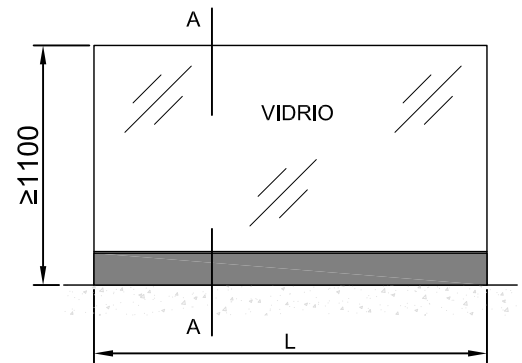


SECCIÓN A - A

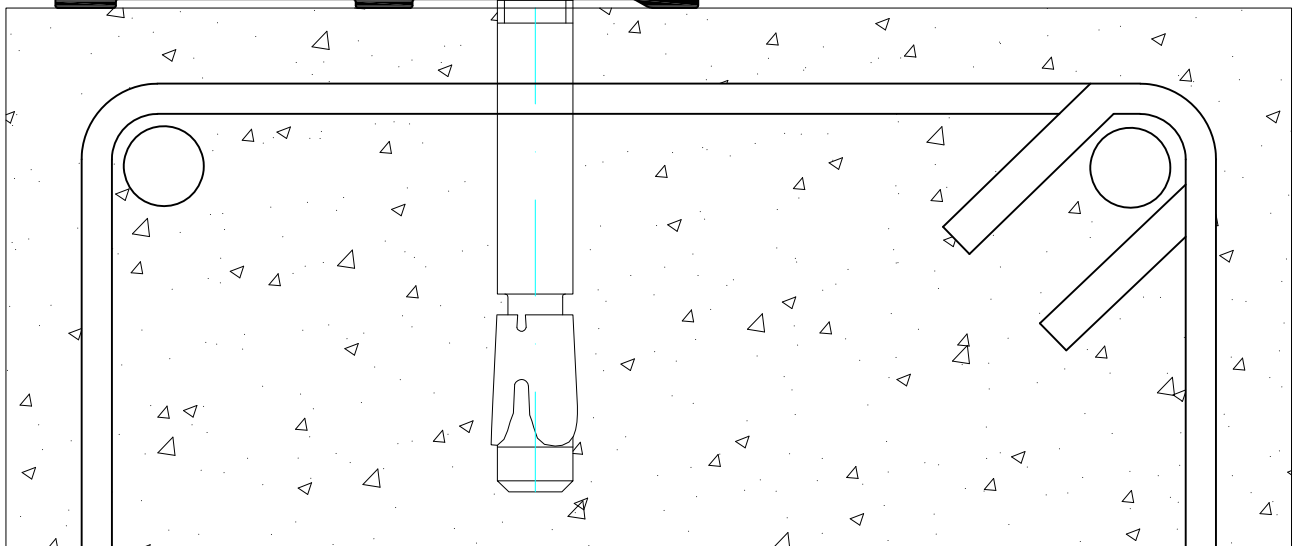
Escala 1:1



	COMPONENTES	REFERENCIA
1	perfil base UL	10093
2	calzo vidrio exterior	1001.L
3	junta exterior	35.5526.00
4	junta interior	35.5553.03
5	cuña interior	1700010
6	junquillo	10096
7	Tornillo 8,8 + taco M10 x 100 Ø4	-
8	vidrio laminar	6 + 6
9	silicona	DC776 o SG20

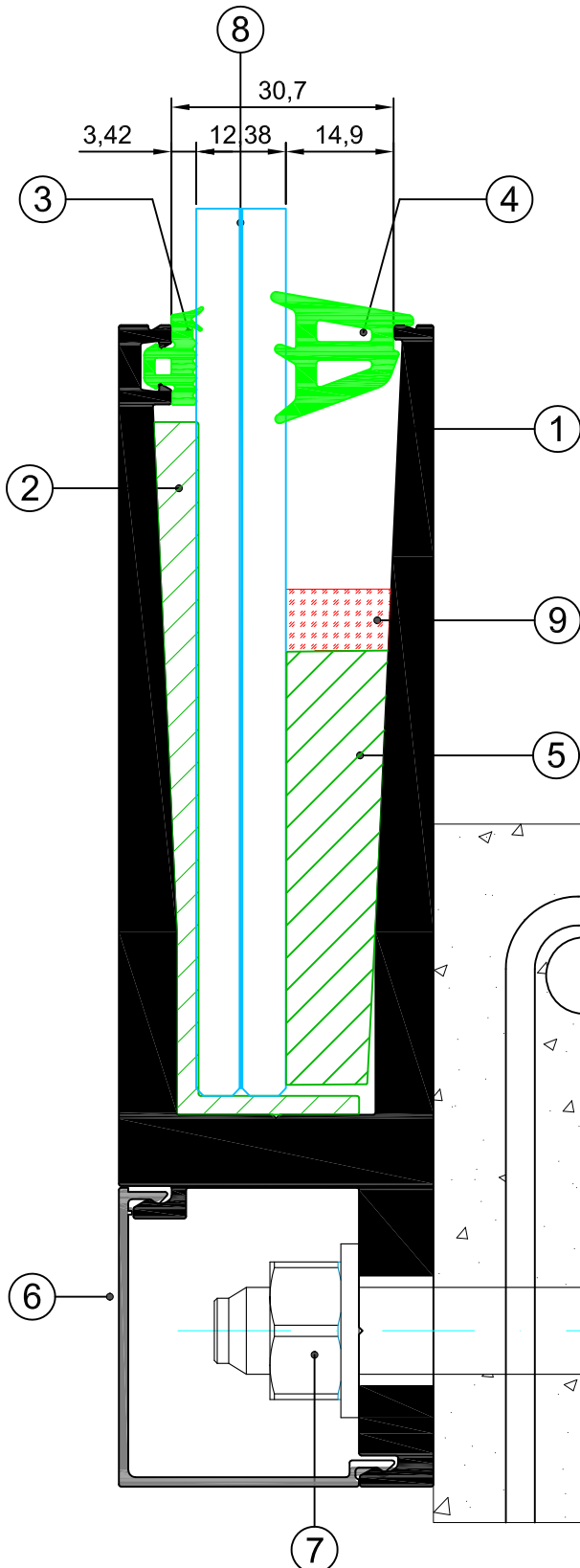


 FORJADO HORMIGÓN
HA-25/30

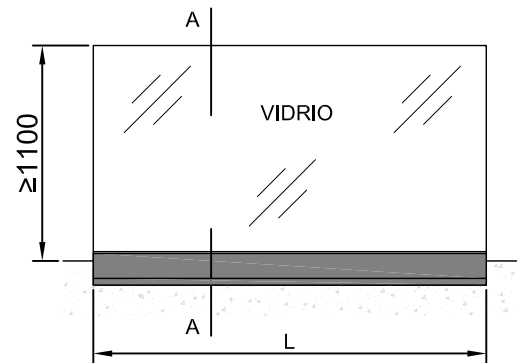


 FORJADO HORMIGÓN
HA-25/30

SECCIÓN A - A
Escala 1:1

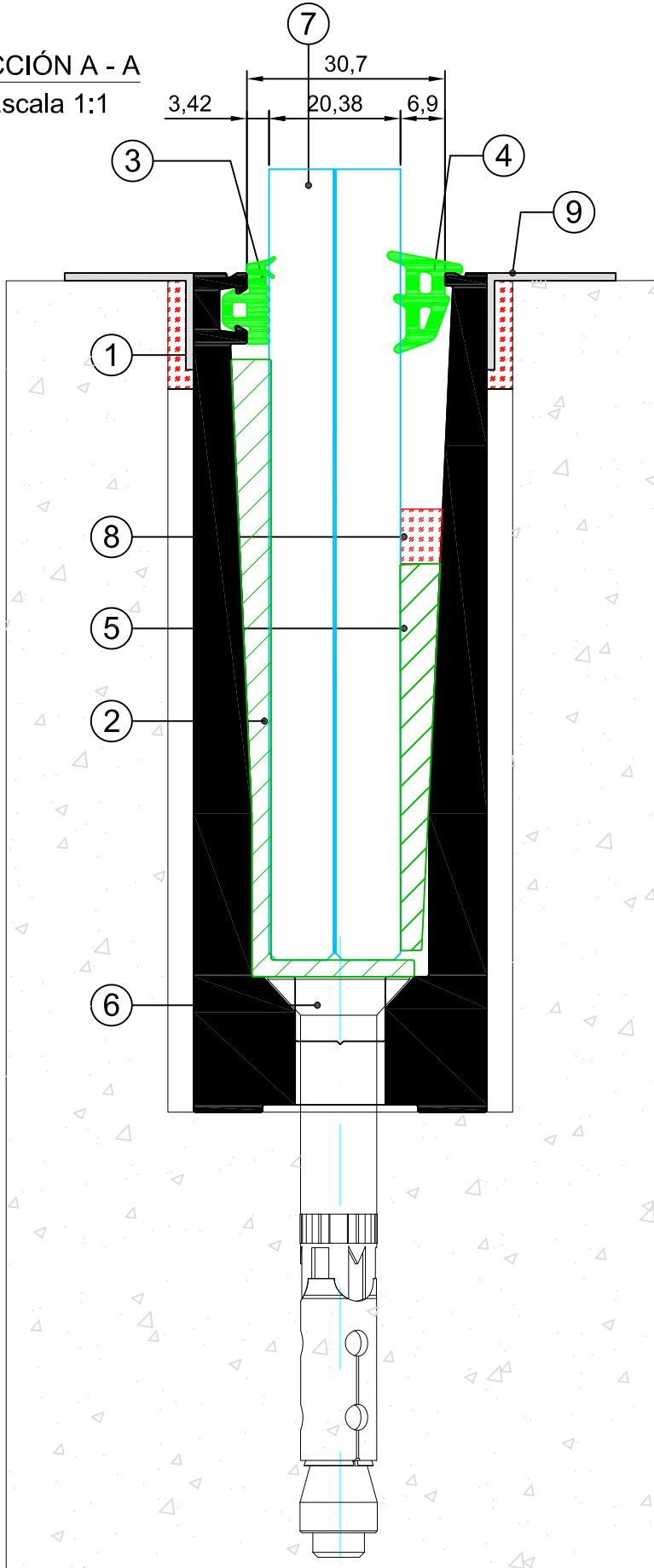


	COMPONENTES	REFERENCIA
1	perfil base IU	10095
2	calzo vidrio exterior	1001.L
3	junta exterior	35.5526.00
4	junta interior	35.5553.03
5	cuña interior	1700010
6	junquillo	10096
7	taco químico TQ500 + varilla roscada M12 x 150	-
8	vidrio laminar	6 + 6
9	silicona	DC776 o SG20

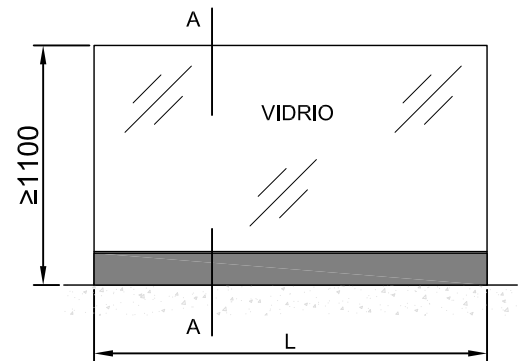


SECCIÓN A - A

Escala 1:1



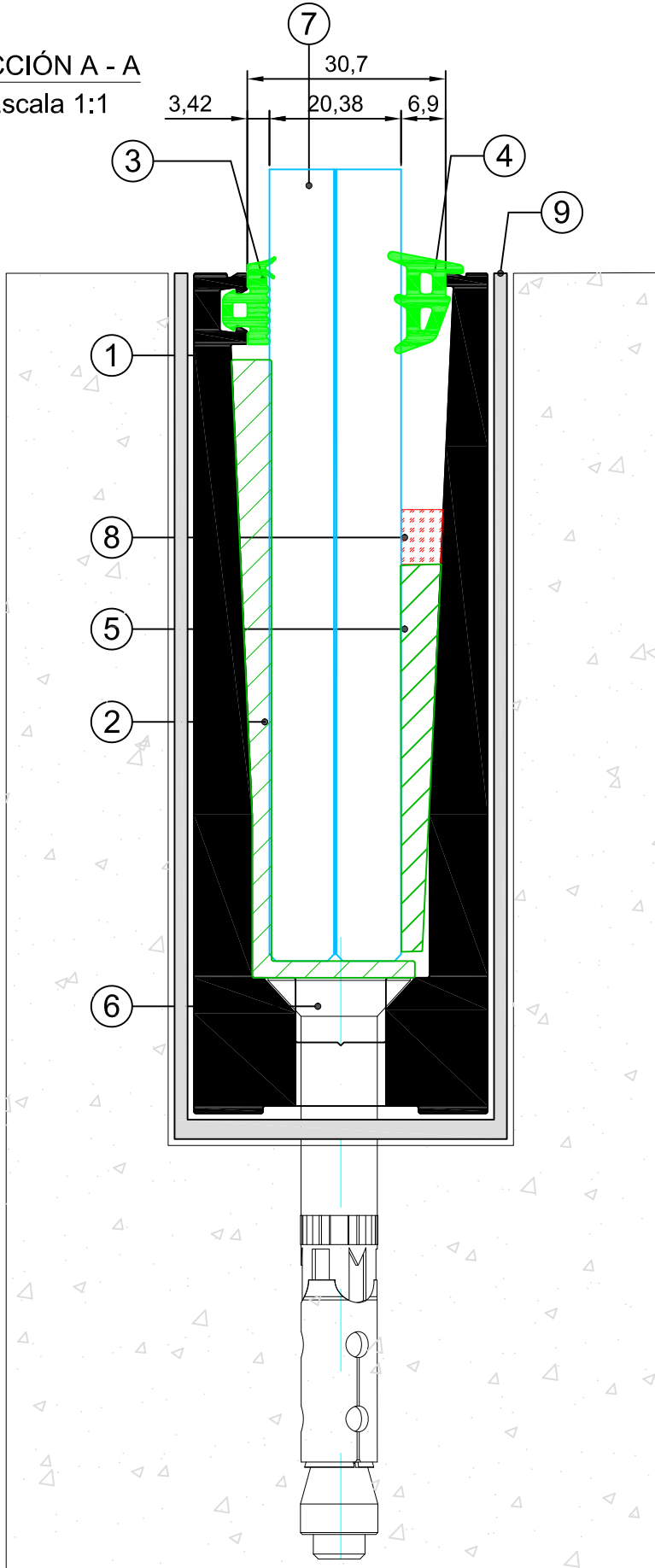
	COMPONENTES	REFERENCIA
1	perfil base U	10091
2	calzo vidrio exterior	1001.L
3	junta exterior	35.5526.00
4	junta interior	35.5551.01
5	cuña interior	1700006
6	tornillo + taco 10 x 100 Ø 14	-
7	vidrio laminar	10 + 10
8	silicona	DC776 o SG20
9	ángulo de remate (según necesidades de obra)	-



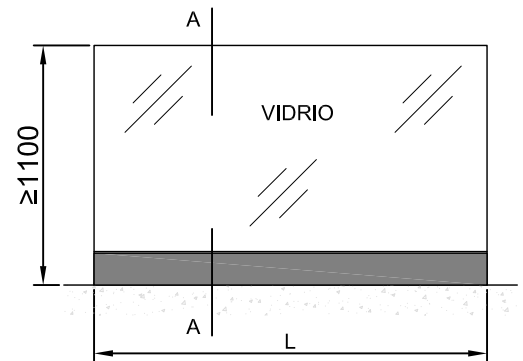
 FORJADO HORMIGÓN
HA-25/30


- Se recomienda prever un canal de drenaje que permita la salida del agua.

SECCIÓN A - A
Escala 1:1



	COMPONENTES	REFERENCIA
1	perfil base U	10091
2	calzo vidrio exterior	1001.L
3	junta exterior	35.5526.00
4	junta interior	35.5551.01
5	cuña interior	1700006
6	tornillo + taco 10 x 100 Ø 14	-
7	vidrio laminar	10 + 10
8	silicona	DC776 o SG20
9	banda aislante neopreno	-

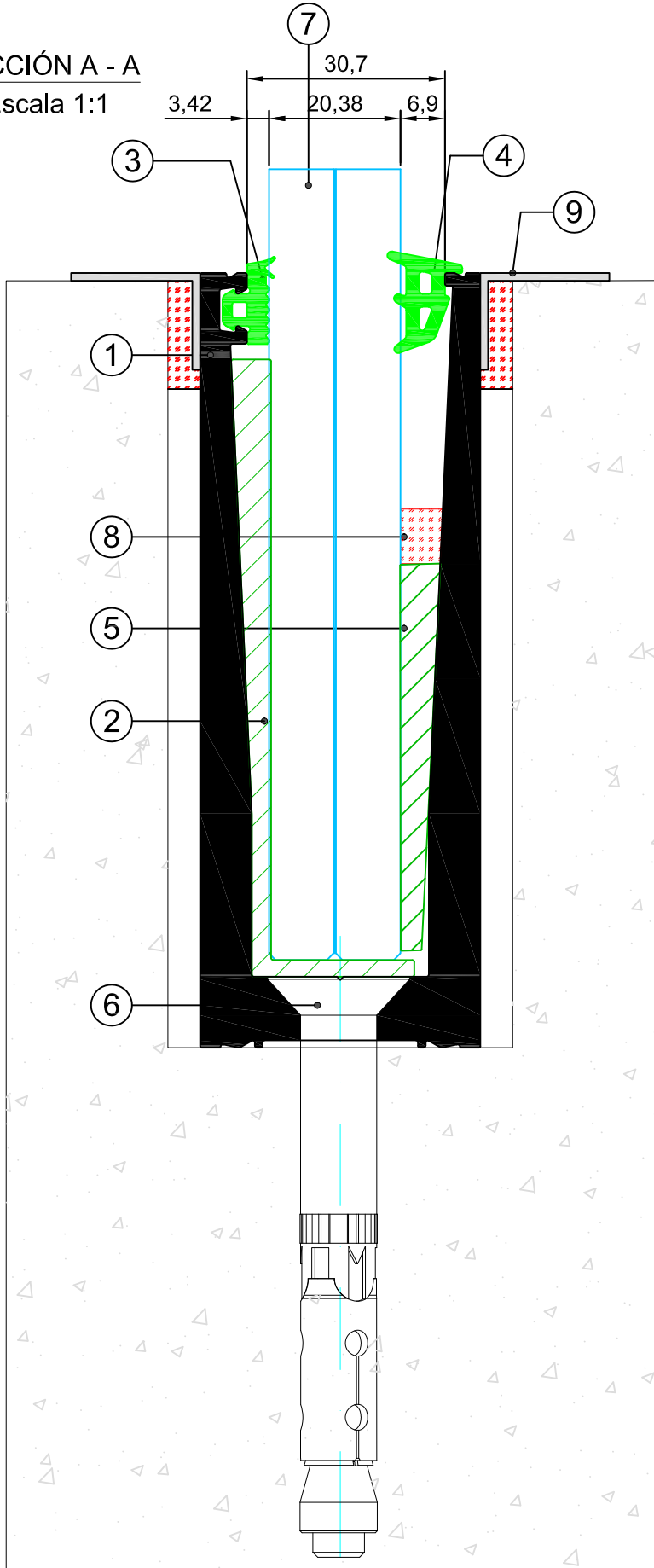


 FORJADO HORMIGÓN
HA-25/30

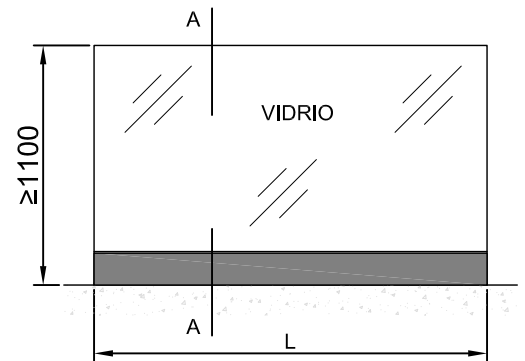
- Siempre que el perfil sea empotrado en el forjado en contacto con el hormigón o el cemento, debe evitarse el contacto del aluminio con estos elementos agresivos mediante una banda aislante de neopreno o similar que lo proteja.
- Se recomienda prever un canal de drenaje que permita la salida del agua.


SECCIÓN A - A

Escala 1:1



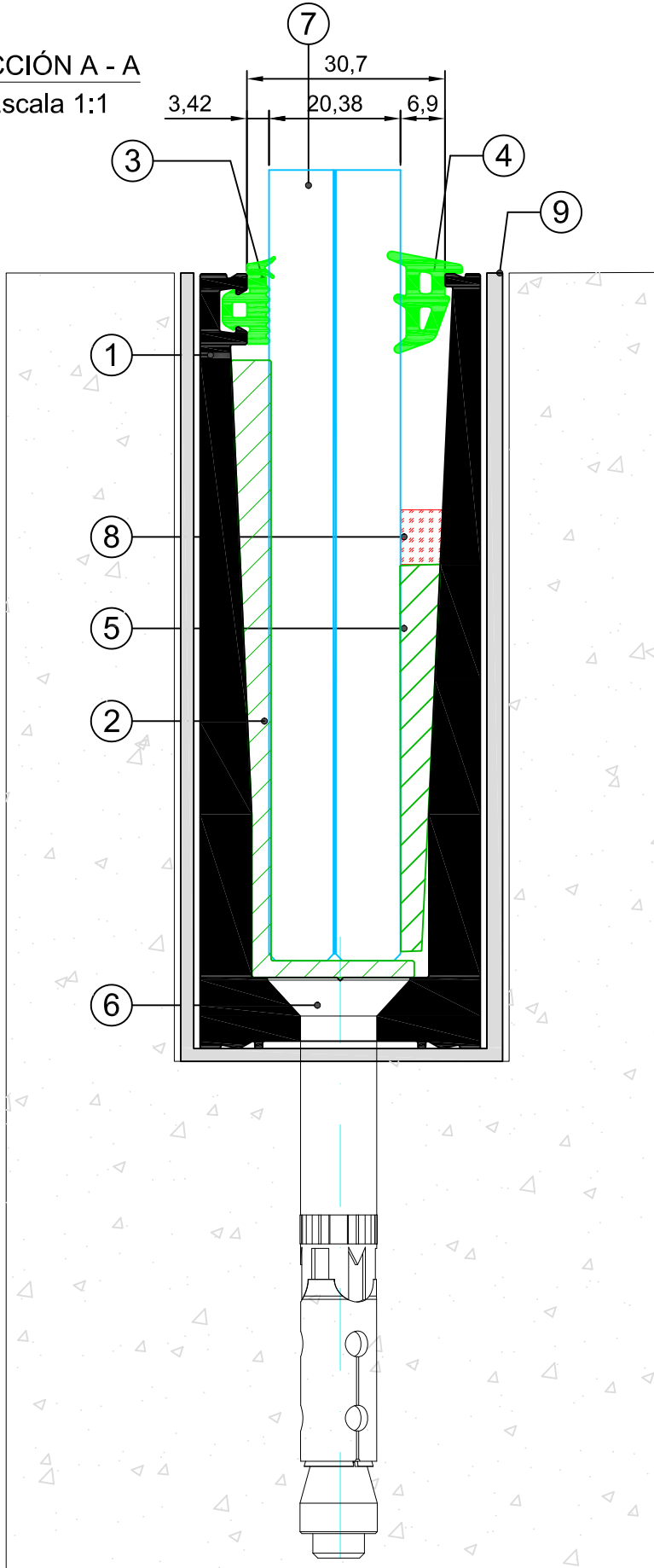
	COMPONENTES	REFERENCIA
1	perfil base U	10092
2	calzo vidrio exterior	1001.L
3	junta exterior	35.5526.00
4	junta interior	35.5551.01
5	cuña interior	1700006
6	tornillo + taco 10 x 100 Ø 14	-
7	vidrio laminar	10 + 10
8	silicona	DC776 o SG20
9	ángulo de remate (según necesidades de obra)	-



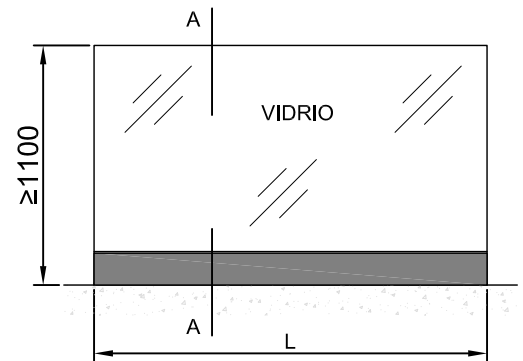
 FORJADO HORMIGÓN
HA-25/30


- Se recomienda prever un canal de drenaje que permita la salida del agua.

SECCIÓN A - A
Escala 1:1



	COMPONENTES	REFERENCIA
1	perfil base U	10092
2	calzo vidrio exterior	1001.L
3	junta exterior	35.5526.00
4	junta interior	35.5551.01
5	cuña interior	1700006
6	tornillo + taco 10 x 100 Ø 14	-
7	vidrio laminar	10 + 10
8	silicona	DC776 o SG20
9	banda aislante neopreno	-

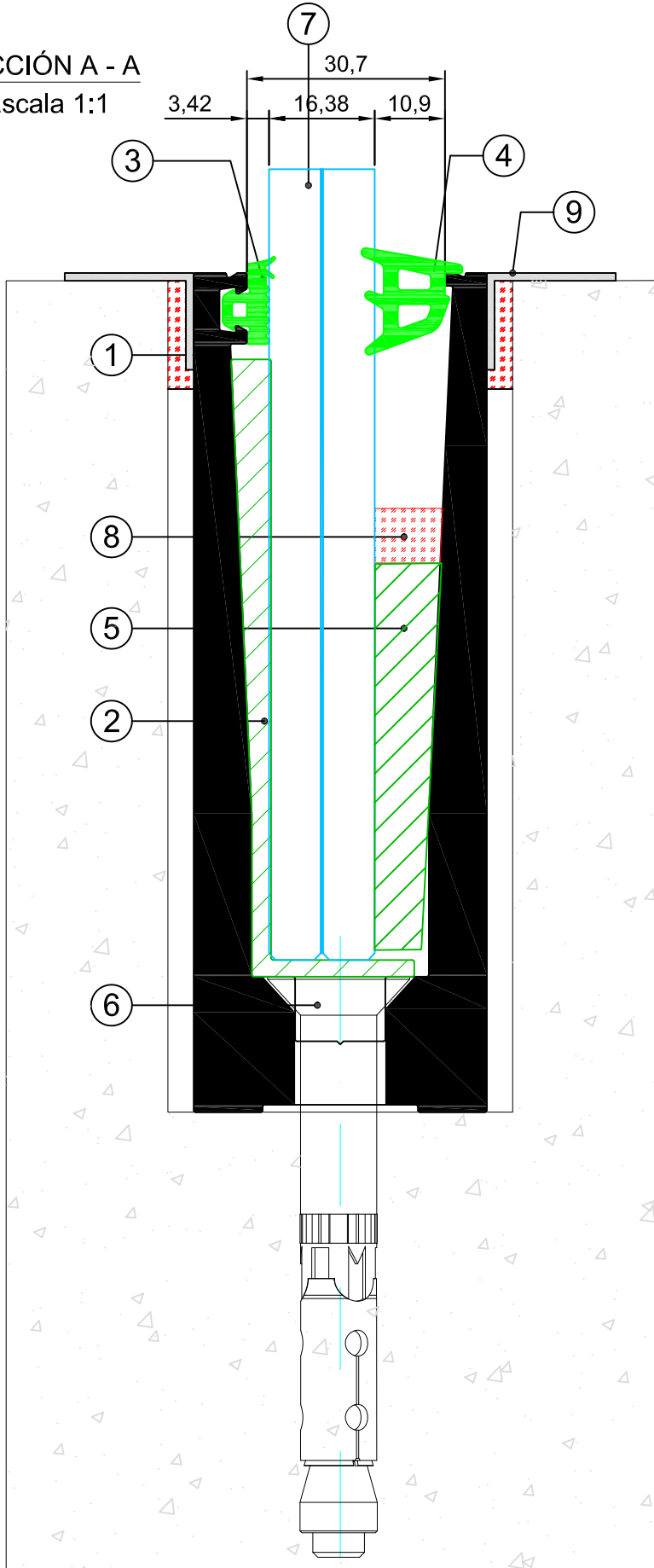


 FORJADO HORMIGÓN
HA-25/30

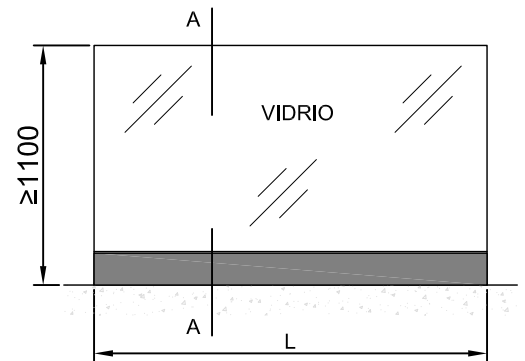
- Siempre que el perfil sea empotrado en el forjado en contacto con el hormigón o el cemento, debe evitarse el contacto del aluminio con estos elementos agresivos mediante una banda aislante de neopreno o similar que lo proteja.
- Se recomienda prever un canal de drenaje que permita la salida del agua.

SECCIÓN A - A

Escala 1:1



	COMPONENTES	REFERENCIA
1	perfil base U	10091
2	calzo vidrio exterior	1001.L
3	junta exterior	35.5526.00
4	junta interior	35.5552.02
5	cuña interior	1700010
6	tornillo + taco 10 x 100 Ø 14	-
7	vidrio laminar	8 + 8
8	silicona	DC776 o SG20
9	ángulo de remate (según necesidades de obra)	-

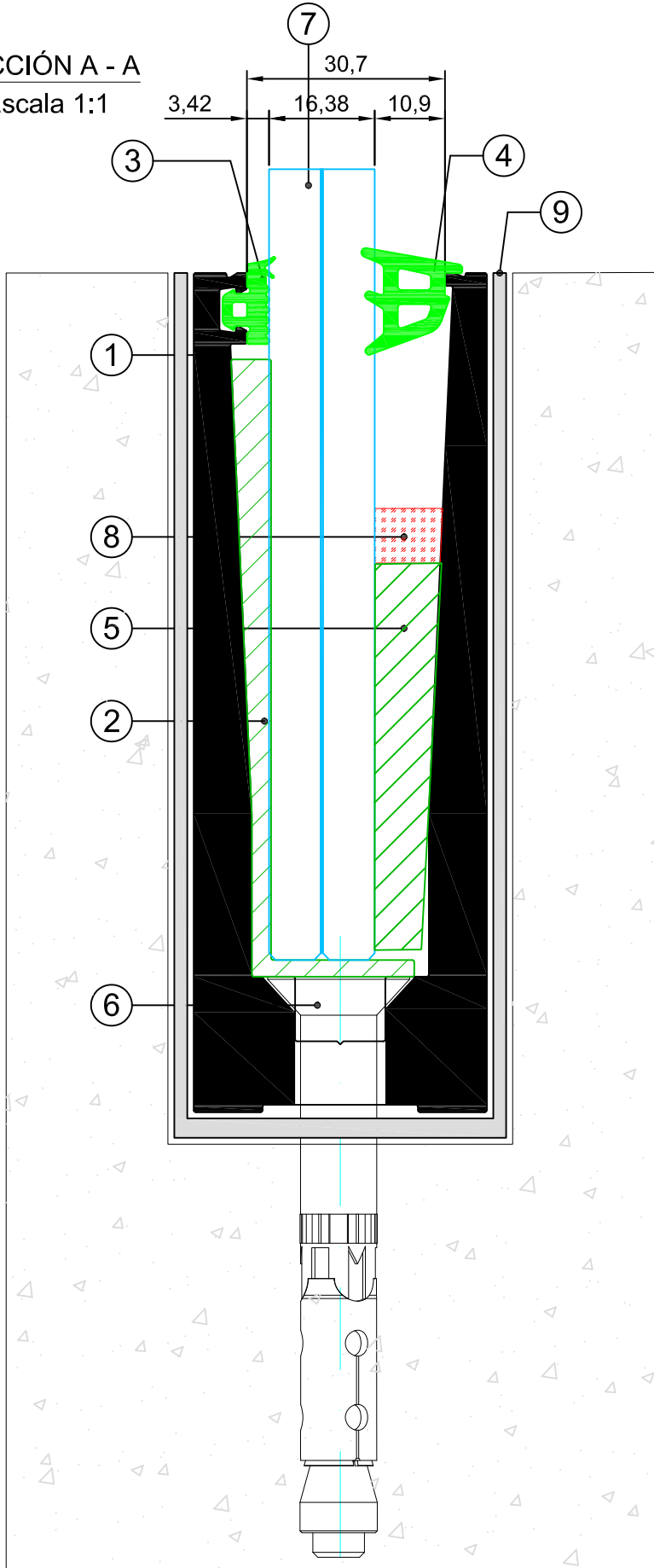


 FORJADO HORMIGÓN
HA-25/30

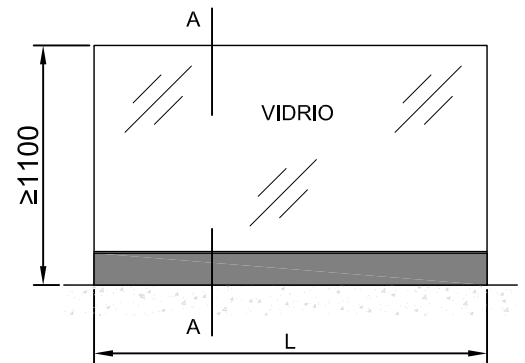
- Se recomienda prever un canal de drenaje que permita la salida del agua.


SECCIÓN A - A

Escala 1:1



	COMPONENTES	REFERENCIA
1	perfil base U	10091
2	calzo vidrio exterior	1001.L
3	junta exterior	35.5526.00
4	junta interior	35.5552.02
5	cuña interior	1700010
6	tornillo + taco 10 x 100 Ø 14	-
7	vidrio laminar	8 + 8
8	silicona	DC776 o SG20
9	banda aislante neopreno	-

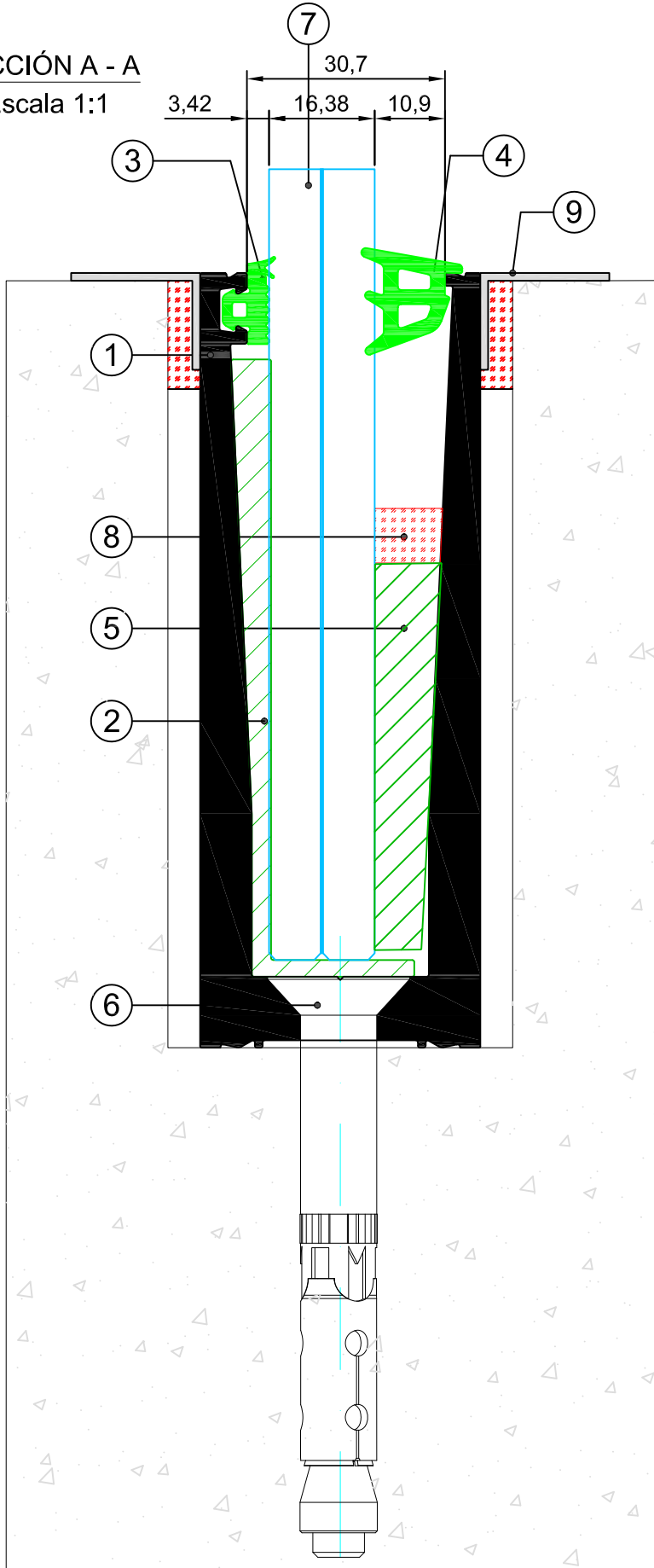


 FORJADO HORMIGÓN
HA-25/30

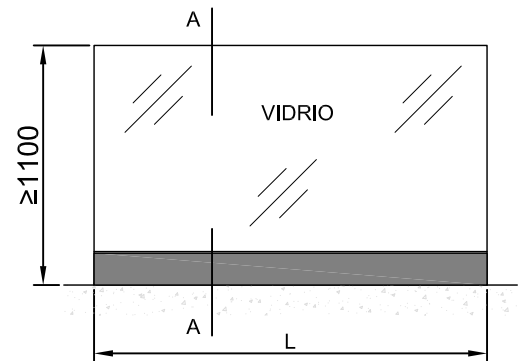
- Siempre que el perfil sea empotrado en el forjado en contacto con el hormigón o el cemento, debe evitarse el contacto del aluminio con estos elementos agresivos mediante una banda aislante de neopreno o similar que lo proteja.
- Se recomienda prever un canal de drenaje que permita la salida del agua.


SECCIÓN A - A

Escala 1:1



	COMPONENTES	REFERENCIA
1	perfil base U	10092
2	calzo vidrio exterior	1001.L
3	junta exterior	35.5526.00
4	junta interior	35.5552.02
5	cuña interior	1700010
6	tornillo + taco 10 x 100 Ø 14	-
7	vidrio laminar	8 + 8
8	silicona	DC776 o SG20
9	ángulo de remate (según necesidades de obra)	-

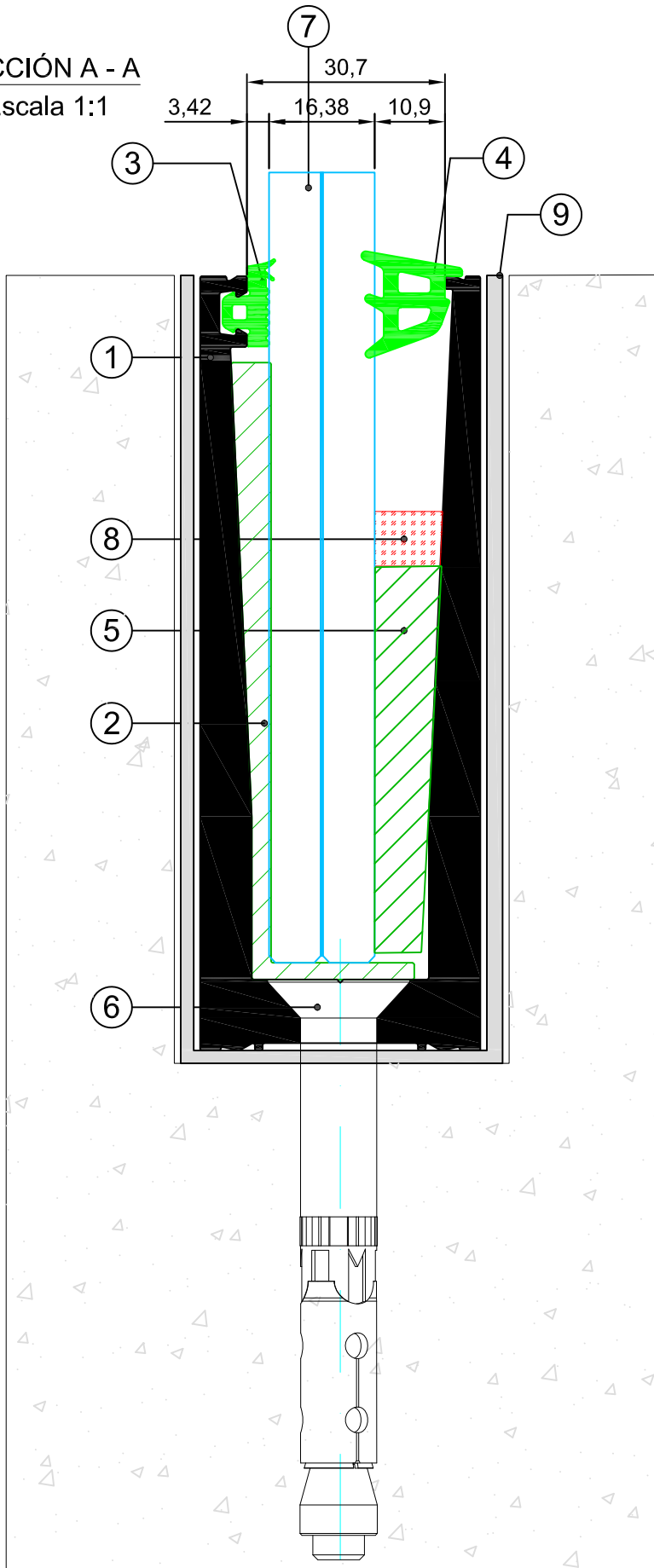


 FORJADO HORMIGÓN
HA-25/30

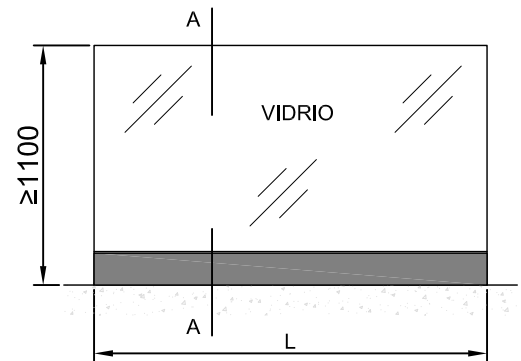
- Se recomienda prever un canal de drenaje que permita la salida del agua.


SECCIÓN A - A

Escala 1:1



	COMPONENTES	REFERENCIA
1	perfil base U	10092
2	calzo vidrio exterior	1001.L
3	junta exterior	35.5526.00
4	junta interior	35.5552.02
5	cuña interior	1700010
6	tornillo + taco 10 x 100 Ø 14	-
7	vidrio laminar	8 + 8
8	silicona	DC776 o SG20
9	banda aislante neopreno	-



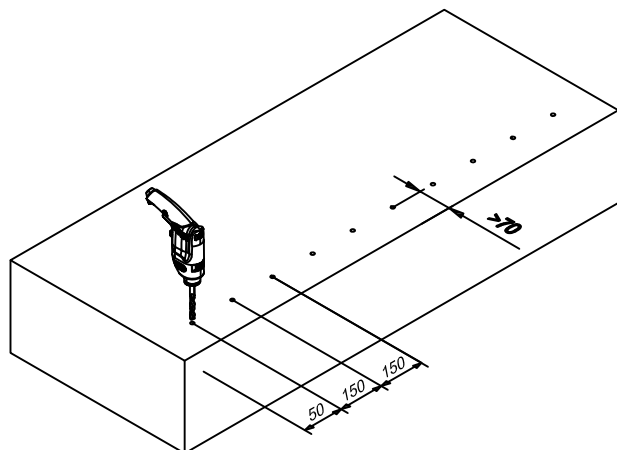
 FORJADO HORMIGÓN
HA-25/30

- Siempre que el perfil sea empotrado en el forjado en contacto con el hormigón o el cemento, debe evitarse el contacto del aluminio con estos elementos agresivos mediante una banda aislante de neopreno o similar que lo proteja.
- Se recomienda prever un canal de drenaje que permita la salida del agua.

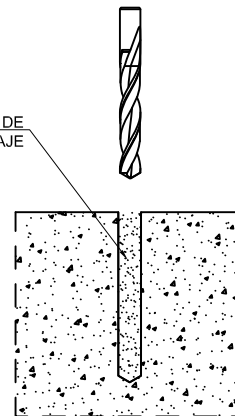
MONTAJE DE LA BARANDILLA

CRONOLOGÍA DE MONTAJE

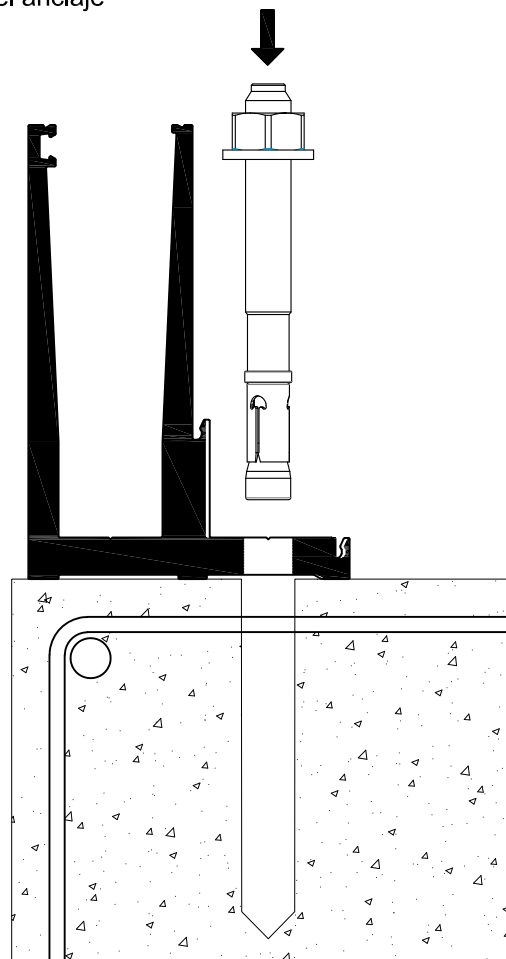
- 1.- PERFORACIÓN DEL FORJADO Y LIMPIEZA DEL ORIFICIO DEL TALADRO
Utilice la broca adecuada al taco de fijación



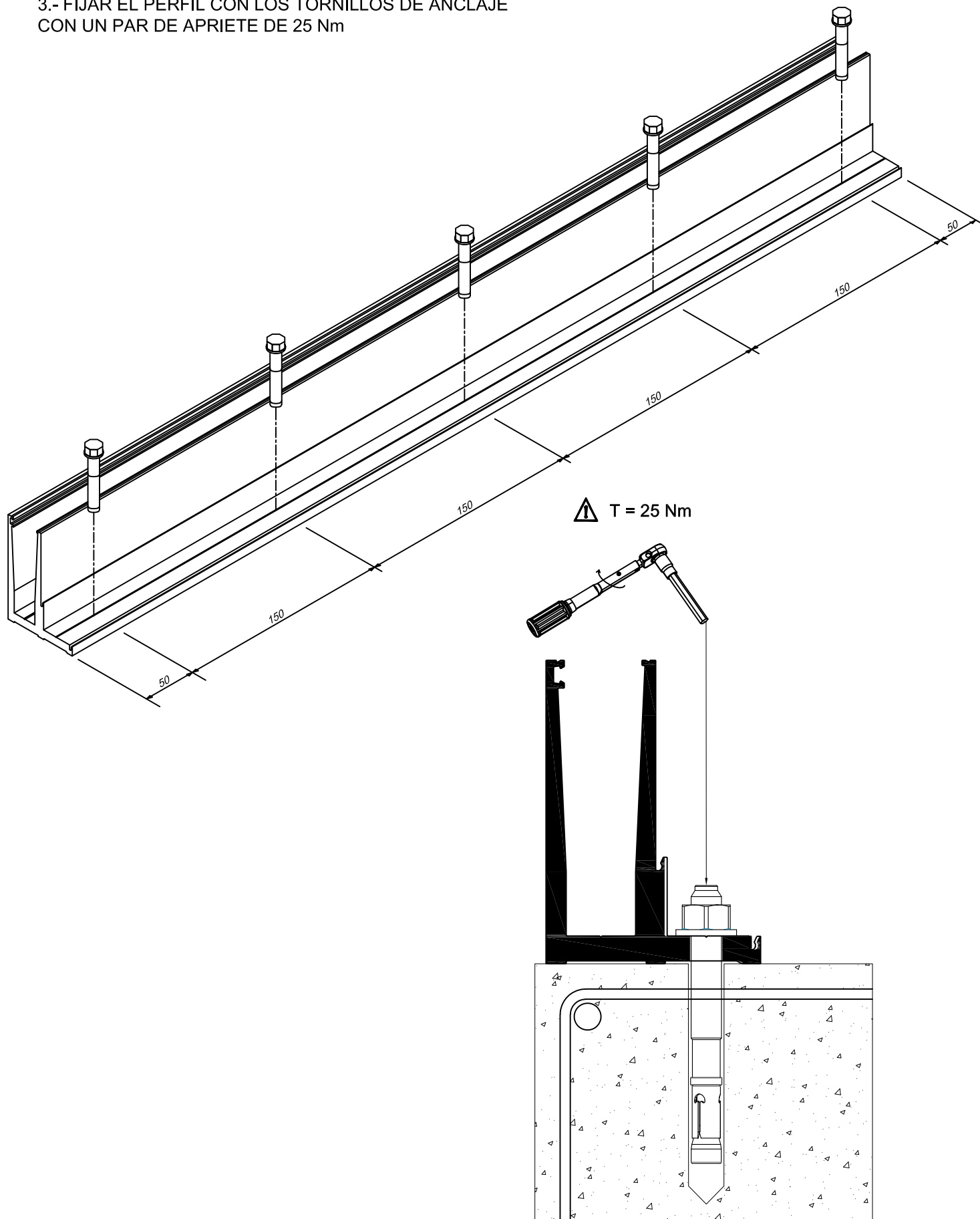
NO OLVIDE LIMPIAR ANTES DE INTRODUCIR EL ANCLAJE



- 2.- COLOCACIÓN DEL PERFIL E INTRODUCCIÓN DE LOS ANCLAJES
No olvide limpiar bien el orificio del taladro antes de introducir el anclaje

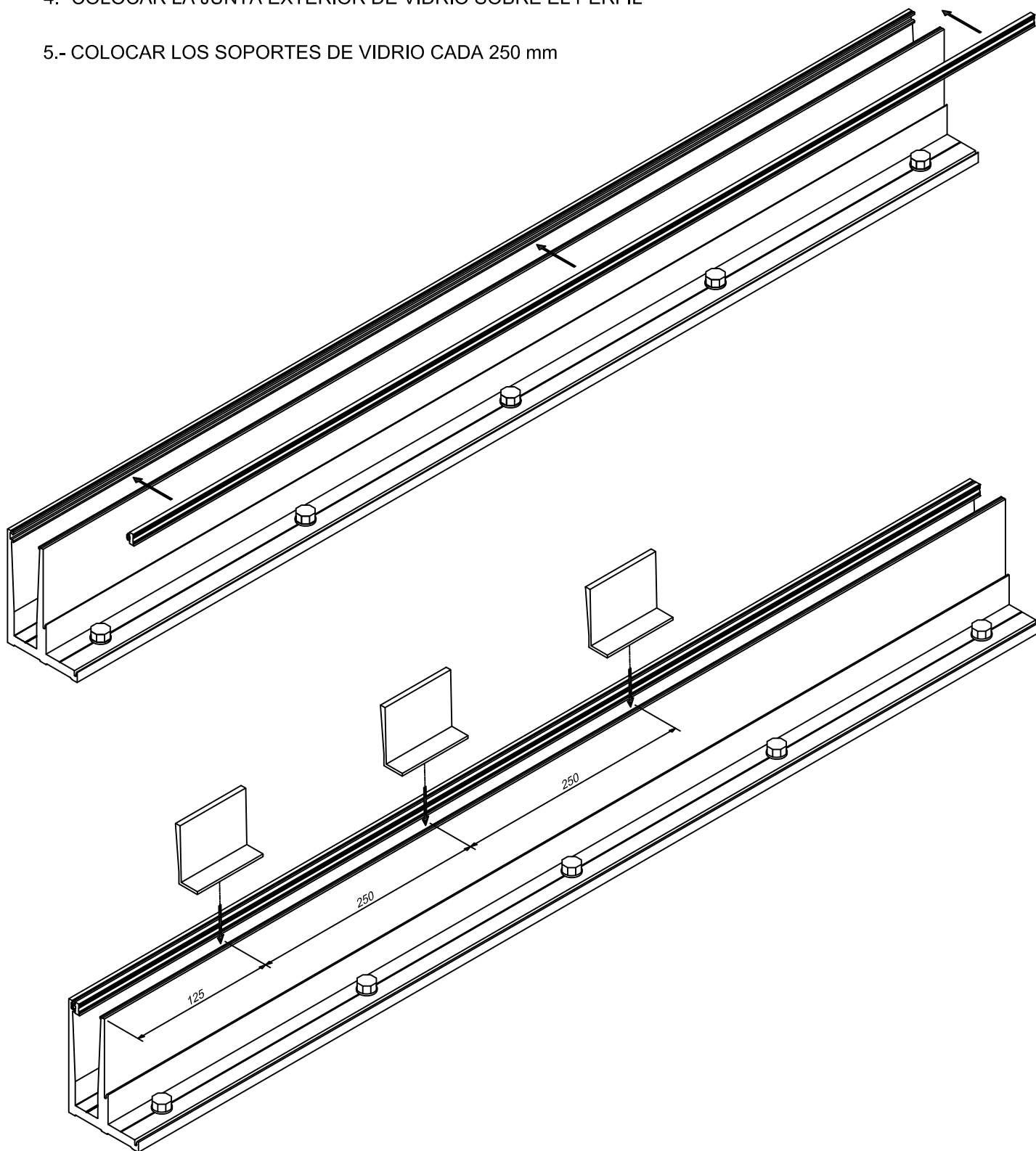


3.- FIJAR EL PERFIL CON LOS TORNILLOS DE ANCLAJE
CON UN PAR DE APRIETE DE 25 Nm

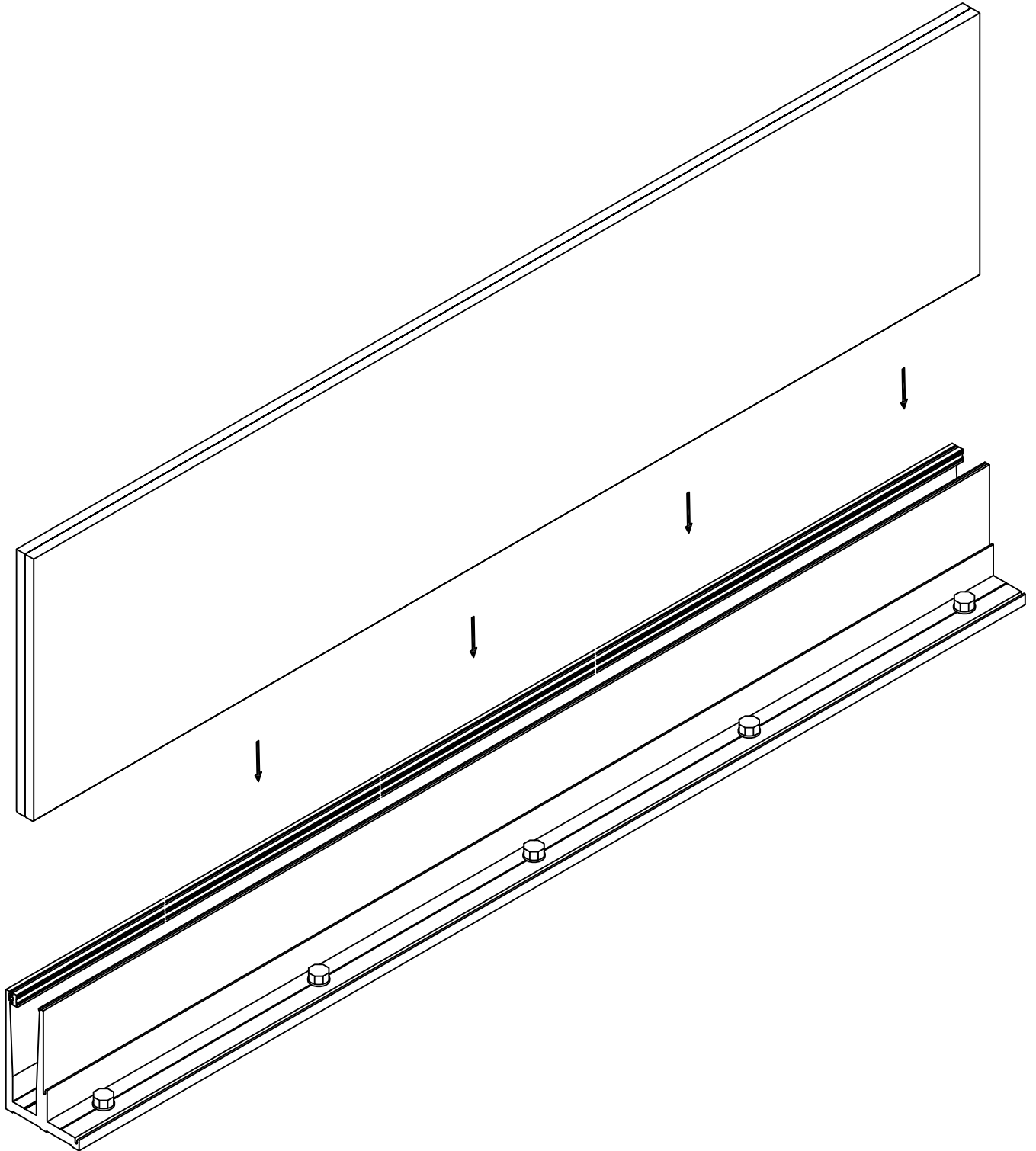


4.- COLOCAR LA JUNTA EXTERIOR DE VIDRIO SOBRE EL PERFIL

5.- COLOCAR LOS SOPORTES DE VIDRIO CADA 250 mm

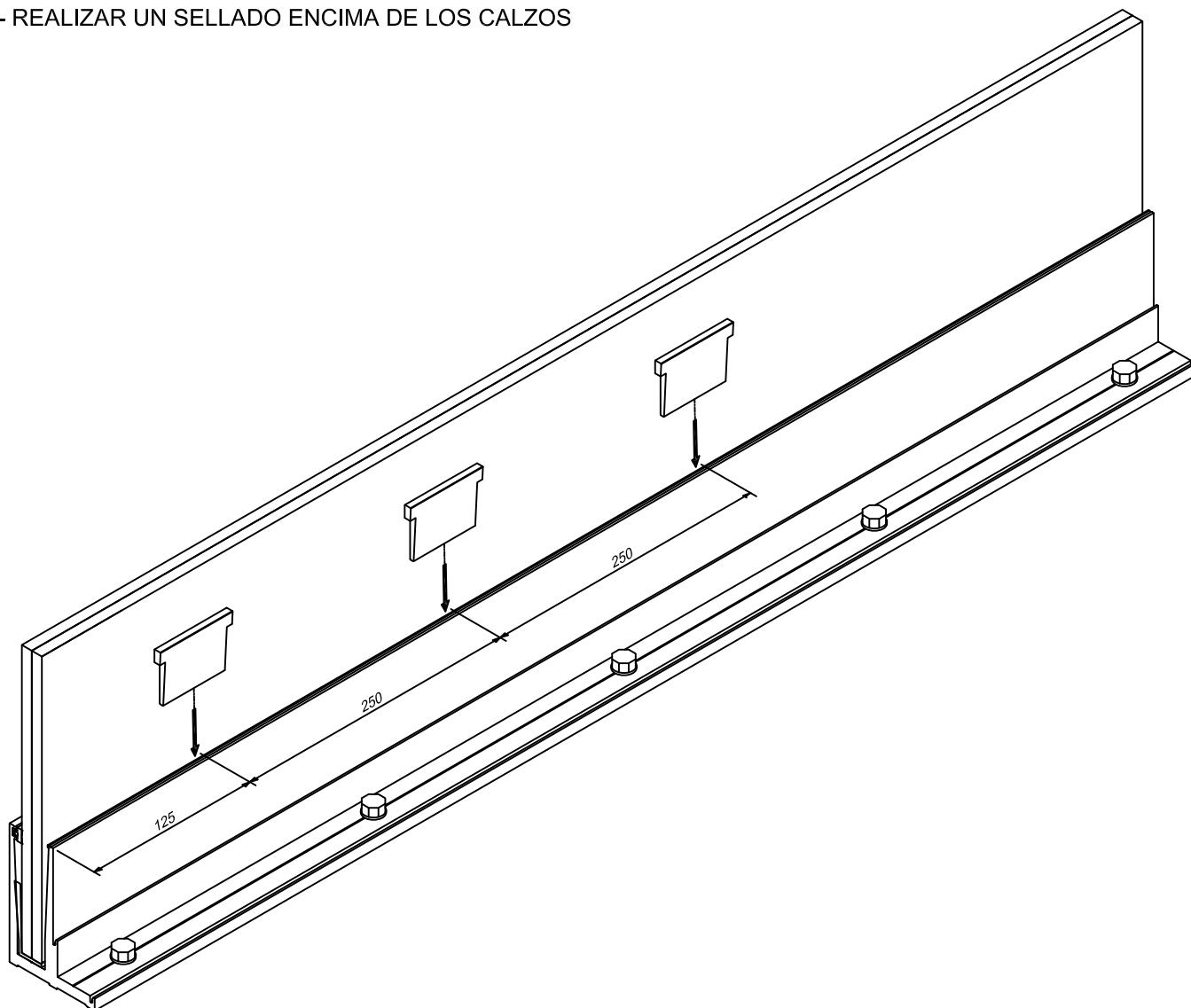


6.- INTRODUCIR EL VIDRIO HASTA APOYARLO SOBRE LOS SOPORTES DE VIDRIO

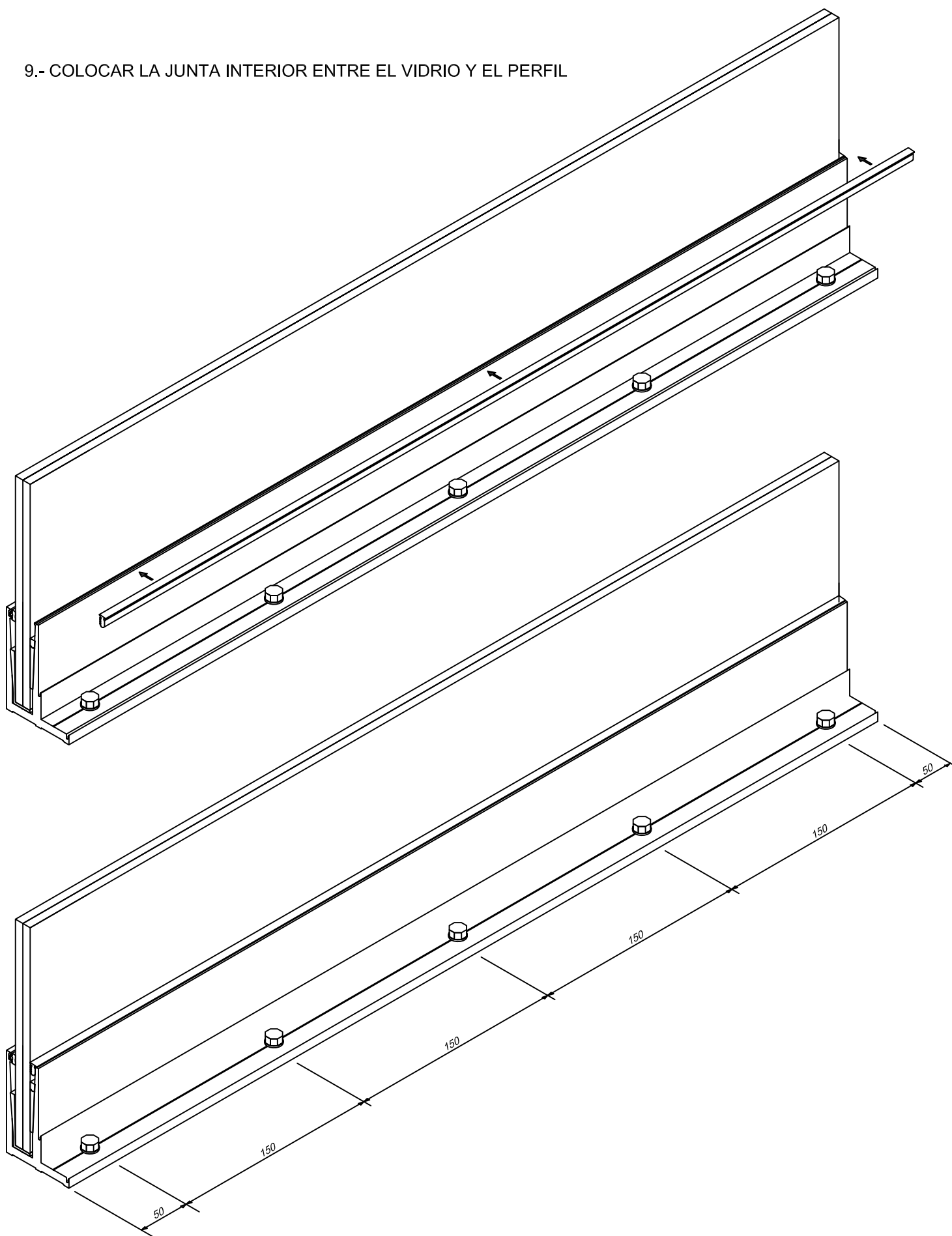


7.- COLOCAR LOS CALZOS DE VIDRIO INTERIORES (SEGÚN ESPESOR)
COINCIDIENDO SU POSICIÓN CON LOS CALZOS EXTERIORES

8.- REALIZAR UN SELLADO ENCIMA DE LOS CALZOS

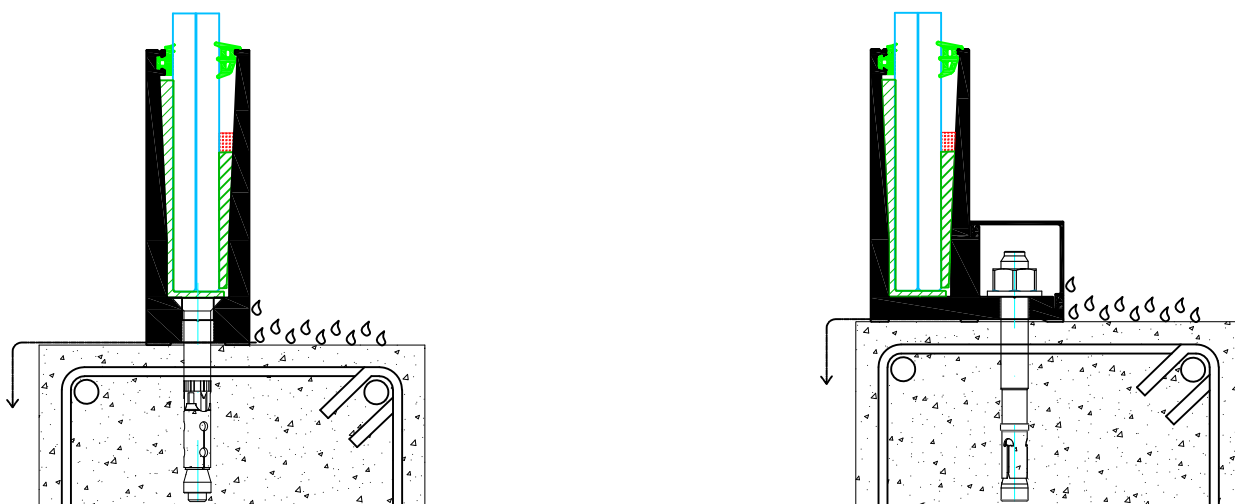


9.- COLOCAR LA JUNTA INTERIOR ENTRE EL VIDRIO Y EL PERFIL



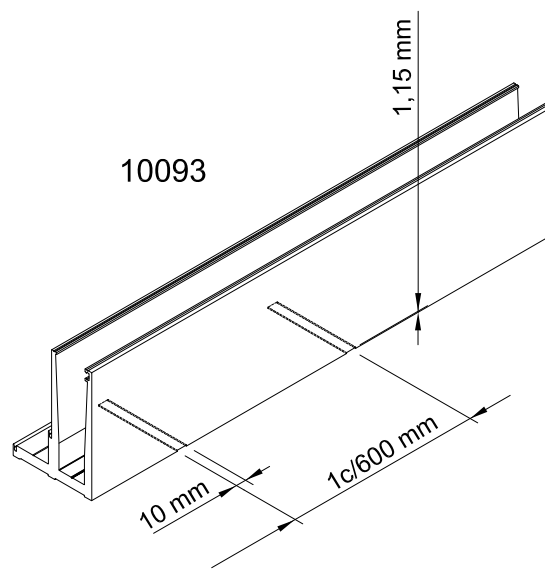
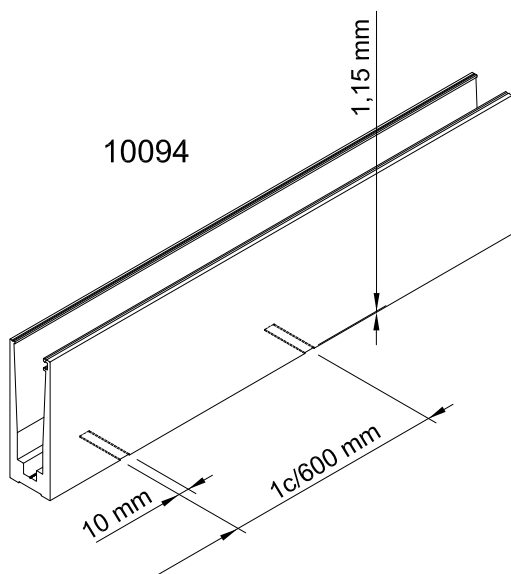
DESAGÜE DE LA ZONA INTERIOR DELIMITADA POR LA BARANDILLA

SOLUCIÓN PARA BALCONES O TERRAZAS BAJO CUBIERTA



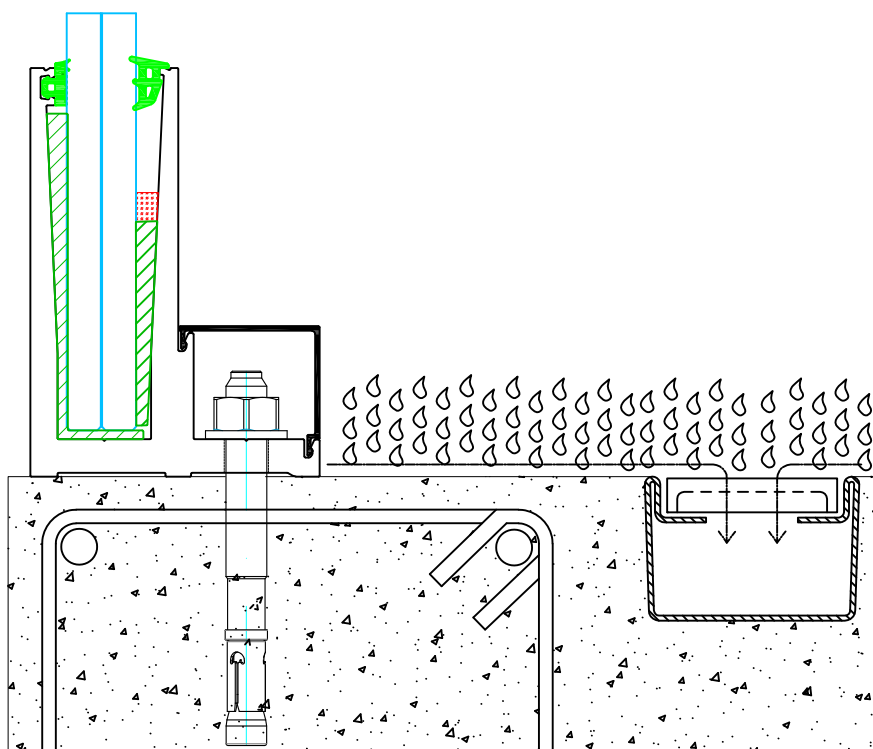
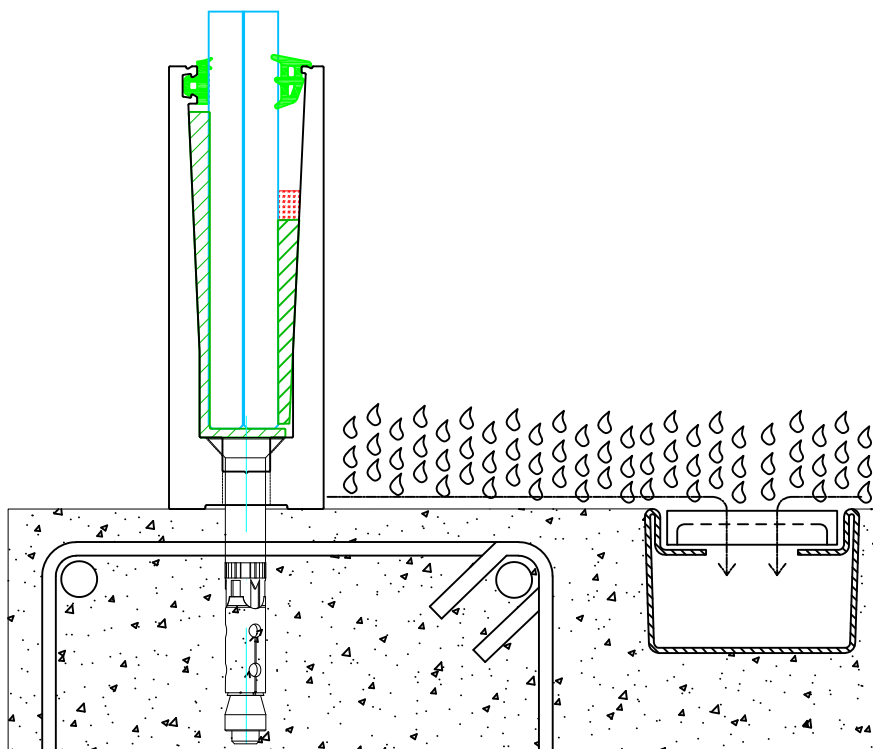
NOTA:

- Esta solución es únicamente válida para zonas poco expuestas, nunca se usara en zonas donde haya que evacuar grandes caudales de agua.



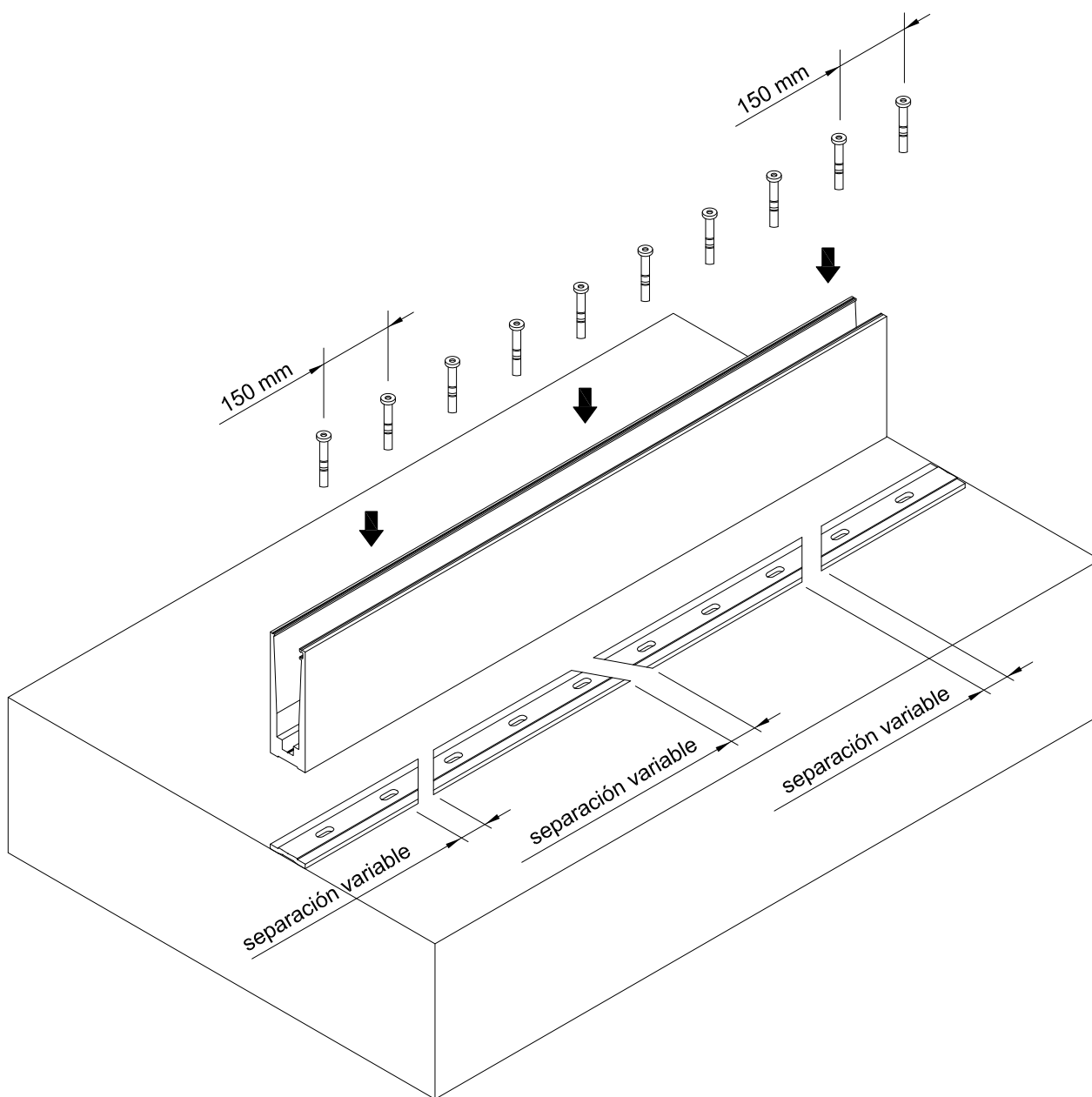
DESAGÜE DE LA ZONA INTERIOR DELIMITADA POR LA BARANDILLA

SOLUCIÓN PARA BALCONES O TERRAZAS A LA INTEMPERIE



DRENAJES PARA ZONAS EXPUESTAS

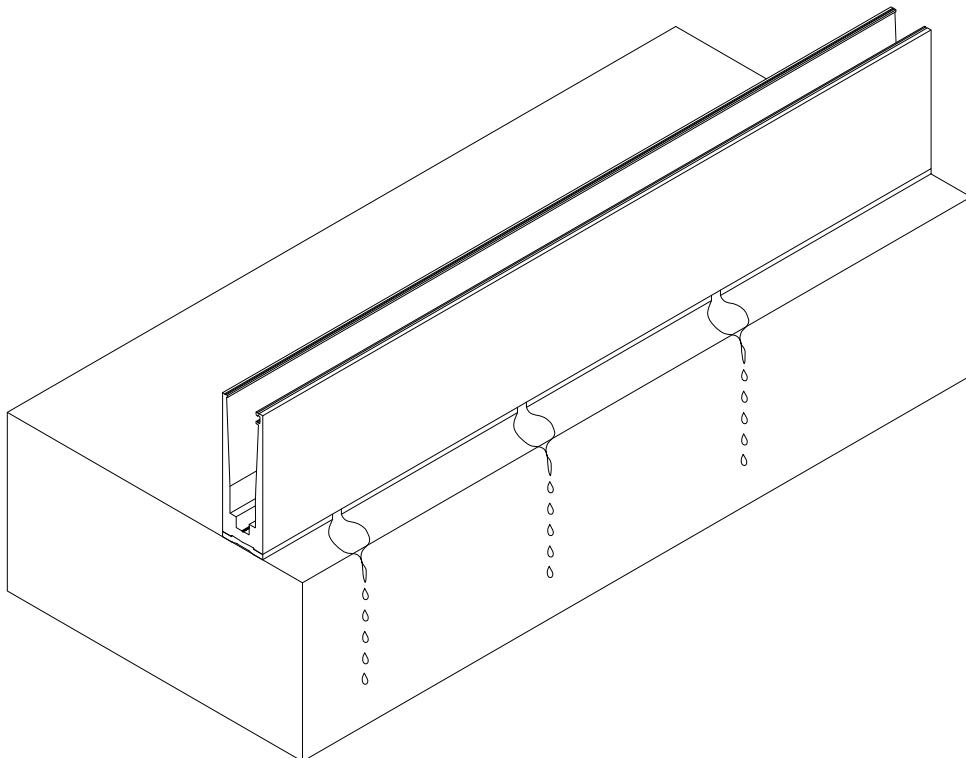
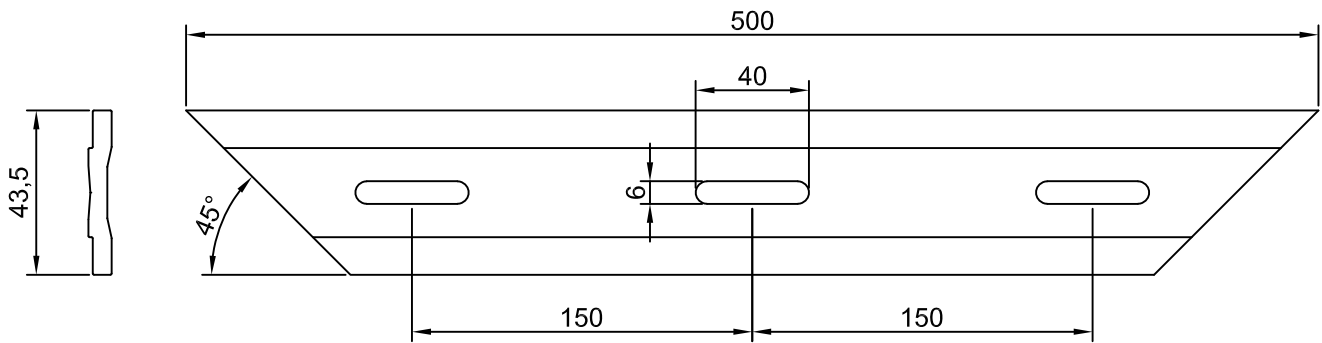
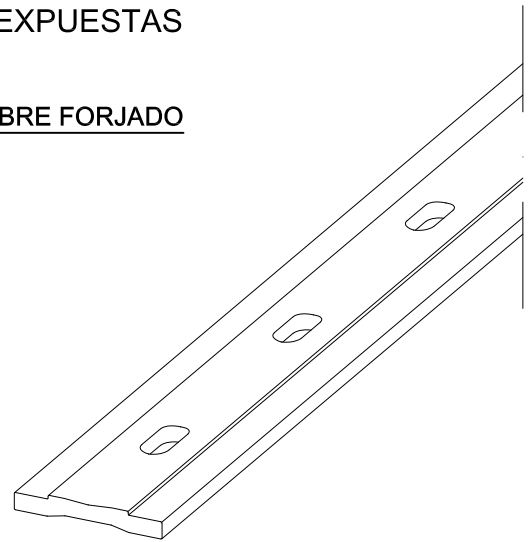
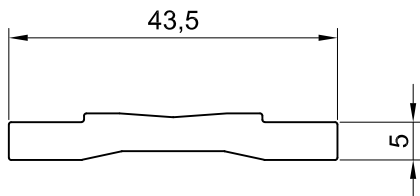
SOLUCIÓN PARA PERFILES SOBRE FORJADO



DRENAJES PARA ZONAS EXPUESTAS

SOLUCIÓN PARA PERFILES SOBRE FORJADO

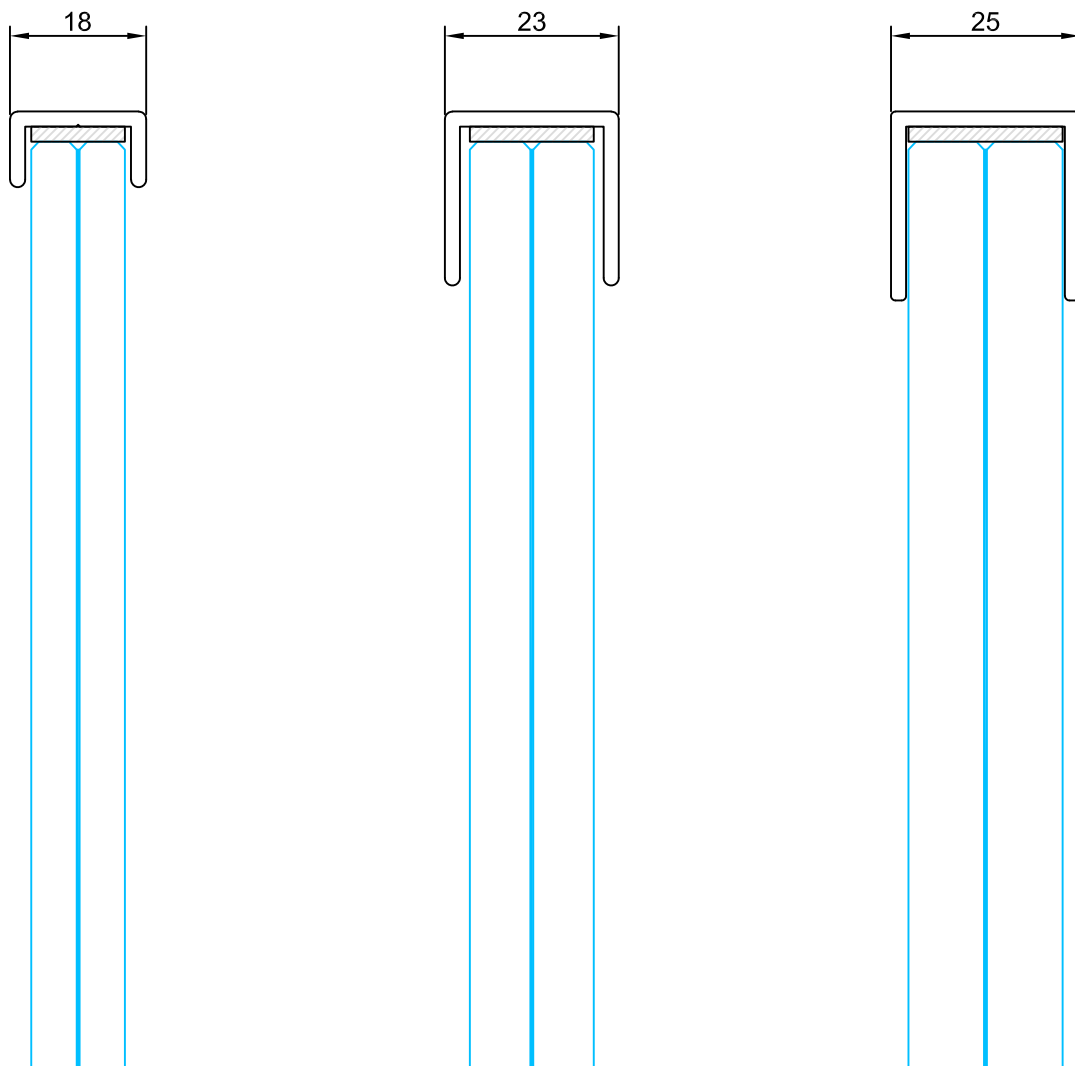
10097



DETALLE DE COLOCACION DEL REMATE DE VIDRIO

OPCION 1: SELLADO CON CINTA DE PEGADO

- 1.- Cortar trozos de cinta adhesiva a dos caras (tipo 3M) de unos 20 cm y debe colocarlos cada 30 cm como máximo, previa limpieza del canto del vidrio para asegurar una correcta adherencia.
- 2.- Antes de colocar el perfil de remate asegúrese que el interior esta limpio. Para colocarlo empiece por un extremo y vaya presionándolo con una base de madera para no dañarlo.



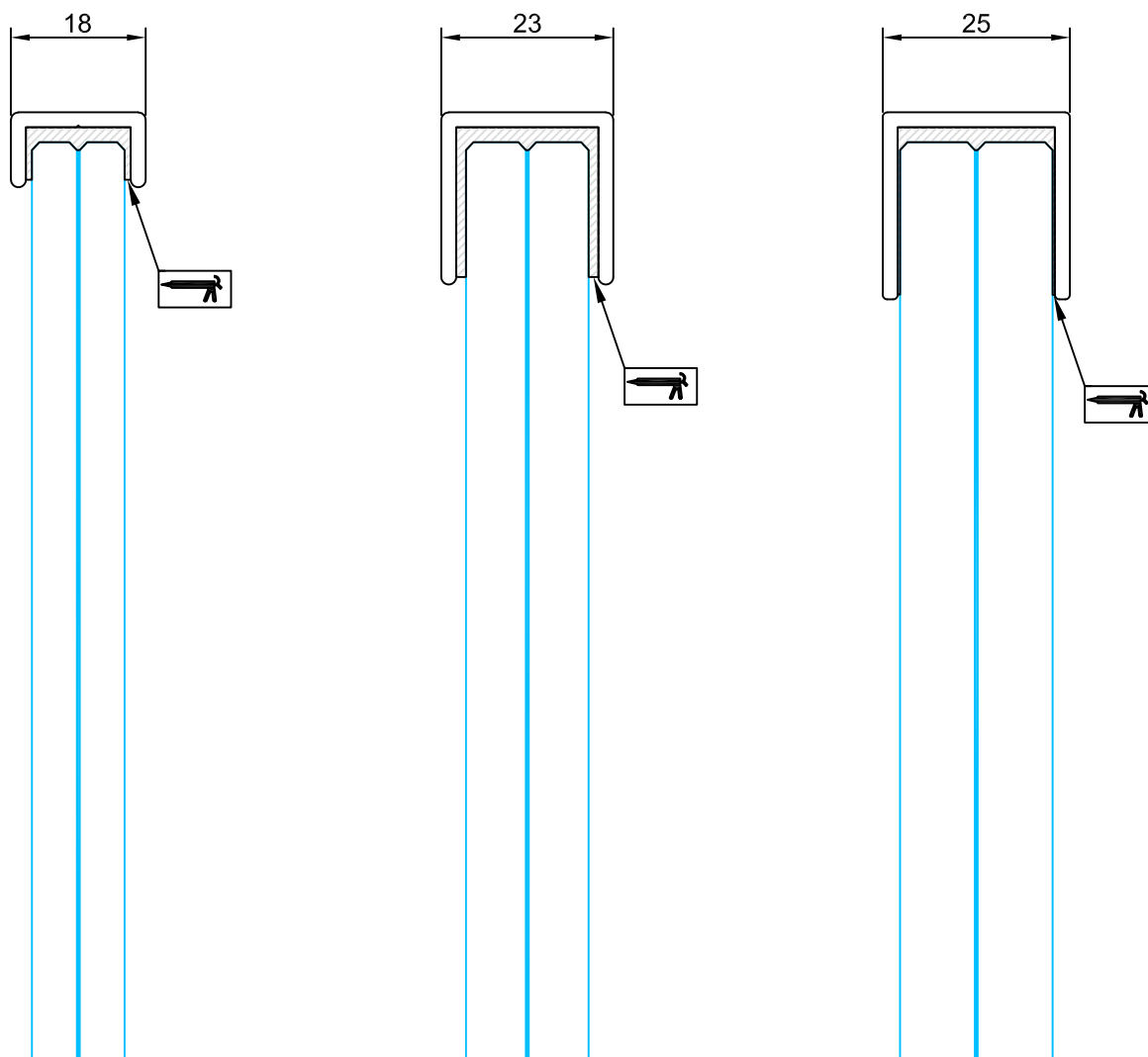
NOTA:

- La utilización de un perfil remate pasamanos es un elemento de protección para que el agua no deteriore el canto de butiral del vidrio laminado.

DETALLE DE COLOCACION DEL REMATE DE VIDRIO

OPCION 2: SELLADO CON SILICONA

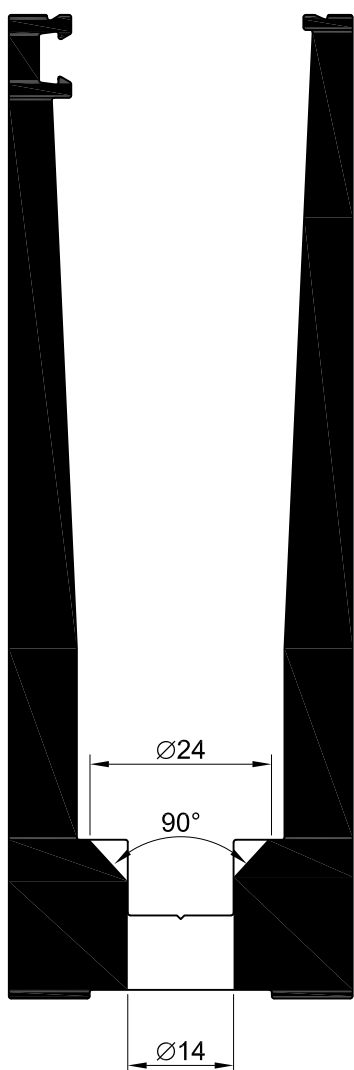
- 1.- Limpie el canto del vidrio para asegurar una correcta adherencia de la silicona.
- 2.- Antes de colocar el perfil de remate asegúrese que el interior esta limpio. Para colocarlo empiece por un extremo y vaya presionándolo con una base de madera para no dañarlo.



NOTA:

- La utilización de un perfil remate pasamanos es un elemento de protección para que el agua no deteriore el canto de butiral del vidrio laminado.

MECANIZADO PERFIL BASE U 10091

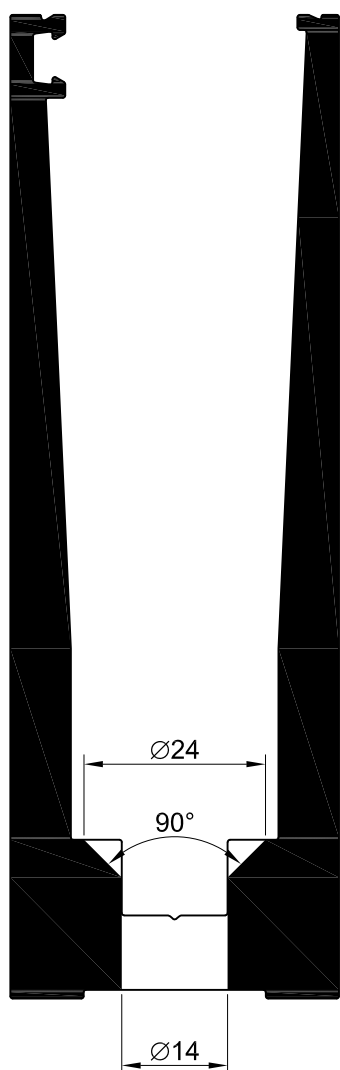


MECANIZADO TIPO 1
ALOJAMIENTO ANCLAJE
SEPARACIÓN
1 CADA 150 mm

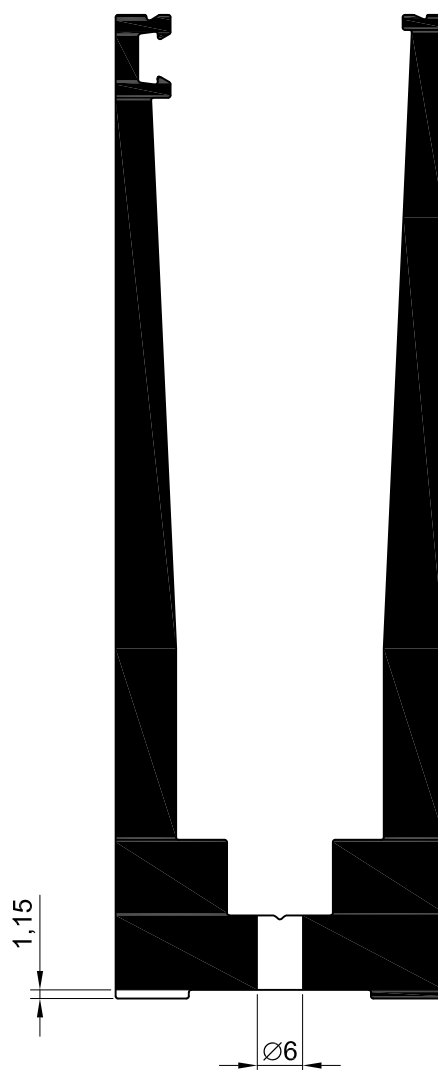


MECANIZADO TIPO 2
DRENAJE PERFIL
SEPARACIÓN
1 CADA 600 mm
(opcional)

MECANIZADO PERFIL BASE U 10094

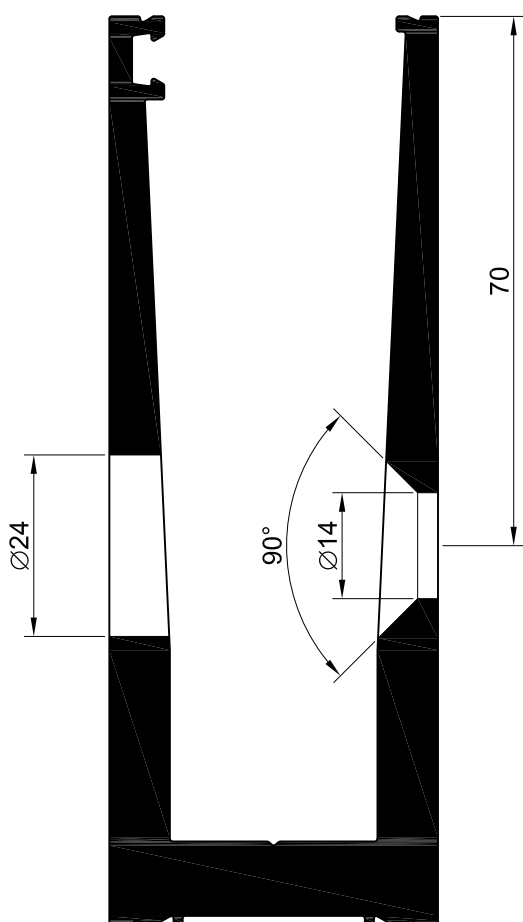


MECANIZADO TIPO 1
ALOJAMIENTO ANCLAJE
SEPARACIÓN
1 CADA 150 mm

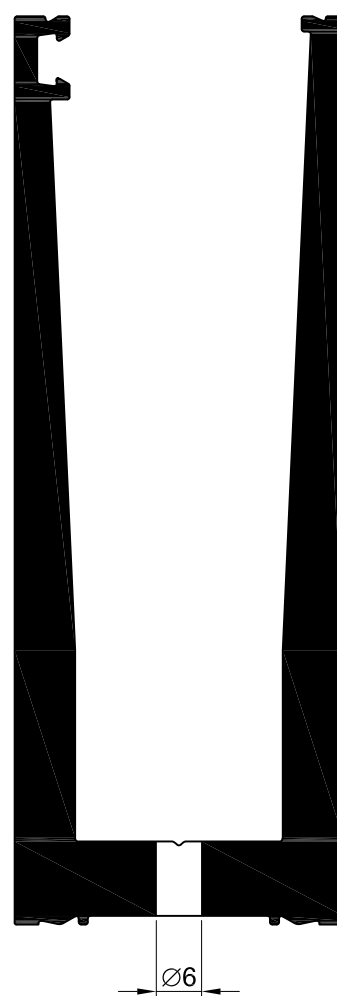


MECANIZADO TIPO 2
DRENAJE PERFIL
SEPARACIÓN
1 CADA 600 mm
(opcional)

MECANIZADO PERFIL BASE U 10092



MECANIZADO TIPO 1
ALOJAMIENTO ANCLAJE
SEPARACIÓN
1 CADA 150 mm



MECANIZADO TIPO 2
DRENAJE PERFIL
SEPARACIÓN
1 CADA 600 mm
(opcional)

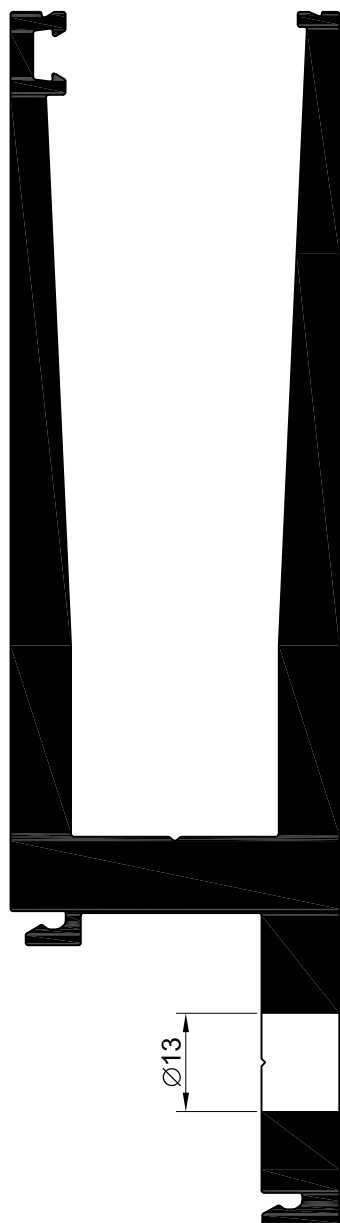
MECANIZADO PERFIL BASE UL 10093



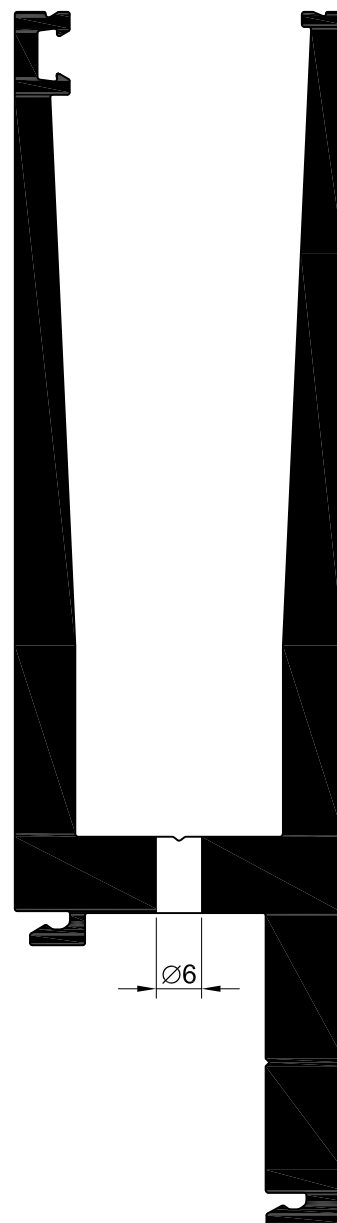
MECANIZADO TIPO 1
ALOJAMIENTO ANCLAJE
SEPARACIÓN
1 CADA 150 mm

MECANIZADO TIPO 2
DRENAJE PERFIL
SEPARACIÓN
1 CADA 600 mm
(opcional)

MECANIZADO PERFIL BASE IU 10095

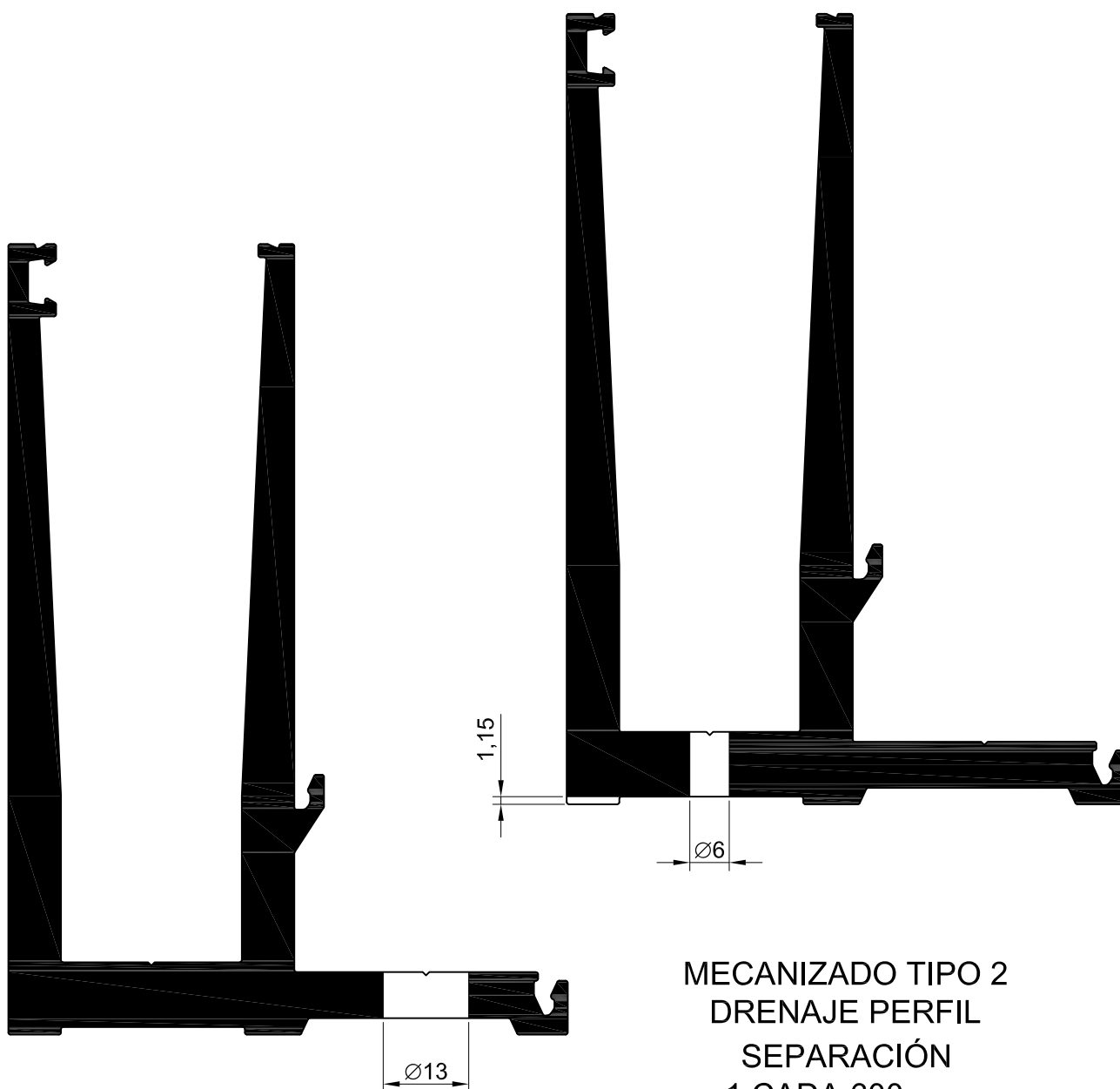


MECANIZADO TIPO 1
ALOJAMIENTO ANCLAJE
SEPARACIÓN
1 CADA 150 mm



MECANIZADO TIPO 2
DRENAJE PERFIL
SEPARACIÓN
1 CADA 600 mm
(opcional)

MECANIZADO PERFIL BASE UL 10098



MECANIZADO TIPO 1
ALOJAMIENTO ANCLAJE
SEPARACIÓN
1 CADA 150 mm

MECANIZADO TIPO 2
DRENAJE PERFIL
SEPARACIÓN
1 CADA 600 mm
(opcional)

Distribuidores en España

Aluminios Abril, SA

Central
Avenida de Soria, 8
47012 Valladolid
oficinas@aluminiosabril.com
Teléfono 983 208 833
Fax 983 394 564

Brunet Mas, SL

Central
Carrer Gremi de Forners, 22
Polígono Industrial Son Castelló
70009 Palma de Mallorca
administracion@brunet.com
Teléfono 971 432 346
Fax 971 296 918

Rominio Servicios y Suministros, SLU

Central
C/ Albatros, 21
Polígono Industrial La Estación
28320 Pinto
Madrid
rominio@rominio.es
Teléfono 91 691 30 81
Fax 91 691 43 12

Delegación Ciudad Real
C/ Socuellamos, 11
Polígono Industrial Larache
13005 Ciudad Real
almacenciudadreal@rominio.es
Teléfono 926 214 548
Fax 926 213 731

Distribuidores en España

Sistemas en Aluminio del Mediterraneo, SL

Central
C/ Bahía Blanca, 9
Polígono Industrial San Luís
29006 Málaga
malaga@samm.es / www.samm.es
Teléfono 952 040 659
Fax 952 326 589

Delegación Sevilla
C/ La Red Sur, 43
Polígono Industrial La Red Sur
41500 Alcalá de Guadaira
Sevilla
sevilla@samm.es / www.samm.es
Teléfono 955 330 066
Fax 955 331 999

Hierros Játiva, SL

Central
Carretera La Granja, km 1
Polígono Industrial Canyoles
46800 Xátiva
administracion@hierrosjativa.com
Teléfono 96 227 08 00
Fax 96 227 41 63

Delegación Crevillente
C/ Catral, S/N
Polígono Industrial I-8
03330 Crevillente
Alicante
crevillente@hierrosjativa.com
Teléfono 96 540 45 61
Fax 96 540 46 45

Distribuidores en España

Aluminios del Baix, SL

C/ Agricultura, 27
08840 Viladecans
Barcelona
alubaix@alubaix.com
Teléfono 936 377 512
Fax 936 590 765

Distribuidores en Portugal

RCN Innovation in Aluminium Systems

Rua Vale do Salgueiró
ZI EN1 Norte
3750-753 Travassô - Agueda
comercial@rcn-aluminium.com
www.rcn-aluminium.com
Teléfono (351) 967 319 856

Centros de producción

Madrid

Carretera N-IV, km 32,4
28350 Ciempozuelos
Madrid
Teléfono 91 895 58 00
Fax 91 895 61 02
alueuropa@alueuropa.com
www.alueuropa.com

Logroño

Polígono Industrial Sequero
Parcelas 169-172
26151 Arrubal
La Rioja

Segovia

Carretera de Ávila, s/n
Polígono Industrial Llanos de San Pedro
40400 El Espinar
Segovia

Sevilla

Carretera Madrid - Cádiz, km 552,6
41700 Dos Hermanas
Sevilla

QZERO



www.qsystemsaluminio.com

e-mail: info@qsystemsaluminio.com